



Monitor da 27" con tecnologia pannello IPS, risoluzione WQHD e un supporto regolabile in altezza

Il design accattivante e una cornice su tre lati esternamente sottile rende il ProLite XUB2793QS perfetto per configurazioni multi-monitor. La tecnologia del pannello IPS con risoluzione WQHD (2560x1440) offre un'eccellente resa cromatica, ampi angoli di visione e immagini molto più nitide, ideale per soluzioni di produttività in applicazioni di ufficio complesse. Con un tempo di risposta di appena 1ms e la tecnologia FreeSync, questo monitor è perfetto anche per lo smart working o il casual gaming nel tempo libero.

Il monitor è dotato di altoparlanti, porta cuffie, connessioni HDMI e DisplayPort e funzione di riduzione della luce blu per ridurre l'affaticamento degli occhi e un supporto ergonomico regolabile in altezza di 150 mm per un comfort di utilizzo ottimale. Una soluzione ideale per ogni postazione di lavoro.



IPS Technology

I display IPS sono noti soprattutto per gli ampi angoli di visione e i colori naturali e precisi. Sono particolarmente adatti per applicazioni critiche dal punto di vista del colore.



WQHD

Con una risoluzione WQHD (2560x1440p), il monitor è pronto a visualizzare immagini ad alta definizione. Questo significa che potrete ospitare più informazioni sullo schermo, ovvero oltre il 76% in più rispetto a un monitor con una risoluzione Full-HD (1920x1080).

01 CARATTERISTICHE DISPLAY

Design	borderless su tre lati
Diagonale	27", 68.5cm
Pannello	Tecnologia pannello IPS, finitura opaca
Risoluzione nativa	2560 x 1440 @75Hz (DisplayPort&HDMI, 3.7megapixel WQHD)
Format	16:9
Luminosità	300 cd/m ²
Contrasto statico	1000:1
Contrasto avanzato	80M:1
Tempo di risposta (MPRT)	1ms
Angolo di visione	orizzontale/verticale: 178°/178°, sinistra/destro 89°/89°, alto/giù: 89°/89°
Supporta colore	1.07B 10bit (8bit + Hi-FRC) (sRGB: 96%; NTSC: 72%)
Siincronizzazione orizzontale	30 - 120kHz
Angolo di visione L x H	596.7 x 335.7mm, 23.5 x 13.2"
Pixel pitch	0.233mm
Color	opaca, nero

02 INTERFACCE / CONNETTORI / CONTROLLI

Connettore ingresso	HDMI x2 DisplayPort x1
HDCP	si
Connettore cuffie	si

03 CARATTERISTICHE SPECIALI

Riduzione luce blu	si
Flicker free	si
supporta la Tecnologia Adaptive Sync	si
Extra	i-style Colour
Lingua OSD	EN, DE, FR, IT, RU, JP, CZ, NL, PL
Altoparlanti	2 x 2W
Utilità	brevettato Kensington-lock™, DDC/CI, DDC2B, Mac OSX

04 MECCANICA

Regolazione posizione display	altezza, pivot (rotazione), swivel, tilt
Regolazione altezza	150mm
Rotazione (funzione PIVOT)	90°
Snodo	90°; 45° sinistra; 45° destro
Angolo di inclinazione	23° alto; 5° giù
Montaggio VESA	100 x 100mm
Passaggio cavi	si

05 ACCESSORI INCLUSI

Cavo	di alimentazione, HDMI
Altro	guida rapida, guida di sicurezza

06 ALIMENTAZIONE

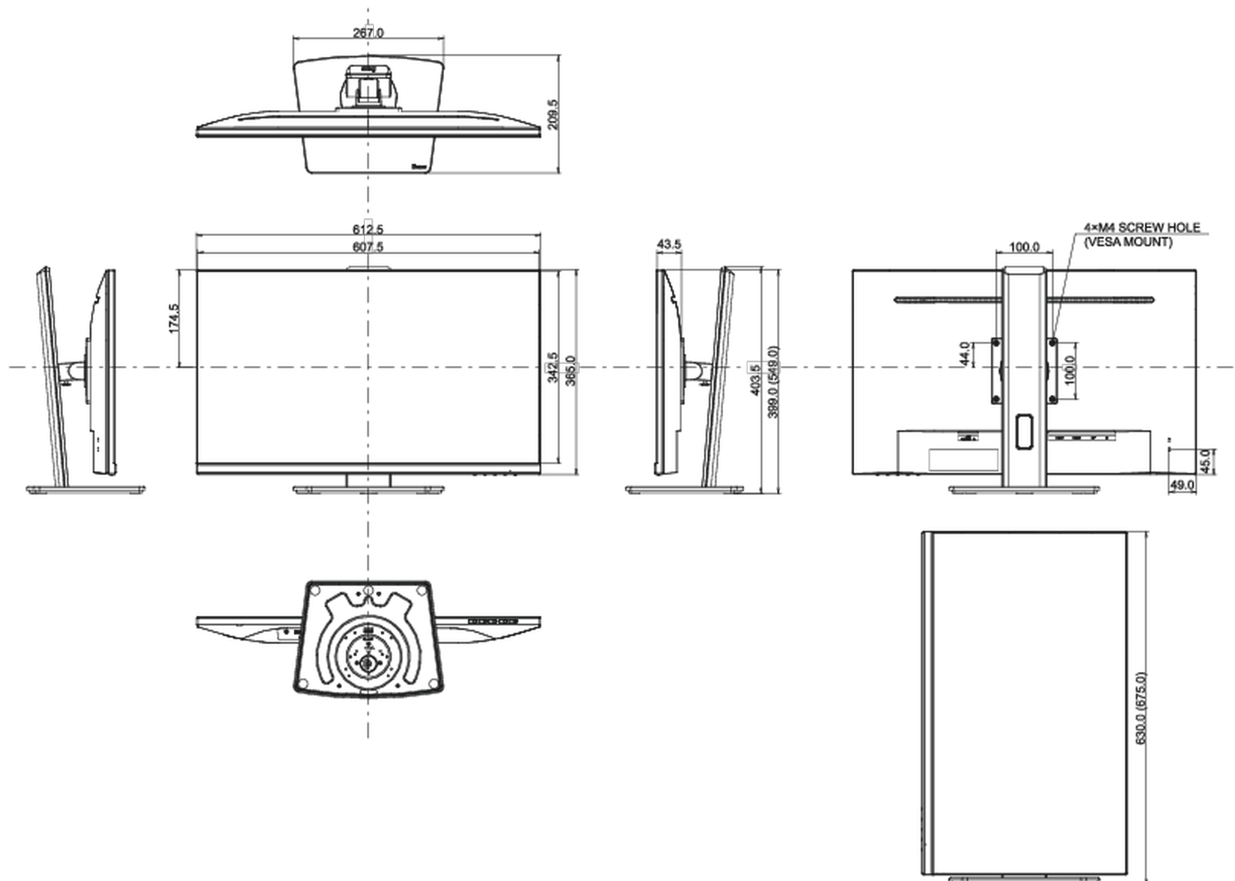
Unità di alimentazione	interno
Alimentazione	AC 100 - 240V, 50/60Hz
Consumo energia	25W tipico, 0.5W stand by, 0.5W spento

07 SOSTENIBILITA'

Norme	CE, TÜV-Bauart, EAC, VCCI-B, PSE, RoHS support, ErP, WEEE, REACH, UKCA
Classe efficienza energetica (Regulation (EU) 2017/1369)	F
REACH SVHC	sopra 0.1%: Piombo

08 DIMENSIONI / PESO

Prodotti dimensioni L x H x P	612.5 x 399 (549) x 209.5mm
Box dimensioni L x H x P	688 x 435 x 155mm
Peso (netto)	6.2kg
Peso (lordo)	7.7kg
EAN code	4948570118946



Tutti i marchi e i marchi registrati citati. E & O E. Specifiche soggette a modifiche senza preavviso. Tutti i display LCD è conforme alla norma ISO-9241-307:2008 in connessione con difetti dei pixel.