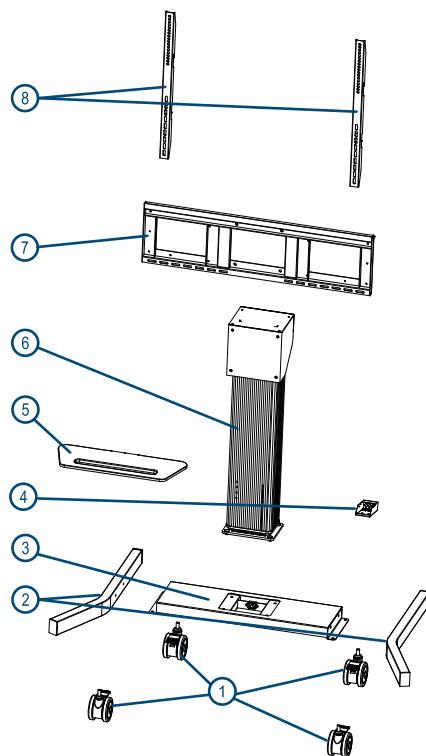
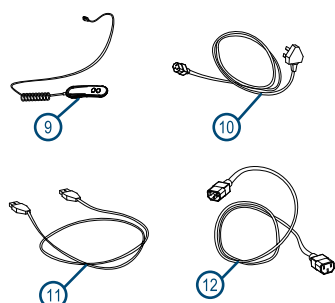


M8*25	17pcs		a
6mm	1pc		b
Ø20 Ø12.5	5pcs		c
M4*8	7pcs		d
KM10*25	5pcs		e
Bolts	5pcs		f
M5*16	3pcs		g
Cable Clip	6pcs		z



M334B13

**Informations de sécurité**

Pour utiliser ce produit correctement et en toute sécurité, veuillez suivre les contenus de ce manuel. Le support électrique est adapté pour les écrans de 55 à 86 pouces. L'utilisation avec d'autres équipements peut entraîner une instabilité et causer des blessures. Ce support peut porter un poids maximum de 100 kg, Montage VESA maximum 800 x 600mm.

Informations de sécurité importantes pour l'installateur et l'utilisateur.

**Installateur:**

Avant de commencer l'installation, veuillez lire attentivement les consignes de sécurité, les règles de montage et le reste de ce manuel produit. Si vous ne lisez pas, ne comprenez pas et ne suivez pas toutes les consignes de sécurité, vous risquez de vous blesser gravement ou d'endommager l'équipement.

**Utilisateur:**

Veuillez lire attentivement les consignes de sécurité ci-dessous et le manuel utilisateur (si inclus) avant d'utiliser le produit pour garantir une unité de travail sans défaillance et éviter les accidents.

**Sécurité électrique**

Connectez l'appareil uniquement à une prise de terre appropriée. Assurez-vous que l'appareil peut être immédiatement séparé de la prise.

N'utilisez l'appareil que dans des pièces sèches, protégez-le de l'eau ou de tout autre liquide. Essayez l'appareil uniquement avec un chiffon sec.

N'ouvrez pas l'unité de levage. RISQUE DE CHOC ÉLECTRIQUE. Il n'y a pas de pièces réparables à l'intérieur.

En cas de dysfonctionnement, débranchez l'appareil de la prise et appelez un technicien agréé.

Ne dépassez pas le cordon d'alimentation et ne l'endommagez pas de quelque manière que ce soit. Remplacez immédiatement les cordons d'alimentation endommagés par des cordons neufs identiques.

Lorsqu'une fiche sur le cordon d'alimentation est utilisée comme dispositif de déconnexion, la prise doit être facilement accessible.

Débranchez la prise secteur avant de déplacer le produit.

L'appareil n'est pas protégé contre les gouttes ou les éclaboussures d'eau. Ne placez pas d'objets remplis de liquide sur l'appareil et ne le vaporisez pas.

Pour réduire le risque de choc électrique : débranchez toujours l'appareil de la prise électrique avant de le nettoyer.

**Sécurité mécanique**

Gardez toujours le chemin de mouvement du produit libre de tout obstacle.

Avant de déplacer l'appareil vers le haut ou vers le bas, assurez-vous d'une distance de sécurité de 20 cm (7,9 pouces) de toutes les parties de l'appareil et tout autre accessoire afin d'éviter les risques de cisaillement et de pincement.

En cas d'accident, veuillez relâcher le panneau de commande. Le mouvement de l'appareil s'arrêtera immédiatement.

N'utilisez l'appareil sur roues que sur des sols plats et stables. Déplacez l'appareil sur des sols plats uniquement.

Risque de basculement lors de déplacements sur des sols irréguliers, des seuils de porte, etc.

Risque de blessure grave en cas de renversement de l'appareil.

Déplacez toujours votre charriot avec l'écran dans la position la plus basse.

Ne poussez pas le support électrique depuis l'avant ou l'arrière du charriot.

Ne déplacez pas le support électrique en appuyant sur l'écran.

Le bas de la hauteur de l'écran ne dépasse pas 0,85m du sol, une fois installé.

Pièces mobiles dangereuses - éloignez les doigts et autres parties du corps.

Dépasser le poids maximal peut causer des blessures sévères ou des dommages matériels. Il est de la responsabilité de l'installateur de s'assurer que le poids combiné de tous les accessoires et équipements attachés au produit jusqu'à l'écran (inclus) ne dépasse pas 100 kg (220 lbs). L'utilisation avec des écrans plus lourds peut entraîner une instabilité provoquant un basculement entraînant la mort ou des blessures graves ! La fonction de réglage en hauteur de ce chariot ne fonctionnera pas correctement si le poids dépasse la charge maximale indiquée.

L'installation, l'entretien et le retrait de l'équipement doivent être effectués par un personnel professionnel formé et qualifié.

L'utilisation prévue du produit:

Le produit est destiné à être utilisé pour le montage et le réglage en hauteur d'écrans plats passifs ou interactifs.

Le produit est destiné à être utilisé à l'intérieur des salles de classe, des bureaux ou des salles de réunion, à des températures comprises entre 0 et 40°C. Veuillez vous assurer que l'environnement intérieur est sec et frais. Le taux d'humidité pour un fonctionnement optimal doit être compris entre 10 % à 90 % RH. Ne pas utiliser ce produit à l'extérieur.

Le produit est destiné à être utilisé par des adultes ; les enfants de moins de 16 ans ne doivent utiliser le produit que sous la surveillance d'un adulte.

"Cycle de service : 6 min allumé/30 min éteint. Les moteurs du support électrique sont destinés à une utilisation intermittente, une utilisation continue ou prolongée (plus de 6 minutes) provoquera une surchauffe et un système de sécurité éteindra les moteurs, si cela se produit, laissez les moteurs refroidir pendant au moins 30 minutes.

Le système reviendra automatiquement à la normale lorsque les moteurs auront refroidi."

"Fonction anti-collision : le produit s'arrête et se déplace automatiquement de 50 mm vers le haut lorsqu'il détecte un obstacle ou une vibration pendant la descente.

A l'inverse de la montée, le produit s'arrête automatiquement lorsqu'un obstacle ou d'une vibration est détecté."

**Safety information**

For using this product properly and safely, please follow the contents of the Installation and Operation Manual to install. It is suggested that this Electric Stand applies to the 55-86 inch interactive Large Format Display. Use with other equipment may result in instability causing injury. This stand can carry a maximum weight of 100KG, maximum VESA mounting 800 x 600mm.

Important safety information for both installer and user

**Installer:**

Before starting the installation, read the safety information and the rest of this product manual carefully. Failure to read, thoroughly understand, and follow all instructions can result in serious personal injury, damage to equipment!

**User:**

Please carefully read the safety information and user manual (if included) before using the product to ensure a failure-free working unit and avoid accidents.

**Electrical Safety**

Connect the unit to a properly grounded outlet only. Make sure the unit can be immediately separated from the power outlet.

Only use the unit in dry rooms, protect it from water and other liquids. Clean the unit with dry cloth only.

Do not open lift unit. RISK OF ELECTRIC SHOCK. There are no serviceable parts inside. In case of dysfunction, unplug the unit from power outlet and contact an authorised technical service person.

Do not overuse the cable(s) or damage it in any other ways. Replace damaged cable(s) immediately with new identical cable(s).

The socket-outlet shall be easily accessible when a power cable used as disconnect device. Disconnect power cable from power outlet before moving the product.

The unit does not have dripping or splashing protection. Do not place any liquid objects on or spray the unit.

To reduce the risk of electric shock, always unplug the power from the power outlet before cleaning.

**Mechanical safety**

Always keep product's moving path free from obstacles.

Before moving the unit up or down, assure at least 20 cm/ 7.9 inch safety distance from any part of the unit to any other elements in order to avoid shear traps or squeezing points.

In case of accident, please stop the operating immediately.

Only operate the unit with wheels on plane and stable floors. Move the unit on plane floors only.

Risk of tilting when overrunning door sills, uneven floor and similar.

Severe risk of injury when unit tips over. Always move the product with the display in the lowest position.

Do not push the Electric Stand from front or back of lift.

Do not move the Electric Stand by pushing on Display.

The bottom of the display height is not over 0.85m from the ground after installed.

Hazardous moving parts keep fingers and other body parts away.

Exceeding the weight capacity can result in serious personal injury or damage to equipment.

It is the installer's responsibility to make sure the total weight include accessories does not exceed the maximum load of 220 lbs / 100 kg. Use with heavier screens may result in instability causing tip over and resulting in death or serious injury. The height adjustable feature will not function properly if the total weight exceeds the given maximum load. The installation, maintenance and un-installation of the product should be handled by trained professional and skilled personnel.

The intended use of the product:

The product is intended to be used for the mounting and height adjustment of passive or interactive larger format display. The product is intended for in-door usage in classrooms, offices or meeting rooms at temperature between 0 to 40 °C. Please make sure indoor environment is dry and cool. Normal operating humidity is 10%~90%RH. Do not use this product in out-door environment.

The product is intended to use by adults; children under the age of 16 should only use the product under adult supervision. Duty cycle : 6 min on/ 30 min off. The Electric Stand motors are intended for intermittent use, continuous or extended use (more than 6 minutes) will cause over heating and safety system will switch the motors off, if motors overheating occurred, please cool down the motors at least 30 minutes before re-operating. The system will automatically switch back to normal when the motors have cooled down.

Anti-collision function: the product will be stopped and moved up 50mm automatically when detected obstacle/jitter during descending operation, in opposite of the ascending operation, the product will be stopped automatically when detected obstacle/jitter.

**Sicherheitsinformationen**

Um dieses Produkt richtig und sicher zu verwenden, befolgen Sie bitte den Inhalt dieses Handbuchs. Dieser elektrische Ständer ist für Displays von 55 bis 86 Zoll geeignet. Die Verwendung mit anderen Geräten kann zu Instabilität führen, die Verletzungen verursachen kann. Dieser Ständer kann ein maximales Gewicht von 100 kg tragen, maximale VESA-Montage 800 x 600mm.

Wichtige Sicherheitsinformationen für Installateure und Benutzer

**Installateure:**

Lesen Sie vor Beginn der Installation die Sicherheitshinweise, die Montagevorschriften und den Rest dieses Produkthandbuchs sorgfältig durch. Werden die Anweisungen nicht gelesen, verstanden und befolgt, kann dies zu schweren Verletzungen oder Schäden am Gerät führen!

**Benutzer:**

Bitte lesen Sie die folgenden Sicherheitsinformationen und die Bedienungsanleitung (falls vorhanden) sorgfältig durch, bevor Sie das Produkt verwenden, um ein störungsfreies Gerät zu gewährleisten und Unfälle zu vermeiden.

**Elektrische Sicherheit**

Schließen Sie das Gerät nur an eine ordnungsgemäß geerdete Steckdose an. Stellen Sie sicher, dass das Gerät sofort von der Stromquelle getrennt werden kann.

Verwenden Sie das Gerät nur in trockenen Räumen, schützen Sie es vor Wasser und anderen Flüssigkeiten. Wischen Sie das Gerät nur mit einem trockenen Tuch ab.

Öffnen Sie die Hubeinheit nicht. RISIKO EINES ELEKTRISCHEN SCHLAGES.

Im Inneren befinden sich keine zu wartenden Teile.

Im Falle einer Fehlfunktion trennen Sie das Gerät von der Steckdose und rufen Sie einen autorisierten technischen Kundendienst an.

Überfahren Sie das Netzkabel nicht und beschädigen Sie es nicht auf andere Weise. Ersetzen Sie beschädigte Netzkabel sofort durch neue identische.

Wenn ein Stecker am Netzkabel als Trennvorrichtung verwendet wird, muss die Steckdose leicht zugänglich sein.

Ziehen Sie den Netzstecker, bevor Sie das Produkt bewegen.

Das Gerät ist nicht tropf- oder spritzwassergeschützt. Stellen Sie keine mit Flüssigkeiten gefüllten Gegenstände auf das Gerät und besprühen Sie es nicht.

Um das Risiko eines Stromschlags zu verringern, trennen Sie das Gerät vor der Reinigung immer von der Steckdose.

**Mechanische Sicherheit**

Halten Sie den Bewegungspfad des Produkts immer frei von Hindernissen.

Bevor Sie das Gerät nach oben oder unten bewegen, sorgen Sie für einen Sicherheitsabstand von mindestens 20 cm/7,9 Zoll von jedem Teil des Geräts zu anderen Einrichtungen, um Scher- oder Quetschstellen zu vermeiden.

Im Falle eines Unfalls lassen Sie das Bedienpanel. Die Bewegung der Einheit wird sofort angehalten. Betreiben Sie das Gerät auf Rädern nur auf ebenen und stabilen Böden. Bewegen Sie das Gerät nur auf ebenen Böden.

Kippgefahr beim Überfahren von Bodenunebenheiten, Türschwellen und ähnlichem.

Erhebliche Verletzungsgefahr durch Umkippen des Gerätes.

Bewegen Sie Ihren Wagen immer mit dem Bildschirm in der niedrigsten Position.

Schieben Sie den elektrischen Ständer nicht an der Vorder- oder Rückseite der Hebevorrichtung.

Bewegen Sie den elektrischen Ständer nicht, indem Sie auf das Display drücken.

Die Unterseite der Anzeigehöhe beträgt nach der Installation nicht mehr als 0,85 m vom Boden.

Gefährliche bewegliche Teile - halten Sie Finger und andere Körperteile fern.

Das Überschreiten der Gewichtskapazität kann zu schweren Personen- oder Sachschäden führen! Es liegt in der Verantwortung des Installateurs, sicherzustellen, dass das Gesamtgewicht aller am Produkt befestigten Zubehörteile und Geräte bis (einschließlich) zum Display, die maximale Belastung von 220 lbs / 100 kg nicht überschreitet. Der Einsatz mit schwereren Bildschirmen kann Instabilität verursachen, die zum Umkippen führt, das mit Tod oder schweren Verletzungen folgen kann! Die höhenverstellbare Funktion dieses Wagens funktioniert nicht richtig, wenn das Gewicht die angegebene Höchstlast überschreitet.

Die Installation, Wartung und Entsorgung der Ausrüstung sollte von geschultem Personal und Fachkräften durchgeführt werden.

Die bestimmungsgemäße Verwendung des Produkts:

Das Produkt ist für die Verwendung im Innenbereich in Klassenzimmern, Büros oder Besprechungsräumen bei Temperaturen zwischen 0 und 40 °C vorgesehen. Bitte stellen Sie sicher, dass die Innenumgebung trocken und kühl ist. Die normale Betriebsfeuchtigkeit beträgt 10 % ~ 90 % RH. Verwenden Sie dieses Produkt nicht im Freien.

Das Produkt ist für die Verwendung durch Erwachsene bestimmt; Kinder unter 16 Jahren sollten das Produkt nur unter Aufsicht von Erwachsenen verwenden.

Einschaltdauer: 6 min an/ 30 min aus. Die Elektromotoren des Ständers sind für den intermittierenden Gebrauch vorgesehen, kontinuierlicher oder längerer Gebrauch (mehr als 6 Minuten) führt zu Überhitzung und ein Sicherheitssystem schaltet die Motoren ab. Wenn dies passiert, lassen Sie die Motoren für mindestens 30 Minuten abkühlen. Das System schaltet automatisch wieder in den Normalzustand, sobald die Motoren abgekühlt sind.

Anti-Kollisions-Funktion: das Produkt stoppt automatisch und wird 50mm nach oben verschoben, wenn ein Hindernis/Jitter beim absteigenden Betrieb erkannt wird. Wenn ein Hindernis/Jitter im aufsteigenden Betrieb erkannt wird, wird das Produkt automatisch angehalten.



**1** Lock the wheels / Bloquez les roues / Sperren Sie die Räder

Self-provided / Non fourni / Selbstgestellt

Make sure the screws are locked. / Assurez-vous que les vis sont verrouillées. / Stellen Sie sicher, dass die Schrauben gesichert sind.

**2**

Shelf max. load 20kg. / Charge maximale de l'étagère 20 kg. / Maximale Belastung des Regals 20 kg.

Make sure the screws are locked. / Assurez-vous que les vis sont verrouillées. / Stellen Sie sicher, dass die Schrauben gesichert sind.

**3**

The specific installation holes can be adjusted according to the actual needs, refer to the installation height of the interactive Large Format Display. / "Les trous d'installation spécifiques peuvent être ajustés selon les besoins réels, se référer à la hauteur d'installation du panneau intelligent." / Die spezifischen Installationslöcher können entsprechend den tatsächlichen Bedürfnissen angepasst werden, beachten Sie die Installationshöhe des intelligenten Panels.

Make sure the screws are locked. / Assurez-vous que les vis sont verrouillées. / Stellen Sie sicher, dass die Schrauben gesichert sind.

**4**

Make sure the screws are locked. / Assurez-vous que les vis sont verrouillées. / Stellen Sie sicher, dass die Schrauben gesichert sind.

**5**

z. Stick cable clip to guide the cables. / z. Collez le clip de câble pour guider les câbles. / z. Nutzen Sie die Kabelklemmen, um Kabel zu fixieren.

Make sure the screws are locked. / Assurez-vous que les vis sont verrouillées. / Stellen Sie sicher, dass die Schrauben gesichert sind.

**Control Mode / Mode contrôle / Kontrollmodus**

Control Panel / Panneau de commande / Bedienfeld

No. / Items / Eléments / Artikel	Function description / Description de la fonction / Funktionsbeschreibung
1. UP / Haut / Nach oben	Control the ascending / Kontrollieren Sie das Aufsteigen / Contrôlez la remontée.
2. Down / Bas / Nach unten	Control the descending / Kontrollieren Sie das Absteigen / Contrôlez la descente.
3. USB Interface / Interface USB / USB-Schnittstelle	Connect interactive Large Format Display with USB cable / Verbinden Sie ein interaktives Large Format Display mit einem USB-Kabel / Connectez l'écran interactif grand format avec un câble USB.
4. Control Pad Interface / Interface de commande / Controlpad-Schnittstelle	Connect with the Control Pad (9) / Connectez-vous avec le pavé de contrôle (9) / Verbinden Sie sich mit dem Controlpad (9).
5. Indicator Light / Indicateur lumineux / Kontrollleuchte	Standby: red; Work: blue. / Veille: rouge; En fonctionnement: bleu / Standby: rot; Arbeit: blau

NOTE: / REMARQUE: / NOTIZ:  
After power on the Electric Stand, wait till a "beep" of the buzzer heard before use. / Lorsque le support électrique est allumé, après le bruit du buzzer, le support électrique peut être utilisé. / Wenn der elektrische Ständer eingeschaltet ist, kann der Ständer nach dem „tiefen Ton“ des Summers verwendet werden.

Control Pad / Interface de commande / Controlpad-Schnittstelle  
Connect the Control Pad / Connectez-vous avec le pavé de contrôle / Verbinden Sie sich mit dem Controlpad

**1**

There are two buttons on the Control Pad, corresponding to the UP Key and DOWN key of the Control Panel. / Il y a deux boutons sur le pavé de contrôle, correspondant aux boutons UP et DOWN du panneau de commande. / Es gibt zwei Tasten auf dem Controlpad, die der Nach-oben-Taste und der Nach-unten-Taste des Bedienfelds entsprechen.

**2**

The software of the interactive Large Format Display / Le logiciel du panneau intelligent / Die Software des Intelligent Panel  
Please check iiyama website; <http://www.iiyama.com> for compatible interactive Large Format Display / Bitte besuchen Sie iiyama website; <http://www.iiyama.com>, um kompatible interaktive Large Format Display zu finden / Veuillez consulter le site Web de iiyama ; <http://www.iiyama.com> pour trouver un écran interactif grand format compatible.

Step1: Ensure that the interactive Large Format Display is connected with the Electric Stand by USB Cable(11). / Etape 1: Assurez-vous que le panneau intelligent est connecté avec le support électrique via le câble transférable USB (11). / Schritt 1: Stellen Sie sicher, dass das Intelligent Panel über ein übertragbares USB-Kabel (11) mit dem elektrischen Ständer verbunden ist.

Step2: Turn on the interactive Large Format Display, the sidebar of the interactive Large Format Display will display the control button of the Electric Stand. / Etape 2: Allumez le panneau intelligent, la barre latérale du panneau intelligent affichera le bouton de commande du support électrique / Schritt 2: Schalten Sie das Intelligent Panel ein, die Seitenleiste des Intelligent Panel zeigt die Kontrollschaltfläche des elektrischen Ständers an.

Motorized stand / Motorisierte Halterung / Support motorisé

No. / Items / Eléments / Artikel	Function description / Description de la fonction / Funktionsbeschreibung
1. UP / Haut / Nachoben	Control the ascending / Kontrollieren Sie das Aufsteigen / Contrôlez la remontée.
2. Down / Bas / Nach unten	Control the descending / Kontrollieren Sie das Absteigen / Contrôlez la descente.
3. Lift memory (1) / Mémoire Lift touche 1 / Hub-Speichertaste 1	Long press the button till the display shows "Save the first height". Next time you click the button, the height of the stand will be automatically adjusted to the memorized first height. / Déplacez vers la première hauteur, appuyez longuement sur cette touche jusqu'à ce que l'écran affiche "Enregistrer la première hauteur". La prochaine fois, lorsque vous cliquerez à nouveau sur la touche, l'écran affichera "Déplacer vers la première hauteur", le support électrique se déplacera vers la première hauteur. / Fahren Sie zur ersten Höhe, drücken Sie lange diese Taste, bis das Display „Erste Höhe speichern“ zeigt. Nächstes Mal, wenn Sie erneut auf die Taste klicken, zeigt das Display „zur ersten Höhe fahren“, der elektrische Ständer wird auf die erste Höhe fahren.
4. Lift memory (2) / Mémoire Lift touche 2 / Hub-Speichertaste 2	Long press the button till the display shows "Save the second height". Next time you click the button, the height of the stand will be automatically adjusted to the memorized second height. / Déplacez vers la deuxième hauteur, appuyez longuement sur cette touche jusqu'à ce que l'écran affiche "Enregistrer la deuxième hauteur". La prochaine fois, lorsque vous cliquerez à nouveau sur la touche, l'écran affichera "Déplacer vers la deuxième hauteur", le support électrique se déplacera vers la deuxième hauteur. / Fahren Sie zur zweiten Höhe, drücken Sie lange diese Taste, bis das Display "Zweite Höhe speichern" zeigt. Nächstes Mal, wenn Die erneut auf die Taste klicken, zeigt das Display "zur zweiten Höhe fahren", der elektrische Ständer wird auf die zweite Höhe fahren.