

INSTRUKCJA OBSŁUGI

Pro Lite

LCD Monitor

Pro Lite LH4370UHB
Pro Lite LH5070UHB
Pro Lite LH5570UHB
Pro Lite LH6570UHB

Bardzo dziękujemy za wybranie monitora LCD firmy iiyama.

Zalecamy, abyś poświęcił kilka minut i dokładnie przeczytał tę krótką, lecz wyczerpującą instrukcję, zanim zainstalujesz i włączysz monitora.

Przechowuj tę instrukcję w bezpiecznym miejscu do wykorzystania w przyszłości.

POLSKI

DEKLARACJA ZGODNOŚCI Z WYMAGANIAMI OZNAKOWANIA CE

Niniejszy monitor LCD jest zgodny z wymaganiami następujących Dyrektyw WE/UE: 2014/30/UE "Dyrektywa EMC", 2014/35/UE "Dyrektywa niskiego napięcia", 2009/125/WE "Dyrektywa ErP" i 2011/65/UE "Dyrektywa RoHS".

Ostrzeżenie

Produkt należy do klasy A. W środowisku domowym może powodować zakłócenia radiowe. Użytkownik musi w takim przypadku podjąć odpowiednie kroki.

IYAMA CORPORATION: Wijkermeerstraat 8, 2131 HA Hoofddorp, The Netherlands

Model Nr. : PL4370U, PL5070U, PL5570U, PL6570U



Zalecamy recykling starego sprzętu. Wszelkie informacje na ten temat można znaleźć klikając link Poland na międzynarodowej stronie internetowej firmy iiyama pod adresem <http://www.iiyama.com>

- Rezerwujemy sobie prawo do zmiany danych technicznych bez uprzedzenia.
- Wszystkie znaki towarowe używane w tej instrukcji obsługi stanowią własność ich odpowiednich właścicieli.
- Terminy HDMI, HDMI High Definition Multimedia Interface oraz logo HDMI są znakami towarowymi lub zarejestrowanymi znakami towarowymi HDMI Licensing Administrator, Inc. w Stanach Zjednoczonych i innych krajach.
- Numer rejestracyjny w systemie Eprel LH4370UHB-B1 : 579450, LH5070UHB-B1 : 1233514
LH5570UHB-B1 : 580833, LH6570UHB-B1 : 1264618

SPIS TREŚCI

W TROSCE O TWOJE BEZPIECZEŃSTWO	1
ZALECENIA DOTYCZĄCE BEZPIECZEŃSTWA.....	1
SPECJALNE UWAGI NA TEMAT MONITORÓW LCD	3
OBSŁUGA KLIENTA.....	5
CZYSZCZENIE	5
ZANIM URUCHOMISZ MONITOR	6
WŁAŚCIWOŚCI	6
KONTROLA ZAWARTOŚCI OPAKOWANIA	6
ROZPAKOWANIE	6
FUNKCJE I ZŁĄCZA	7
INSTALACJA	12
FUNKCJE ZDALNEGO STEROWANIA	14
PRZYGOTOWANIE PILOTA	15
KORZYSTANIE Z PILOTA ZDALNEGO STEROWANIA	17
GRUNDFUNKTIONEN	18
PODŁĄCZANIE MONITORA.....	21
USTAWIENIA KOMPUTERA.....	24
OBSŁUGA MONITORA	25
ZAWARTOŚĆ MENU REGULACJA	27
FUNKCJA CZUWANIA	35
ROZWIĄZYWANIE PROBLEMÓW	36
INFORMACJE NA TEMAT RECYKLINGU	37
DODATEK	38
DANE TECHNICZNE : ProLite LH4370UHB.....	38
DANE TECHNICZNE : ProLite LH5070UHB.....	39
DANE TECHNICZNE : ProLite LH5570UHB.....	40
DANE TECHNICZNE : ProLite LH6570UHB.....	41
WYMIARY : ProLite LH4370UHB.....	42
WYMIARY : ProLite LH5070UHB.....	42
WYMIARY : ProLite LH5570UHB.....	43
WYMIARY : ProLite LH6570UHB.....	43
SYNCHRONIZACJA.....	44

W TROSCE O TWOJE BEZPIECZEŃSTWO

ZALECENIA DOTYCZĄCE BEZPIECZEŃSTWA

OSTRZEŻENIE

ZAPRZESTAŃ UŻYTKOWANIA MONITORA, GDY CZUJESZ, ŻE WYSTĘPUJE JAKIŚ PROBLEM

Gdy zauważysz jakiegokolwiek nienormalne zjawiska, takie jak dym, dziwne dźwięki lub opary, odłącz monitor i natychmiast skontaktuj się z centrum serwisowym firmy iiyama. Dalsze używanie monitora może być niebezpieczne i spowodować pożar lub porażenie prądem elektrycznym.

NIGDY NIE ZDEJMUJ OBUDOWY

Wewnątrz monitora znajdują się obwody wysokiego napięcia. Zdjęcie obudowy może narazić na niebezpieczeństwo pożaru lub porażenia prądem elektrycznym.

NIE WKŁADAJ ŻADNYCH PRZEDMIOTÓW DO MONITORA

Nie dopuszczaj do sytuacji, aby we wnętrzu monitora znalazły się jakiegokolwiek ciała stałe lub płyny, na przykład woda. W razie takiego zdarzenia, natychmiast odłącz monitor i skontaktuj się ze swym dostawcą lub z centrum serwisowym firmy iiyama. Używanie monitora z jakimikolwiek obcymi obiektami wewnątrz może spowodować pożar, porażenie prądem elektrycznym lub uszkodzenie.

USTAW WYŚWIETLACZ NA PŁASKIEJ, STABILNEJ POWIERZCHNI

Monitor może spowodować obrażenia ciała w razie upadku lub upuszczenia.

NIE UŻYWAJ MONITORA W POBLIŻU WODY

Nie używaj monitora w miejscach, gdzie mogłoby dojść do spryskania lub oblania monitora wodą, ponieważ mogłoby to spowodować pożar lub porażenie prądem elektrycznym.

MONITORA NALEŻY UŻY WAĆ PRZY OKREŚLONYM ZASILANIU

Zadbaj, aby monitor był używany tylko przy określonym zasilaniu energią elektryczną. Korzystanie z zasilania o niewłaściwym napięciu spowoduje nieprawidłowe działanie i może spowodować pożar lub porażenie prądem elektrycznym.

PRAWIDŁOWE UŻYCIĘ ZASILACZA

Używaj tylko zasilacza dostarczonego w zestawie. Użycie zasilacza innego typu może skutkować uszkodzeniem samego zasilacza lub monitora, pożarem lub porażeniem prądem.

NIE OTWIERAJ ZASILACZA

Otworzenie zasilacza może narazić użytkownika na niebezpieczeństwo wywołania pożaru lub porażenia prądem elektrycznym.

CHROŃ PRZEWODY

Nie zginaj kabli. Nie ciągnij za zasilacz, kabel zasilający lub kabel sygnałowy. Nie stawiaj żadnych ciężkich przedmiotów na kablach. Uszkodzenie kabli lub zasilacza może doprowadzić do pożaru lub porażenia prądem elektrycznym.

NIEKORZYSTNE WARUNKI POGODOWE

Zaleca się nie używać monitora w czasie silnej burzy z wyładowaniami, ponieważ ustawiczne zaniki zasilania mogą spowodować nieprawidłowe działanie. Zaleca się także nie dotykać wtyczki w takich okolicznościach, ponieważ mogłoby to spowodować porażenie prądem elektrycznym.

UWAGA

MIEJSCE USTAWIENIA MONITORA

Nie ustawiaj monitora w miejscach, gdzie mogą wystąpić nagłe zmiany temperatury lub w przestrzeniach wilgotnych, zapyłonych lub zadymionych, ponieważ mogłoby to spowodować pożar, porażenie prądem elektrycznym lub uszkodzenie. Należy również unikać takich miejsc, gdzie słońce świeci wprost na monitor.

NIE UMIESZCZAJ MONITORA W MIEJSCACH STWARZAJĄCYCH ZAGROŻENIE

W przypadku ustawienia monitora w nieodpowiednim miejscu, monitor może przewrócić się i spowodować obrażenia ciała. Należy także zadbać, aby na monitorze nie były umieszczane żadne ciężkie przedmioty. Wszystkie przewody powinny być ułożone w taki sposób, aby dzieci nie mogły ich pociągać, co mogłoby spowodować obrażenia ciała.

UTRZYMUJ DOBRĄ WENTYLACJĘ

Monitor jest zaopatrzony w szczeliny wentylacyjne, aby chronić go przed przegrzaniem. Zastąpienie tych szczelin może spowodować pożar. W celu zapewnienia odpowiedniego przepływu powietrza, monitor powinien być ustawiony w odległości przynajmniej 10 cm (lub 4 cale) od jakichkolwiek ścian. Ustawianie monitora na tylnej stronie, na boku lub do góry nogami, lub na dywanie albo innym miękkim materiale może także spowodować zagrożenie.

ODŁĄCZ PRZEWODY PRZED PRZESTAWIENIEM MONITORA

Przed przemieszczaniem monitora wyłącz zasilanie, odłącz kabel zasilający od gniazdka oraz zadбай o odłączenie przewodu sygnałowego. Jeżeli nie odłączysz tych przewodów, może dojść do pożaru lub porażenia prądem elektrycznym.

ODŁĄCZAJ PRZEWODY MONITORA

Gdy monitor ma nie być używany przez długi okres czasu, zaleca się pozostawienie monitora z odłączonymi przewodami.

PRZY ODŁĄCZANIU PRZEWODU CHWYTAJ WTYCZKĘ

Aby odłączyć zasilacz, kabel zasilający lub kabel sygnałowy, zawsze odłączaj je trzymając za wtyczkę. Nigdy nie ciągnij samego przewodu, ponieważ może to spowodować pożar lub porażenie prądem elektrycznym.

NIE DOTYKAJ WTYCZEK WILGOTNYMI DŁONIAMI

Wijmowanie lub wkładanie wtyczki do gniazda wilgotnymi dłońmi może być przyczyną porażenia prądem elektrycznym.

UMIESZCZANIE MONITORA NA KOMPUPERZE

Upewnij się, czy komputer jest wystarczająco wytrzymały, aby utrzymać masę monitora, ponieważ w przeciwnym razie może dojść do uszkodzenia komputera.

INNE ZALECENIA

ZALECENIA DOTYCZĄCE ERGONOMII

W celu wyeliminowania zmęczenia oczu nie używaj monitora ustawionego na jasnym tle lub w ciemnym pomieszczeniu. Aby zapewnić optymalne warunki oglądania, monitor powinien być ustawiony na wysokości tuż poniżej poziomu oczu i w odległości 40-60 cm (16-24 cali) od oczu. Kiedy używa się monitora przez długi okres czasu, zalecane jest przerywanie pracy co godzinę na dziesięć minut, ponieważ ciągłe patrzenie na ekran może spowodować przemęczenie wzroku.

SPECJALNE UWAGI NA TEMAT MONITORÓW LCD

- Przedstawione poniżej objawy są zjawiskami normalnymi w przypadku monitorów LCD i nie wskazują problemu.

INFO

- Przy pierwszym włączeniu monitora LCD, obraz może nie być dopasowany do obszaru wyświetlania ze względu na typ używanego komputera. W takim przypadku należy ustawić obraz we właściwym położeniu.
 - W zależności od używanego wzoru na pulpicie, możesz stwierdzić niewielką nierównomierność jasności ekranu.
 - Ze względu na właściwości ekranu LCD, po przełączeniu wyświetlanego obrazu może utrzymywać się powidok poprzedniego ekranu, jeśli ten sam obraz był wyświetlany przez kilka godzin. W takim przypadku, dzięki zmianie obrazu lub wyłączeniu zasilania na kilka godzin następuje powolna regeneracja ekranu.
- Ekranu nie wolno używać na wolnym powietrzu.
 - Ekran nie może być używany w pozycji poziomej (leżącej).
 - W przypadku użycia kabla dłuższego niż dołączony w zestawie, jakość obrazu może ulec pogorszeniu.

UŻYTKOWANIE

Optymalny czas użytkowania ekranu wynosi 24 godziny na dobę.

Monitor można użytkować z trybie pejzaż i portret.

EFEKT WYPALENIA OBRAZU / WIDMO

We wszystkich ekranach LCD może wystąpić zjawisko tzw. wypalenia obrazu. Występuje ono w przypadku dłuższego wyświetlania na ekranie statycznych obrazów. Zjawisko to z czasem ustępuje, ale należy unikać wyświetlania statycznych obrazów przez dłuższy czas.

Aby zapobiec powstawaniu efektowi wypalenia obrazu, należy wyłączyć ekran na tak długo, jak długo wyświetlany był obraz statyczny. Np., jeśli obraz statyczny był wyświetlany przez godzinę i efekt widma jest zauważalny, ekran należy na godzinę wyłączyć.

Dla wszystkich ekranów LFD, iiyama zaleca wyświetlanie ruchomych obrazów i używanie ruchomego wygaszacza ekranu w regularnych odstępach czasu, kiedy ekran nie jest aktywny. Zaleca się też wyłączanie ekranu zawsze, gdy nie jest on używany.

Dobre efekty w zapobieganiu zjawisku wypalenia obrazu dają również używanie funkcji wentylatora oraz ustawienie Podświetlenia i Jasności na niższym poziomie.

DŁUGIE UŻYTKOWANIE W PRZESTRZENI PUBLICZNEJ

■ Efekt wypalenia obrazu na panelach LCD

Gdy statyczny obraz wyświetlany jest przez kilka godzin, ślady ładunków elektrycznych pozostają w pobliżu diod elektrycznych wewnątrz panelu LCD i mogą spowodować efekt widma.

■ Zalecenia

Aby zapobiec efektowi wypalenia obrazu i wydłużyć czas użytkowania produktu, zalecamy:

1. Unikać wyświetlania statycznego obrazu przez długi okres czasu, zmieniać non stop wyświetlany obraz statyczny na inny.
2. Wyłącz monitor, gdy nie jest używany lub korzystając z funkcji menu OSD "Oszczędzanie Energii" lub "Planista".
3. W przypadku, gdy monitor jest zainstalowany w środowisku gdzie panuje wysoka temperatura otoczenia lub w zabudowie, używać funkcji wentylatora, wygaszacza ekranu i ustawić niski poziom jasności.
4. Stosowanie odpowiednich systemów wentylacyjnych oraz systemów kontroli warunków klimatycznych.
5. Stanowczo używać aktywnych systemów chłodzących z wentylatorami w przypadku dłuższych czasów użytkowania lub wysokiej temperatury otoczenia.

OBSŁUGA KLIENTA

- INFO** ■ Gdy musisz zwrócić swoje urządzenie do naprawy, a oryginalne opakowanie zostało wyrzucone, prosimy o skontaktowanie się ze swym dostawcą lub z centrum serwisowym firmy iiyama w celu uzyskania porady lub zastępczego opakowania.

CZYSZCZENIE

- OSTRZEŻENIE** ■ Jeśli podczas czyszczenia monitora dojdzie do wpadnięcia jakichkolwiek materiałów lub rozlania na monitor takich płynów jak woda, natychmiast odłącz przewód zasilający i skontaktuj się ze swym dostawcą lub z centrum serwisowym firmy iiyama.

- UWAGA** ■ Przed rozpoczęciem czyszczenia monitora, należy ze względów bezpieczeństwa wyłączyć zasilanie i odłączyć przewody monitora.

- INFO** ■ W celu ochrony panelu wyświetlacza LCD nie używaj twardych przedmiotów, aby nie doszło do zarysowania lub zatarcia ekranu.
- Nigdy nie stosuj żadnego z wymienionych poniżej silnych rozpuszczalników. Powodują one uszkodzenia obudowy i ekranu LCD.
- | | | |
|----------------------------------|----------------|--|
| Rozcieńczalnik | Czysta benzyna | Środki czyszczące o działaniu ściernym |
| Środki do czyszczenia w aerozolu | Wosk | Rozpuszczalniki kwasowe lub zasadowe |
- Skutkiem pozostawiania obudowy przez długi okres czasu w zetknięciu z jakimikolwiek produktami z gumy lub tworzyw sztucznych może być degeneracja lub odbarwienie materiału obudowy.

- OBUDOWA** Plamy można usuwać za pomocą ściereczki lekko zwilżonej roztworem łagodnego detergentu. Następnie należy wytrzeć obudowę miękką suchą szmatką.

- EKRAN
LCD** Zaleca się okresowe czyszczenie za pomocą miękkiej, suchej szmatki. Nie należy używać papierowych chusteczek higienicznych, ponieważ mogą one powodować uszkodzenia ekranu LCD.

ZANIM URUCHOMISZ MONITOR

WŁAŚCIWOŚCI

- ◆ Obsługuje rozdzielczości do 3840 × 2160
- ◆ Wysoki kontrast 4000:1 (Typowy) / Jasność 700cd/m² (Typowy)
- ◆ Cyfrowe wygładzanie znaków
- ◆ Automatyczna konfiguracja
- ◆ Funkcja czuwania
- ◆ Zgodność ze standardem zamocowania VESA (400mm×400mm)

KONTROLA ZAWARTOŚCI OPAKOWANIA

Do opakowania są dołączane wymienione poniżej akcesoria. Sprawdź, czy znajdują się one w opakowaniu razem z monitorem. Jeżeli czegoś brakuje lub coś jest uszkodzone, skontaktuj się ze swym lokalnym dostawcą firmy iiyama lub z regionalnym biurem firmy iiyama.

- | | | |
|----------------------------|--------------------------------|-----------------------------------|
| ■ Zasilacz Sietciowy *1,2 | ■ Kabel zasilający *2 | ■ Kabel HDMI |
| ■ Kabel RS-232C | ■ Kabel IR Extender *3 | ■ Kabel USB Extender |
| ■ Pilot | ■ Baterie (2 szt) | ■ Zestaw do montażu na ścianie**4 |
| ■ Opaska do kabli (6 szt) | ■ Tabliczka magnetyczna z logo | ■ Naklejka na obudowę (3 szt) |
| ■ Etykiety seryjne (3 szt) | ■ Instrukcja bezpieczeństwa | ■ Skrócona instrukcja obsługi |

UWAGA *1 Pasujący Zasilacz Sietciowy <Typ Zasilacza Sietciowego>

ProLite LH4370UHB/LH5070UHB/LH5570UHB :

AMP-160-24 (WEIHAI POWER ELECTRONICS CO., LTD.)

ProLite LH6570UHB : FSP230-AAAN3 (FSP GROUP INC.)

*2 Parametry znamionowe przewodu zasilającego dla obszarów, gdzie stosowane jest napięcie 120V w sieci, wynoszą 10A/125V. Jeżeli korzystasz z zasilania o wyższych parametrach znamionowych niż podane powyżej, musi być stosowany kabel zasilający o parametrach znamionowych 10A/250V. Pamiętaj, iż używanie nieoryginalnego kabla zasilającego lub zasilacz sieciowy skutkuje utratą wszelkich praw gwarancyjnych. Konieczne jest używanie zatwierdzonego kabel zasilającego o specyfikacji równej lub

lepszej od H05VVf, 3G, 0,75mm².

*3 W zestawie Podkładka i Magnes.

*4 W zestawie znajdują się uchwyty (2 sztuki), śruby (8 sztuki), kotwy (8 sztuki) oraz instrukcja montażu na ścianie.

ROZPAKOWANIE

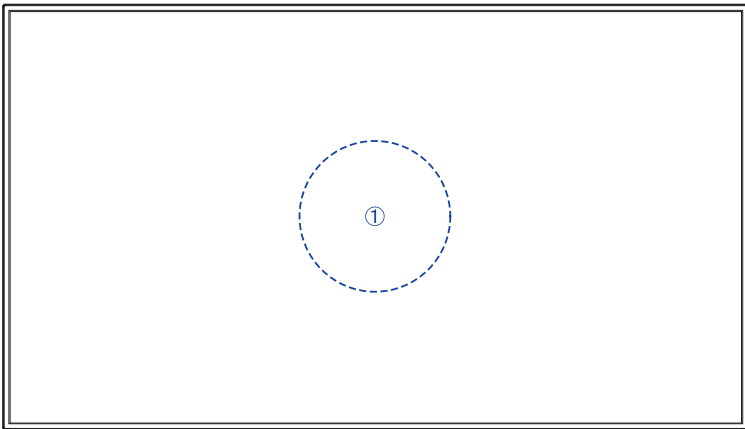
UWAGA

Do przenoszenia monitora potrzebne są conajmniej dwie osoby. W przeciwnym wypadku Wyświetlacz może upaść i ulec uszkodzeniu.

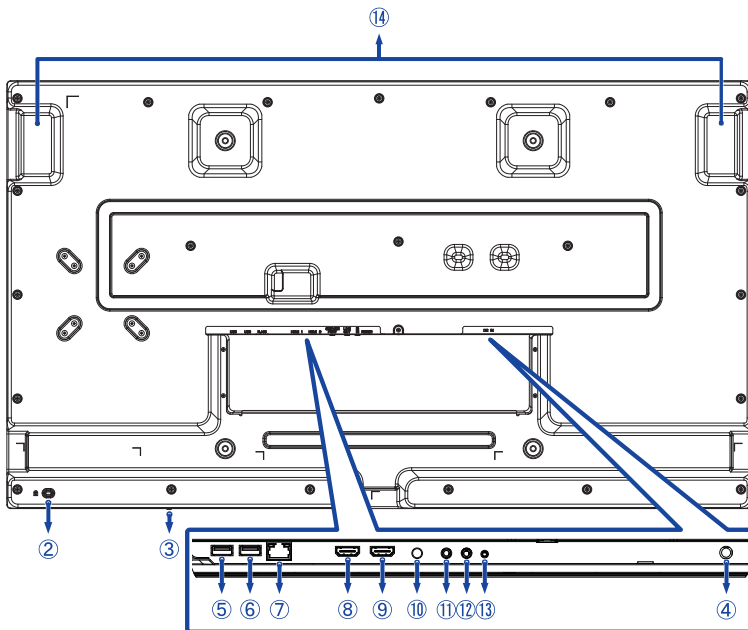
FUNKCJE I ZŁĄCZA

■ ProLite LH4370UHB

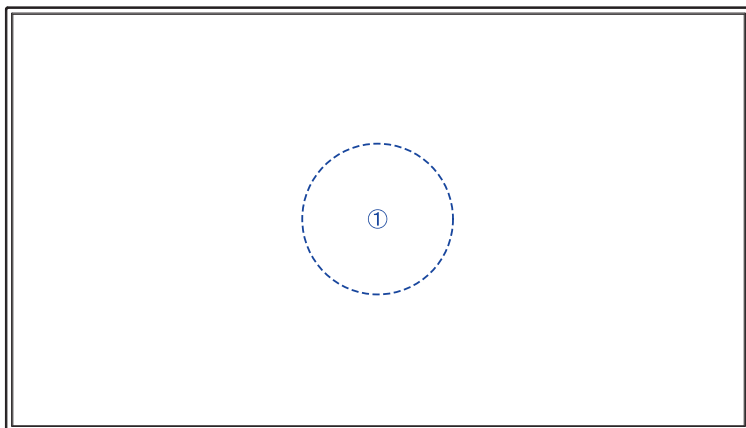
<Przód>



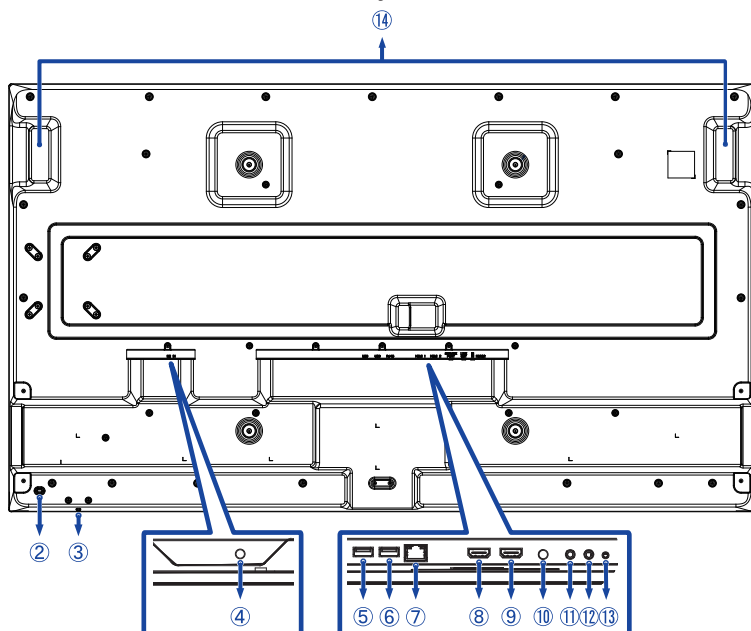
<Tył>



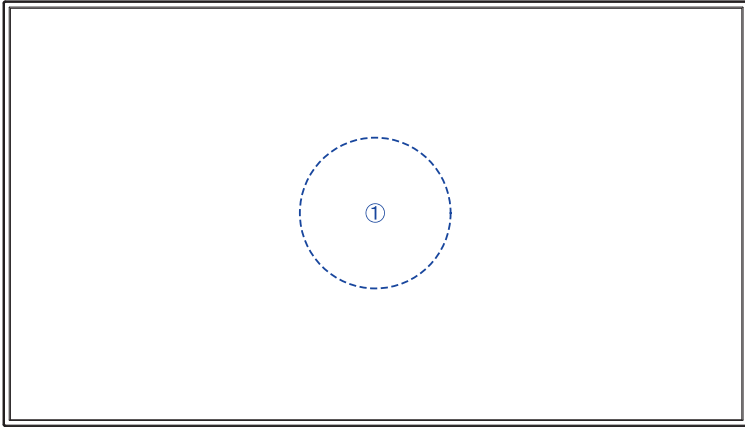
<Przód>



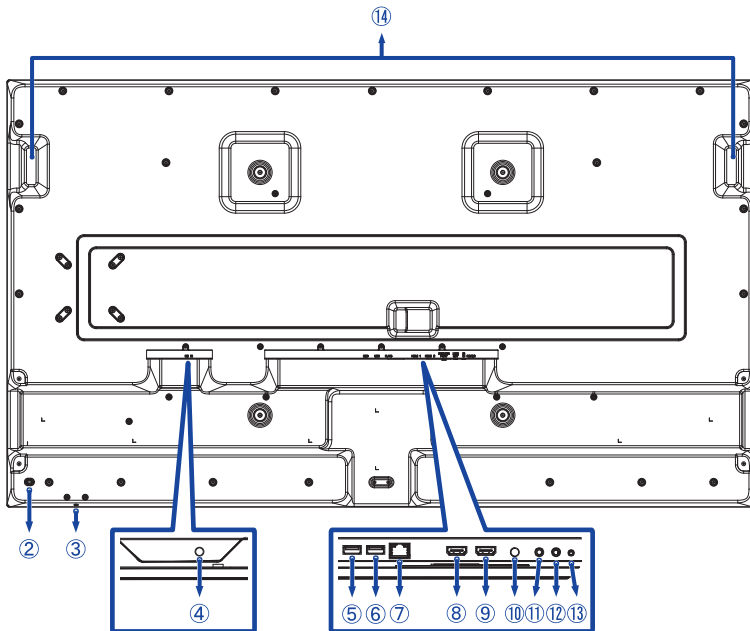
<Tył>



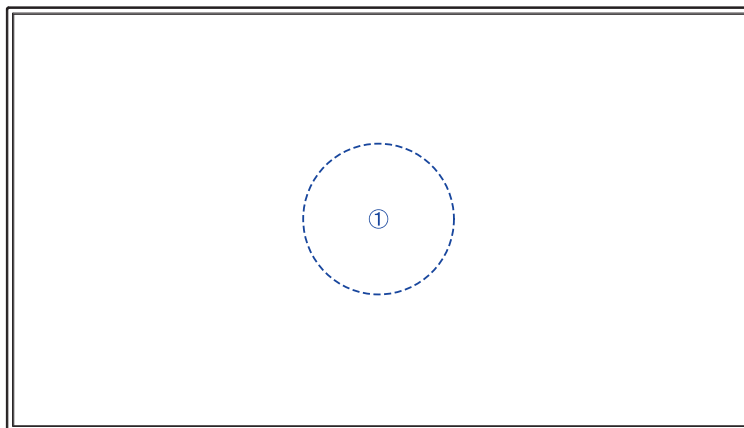
<Przód>



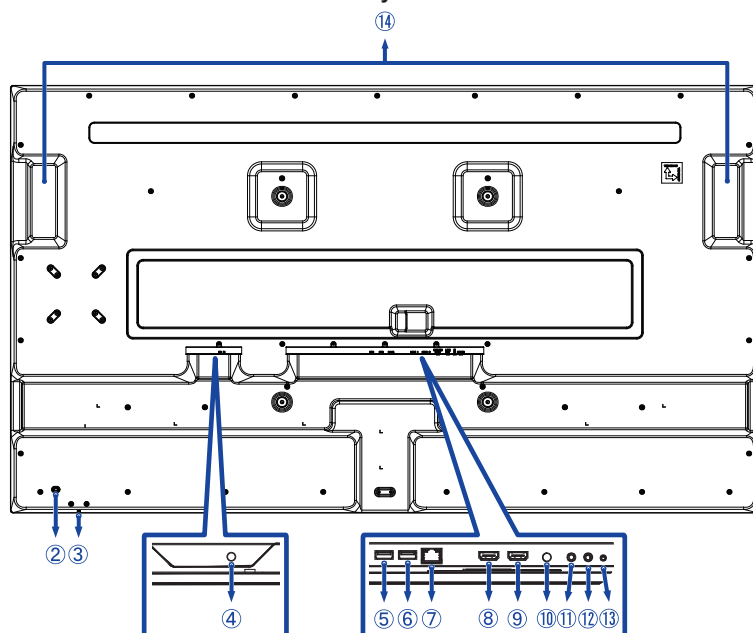
<Tył>

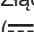


<Przód>



<Tył>



①	Czujnik IR (Czujnik zdalnego sterowania) * ¹		
②	Miejsce na blokadę zabezpieczającą * ²		
③	Przycisk zasilania		
④	DC IN	DC Jack	Złącze do Zasilacza Sieciowego ( : Prąd stały)
⑤	USB	USB2,0 (DC5V, 500mA)	Wejście USB
⑥	USB	USB2,0 (DC5V, 500mA)	Wejście USB
⑦	RJ45	LAN	Złącze RJ45
⑧	HDMI 1	HDMI	Złącze HDMI
⑨	HDMI 2	HDMI	Złącze HDMI
⑩	SERVICE PORT * ³	Port debugowania systemu	
⑪	LINE OUT	∅ 3,5mm mini Jack	Złącze audio
⑫	IR IN * ⁴	∅ 3.5mm mini Jack	Złącze IR
⑬	RS232	∅ 2.5mm sub-mini Jack	Złącze RS232C
⑭	Uchwyty		

*¹ Wbudowany pośrodku monitora.

*² Mocując odpowiedni kabel zabezpieczający z blokadą ochronisz monitor przed kradzieżą lub przestawieniem.

*³ Służą do wykrywania i naprawiania błędów systemowych. Normalnie nie używane.

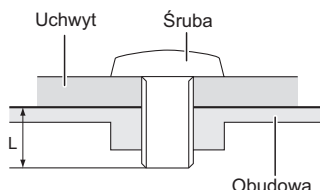
*⁴ Podłączenie dołączonego Kabel IR Extender umożliwi umieszczenie czujnika zdalnego sterowania w dowolnym miejscu.

INSTALACJA

UWAGA

- Postępuj zgodnie z instrukcją obsługi wybranego mocowania. Wszelkie pytania kieruj do wykwalifikowanych specjalistów.
- Do przeniesienia monitora potrzebne są conajmniej dwie osoby.
- Przed instalacją upewnij się, że ściana wytrzyma ciężar monitora i mocowania.

[WALL MOUNTING]



UWAGA

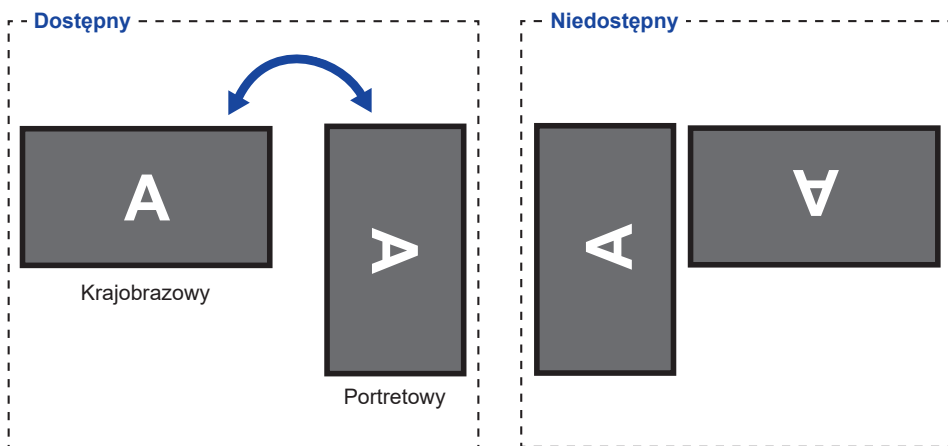
Jeśli chcesz powiesić monitor na ścianie, użyj śrub M6 (4 sztuki). Jej długość dostosuj do grubości uchwytu tak, aby długość śruby "L" wynosiła 8mm/10mm*. Dłuższa śruba może uszkodzić części elektryczne wewnątrz monitora i w konsekwencji doprowadzić do porażenia prądem lub uszkodzenia monitora.

* 8mm : ProLite LH4370UHB / LH5070UHB

10mm : ProLite LH5570UHB / LH6570UHB

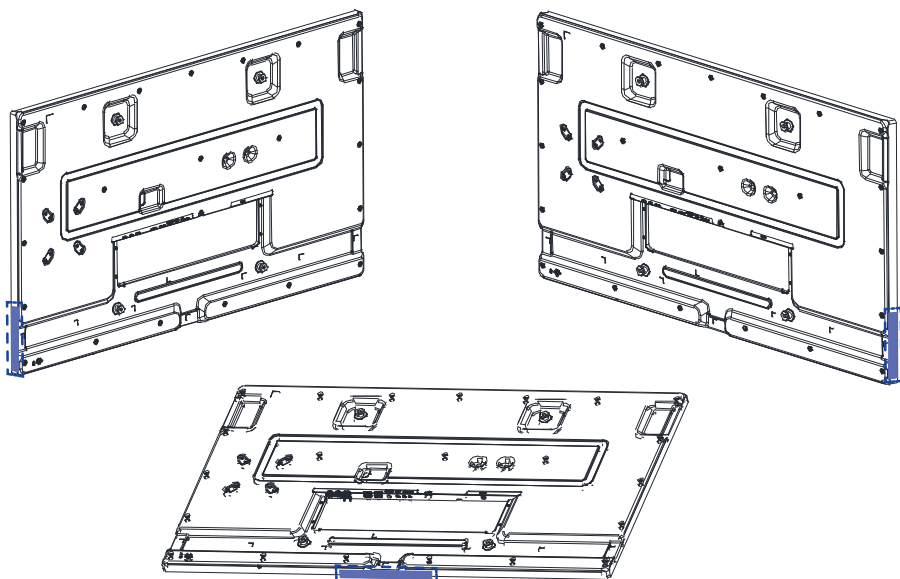
[Obrót obrazu]

Zestaw dotykowy jest przystosowany do wyświetlania obrazu zarówno w trybie krajobrazowym jak i portretowym.

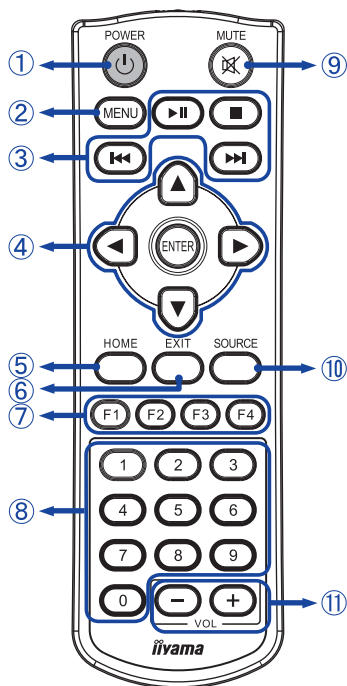


[UMIESZCZANIE NAKLEJEK NA OBUDOWIE]

Załączone naklejki na obudowę umożliwiają zakrycie otworu w obszarze prowadzenia kabli w celach estetycznych. Naklejki można umieścić po prawej lub lewej stronie monitora, albo pod jego spodem.



FUNKCJE ZDALNEGO STEROWANIA



①	POWER	Włączenie i wyłączenie wyświetlacz.
②	MENU	Uruchomienie menu OSD.
③		▶ : Odtwórz / Wstrzymaj ■ : Brak funkcji ◀◀ : Odtwórz poprzedni plik. ▶▶ : Odtwórz następny plik.
④		Nawigacja po menu i ustawieniach. ▲ : Przycisk W górę ▼ : Przycisk W dół ◀ : Lewy Przycisk ▶ : Prawy Przycisk
	ENTER	Potwierdzenie lub zapis wybranych ustawień.
⑤	HOME	Przechodzi z powrotem do strony głównej.
⑥	EXIT	Przechodzi z powrotem do poprzedniej strony lub wyjdź z menu.
⑦	F1 F2 F3 F4	F1 : Włącz / Wyłącz podświetlenie. F2 / F3 : Brak funkcji F4 : Wyświetla aktualną rozdzielczość i częstotliwość odświeżania.
⑧	0-9	Przyciski numeryczne
⑨	MUTE	Włącza i wyłącza wyciszenie kiedy Menu nie jest wyświetlane.
⑩	SOURCE	Wyświetli wszystkie dostępne źródła video. Naciśnij przycisk ◀ lub ▶ żeby wybrać między HDMI 1 lub HDMI 2. Naciśnij przycisk [ENTER], aby potwierdzić.
⑪	VOL - +	- : Zmniejsza głośność podłączonych głośników zewnętrznych lub słuchawek. + : Zwiększa głośność podłączonych głośników zewnętrznych lub słuchawek.

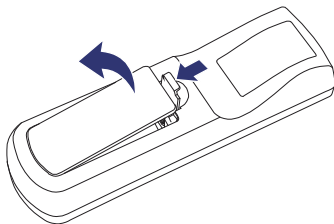
PRZYGOTOWANIE PILOTA

Aby korzystać z pilota włóż do środka dwie baterie.

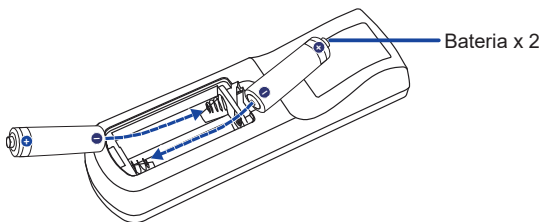
UWAGA

- Do pilota używaj wyłącznie baterii wymienionych w instrukcji obsługi.
- Nie mieszaj starych i nowych baterii.
- Upewnij się, że baterie wkładasz zgodnie z oznaczeniem "+" i "-".
- Natychmiast wyjmij zużyte baterie, aby zapobiec wyciekowi płynu do komory baterii.
- Uszkodzone baterie mogą spowodować plamy, pożar lub inne uszkodzenia.

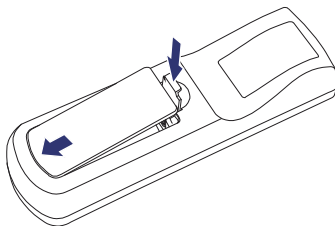
① Naciśnij i przytrzymaj zatrzask zwalniający, a następnie unieś pokrywę baterii.



② Włóż dwie baterie AAA tak, aby znaki (+) i (-) na bateriach pasowały do oznaczeń (+) i (-) wewnątrz komory baterii.



③ Załóż pokrywę z powrotem.



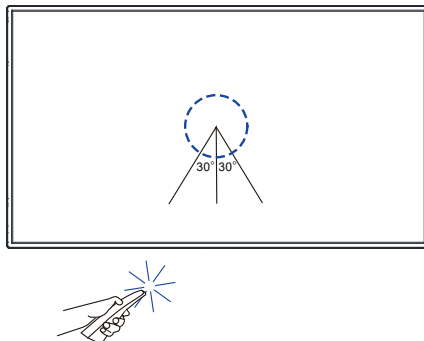
INFO

- Przed wyjęciem baterii zapoznaj się z powyższymi instrukcjami.
- Wymień baterie jeśli pilot nie działa. Użyj suchych baterii AAA. Ryzyko eksplozji w przypadku wymiany baterii na niewłaściwy rodzaj.
- Używaj pilota kierując go w stronę kontrolki pilota na monitorze.
- Pilot innej marki nie będzie działał z Wyświetlacz. Używaj wyłącznie pilota dostarczonego z monitorem.
- Zużyte baterie poddaj utylizacji zgodnie z obowiązującymi przepisami.
- Baterii nie wolno narażać na działanie promieni słonecznych, gorąca, ognia, itp.
- Wyjmij baterie, jeśli nie zamierzasz używać pilota przez dłuższy czas.

KORZYSTANIE Z PILOTA ZDALNEGO STEROWANIA

■ Zasięg działania

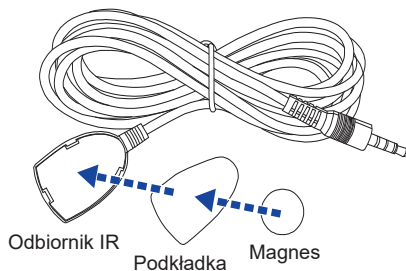
Wewnątrz monitora znajduje się wbudowany czujnik zdalnego sterowania. Podczas korzystania z pilota zdalnego sterowania należy skierować go na środek przedniej części monitora w odległości mniejszej niż 2,8m oraz pod kątem mniejszym niż 30 stopni w poziomie i w pionie.



■ Kabel IR Extender

Można również użyć dołączonego Kabel IR Extender, aby umieścić czujnik zdalnego sterowania w dowolnym miejscu.

- ① Usuń papier z jednej strony dołączonej podkładki i przyklej ją w odpowiednim miejscu z tyłu odbiornika podczerwieni (IR).
- ② Usuń drugi papier z podkładki i przymocuj tam dołączony magnes.



■ Blokowanie / odblokowywanie pilota

Blokowanie:

Naciśnij przyciski numeryczne na pilocie w kolejności, [F3] [0] [0] [2].

Odblokowywanie:

Naciśnij przyciski numeryczne na pilocie w kolejności, [F3] [0] [0] [3].

GRUNDFUNKTIONEN

■ Uruchomienie Monitora

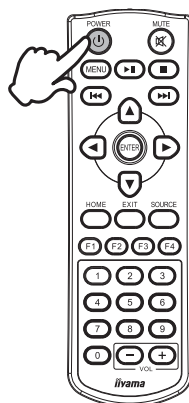
Aby uruchomić monitor naciśnij przycisk POWER na monitorze lub pilocie. Monitor wyłącza się po ponownym naciśnięciu Przycisku POWER na pilocie lub naciśnięciu i przytrzymaniu Przycisku POWER na monitorze przez 3 sekundy.

INFO

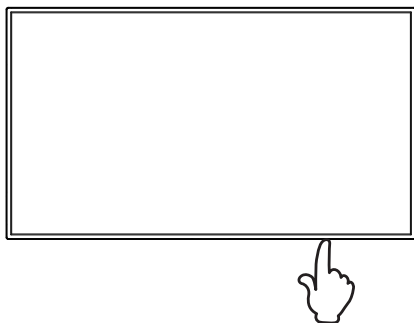
Domyślnie wystarczy podłączyć Kabel zasilający do zasilacza, a monitor zostanie włączony. Gdy monitor jest włączony, naciśnięcie przycisku POWER na monitorze wyłącza podświetlenie, a ponowne jego naciśnięcie włącza podświetlenie.

Monitor zużywa niewielką ilość energii elektrycznej, nawet gdy jest w trybie czuwania, podświetlenie jest wyłączone lub monitor jest wyłączony. Wyjmij kabel zasilający monitor z gniazdka kiedy go nie używasz (np. na noc), aby uniknąć niepotrzebnego poboru prądu.

[Pilota]



[Monitor]

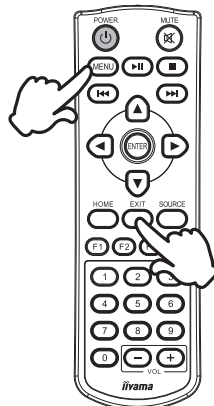


■ Wyświetlenie menu OSD

Menu OSD (ekranowe) wyświetlane jest po naciśnięciu przycisku MENU na pilocie.

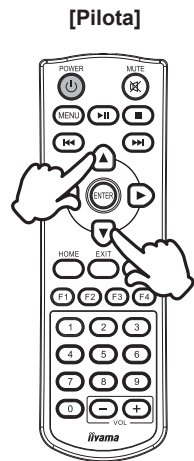
Aby je wyłączyć naciśnij przycisk EXIT na pilocie.

[Pilota]



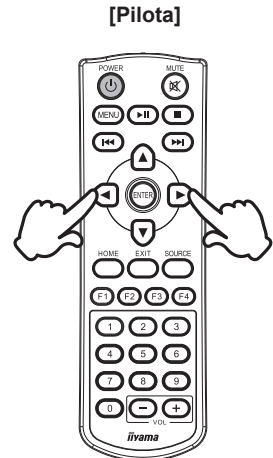
■ Przełączanie między opcjami

Aby poruszać się między różnymi ustawieniami naciskaj przyciski ▲ / ▼ na pilocie kiedy menu OSD jest wyświetlane.



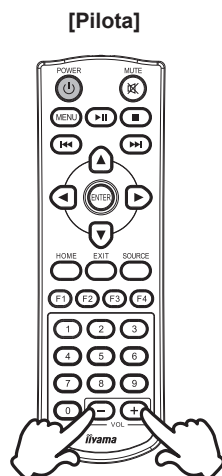
■ Wybór danej opcji menu

Aby wejść w dane menu lub wybrać konkretne ustawienie naciskaj przyciski ◀ / ▶ na pilocie kiedy menu OSD jest wyświetlane.



■ Regulacja głośności

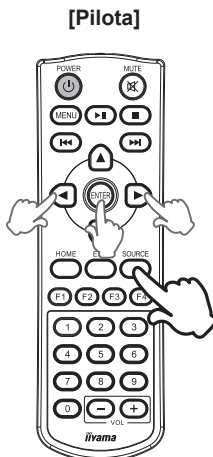
Aby regulować głośność naciśnij przyciski (VOL) – / + na pilocie, kiedy menu OSD nie jest wyświetlane.



■ Zmiana wejścia sygnału

Aby wyświetlić wszystkie dostępne źródła wideo naciśnij przycisku SOURCE na pilocie.

Naciśnij przycisk ◀ lub ▶ żeby wybrać między HDMI 1 lub HDMI 2. Naciśnij przycisk ENTER, aby potwierdzić.



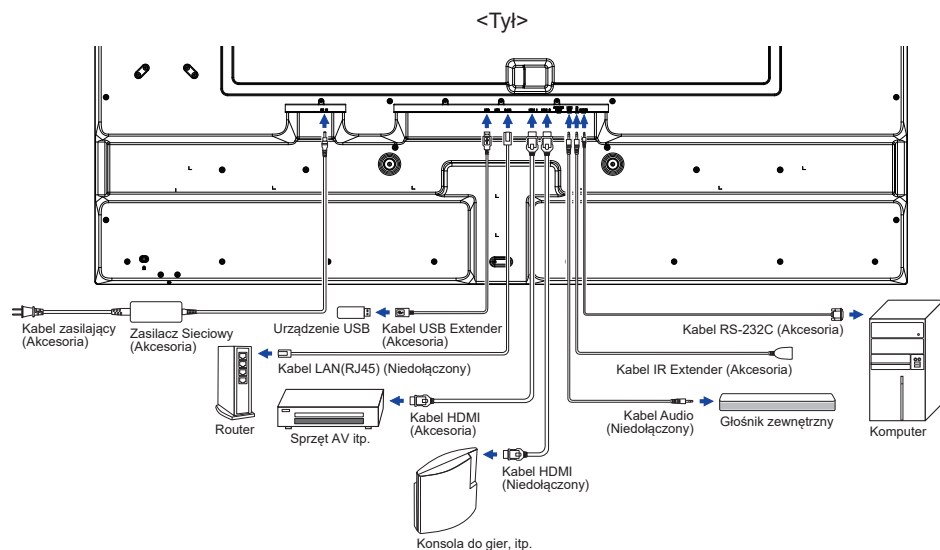
PODŁĄCZANIE MONITORA

- 1 Upewnij się, czy komputer i monitor są wyłączone.
- 2 Przewodem sygnałowym połącz monitor z komputerem.
- 3 Przewodem RS-232C połącz monitor z komputerem.
- 4 Podłącz Zasilacz Sieciowy do monitora, a kabel zasilający najpierw do Zasilacz Sieciowy, a następnie do źródła prądu.
- 5 Włącz monitor i komputer.

UWAGA

- Upewnij się, że instalacja w budynku ma wyłącznik automatyczny 120/240 V, 20 A (maksymalnie).
- Przewody sygnałowe używane do łączenia komputera z monitorem mogą być różne w zależności od typu używanego komputera. Nieprawidłowe połączenie może spowodować poważne uszkodzenie zarówno monitora, jak i komputera. Kabel dostarczany wraz z monitorem to standardowy kabel z złączem. Jeżeli potrzebny jest specjalny kabel, skontaktuj się ze swym sprzedawcą lub najbliższym przedstawicielem firmy iiyama.
- Upewnij się, że śruby mocujące są dobrze dokręcone na obu końcach kabla sygnałowego.
- Wtykowe urządzenia klasy I typ A muszą być podłączone do uziemienia ochronnego.
- Gniazdko sieciowe powinno być zainstalowane w pobliżu urządzenia i powinno być łatwo dostępne.
- Nadmierne ciśnienie akustyczne w słuchawkach może spowodować uszkodzenie/ utratę słuchu.

[Przykład połączenia: ProLite LH6570UHB]



[Przykład podłączenia urządzenia peryferyjnego]

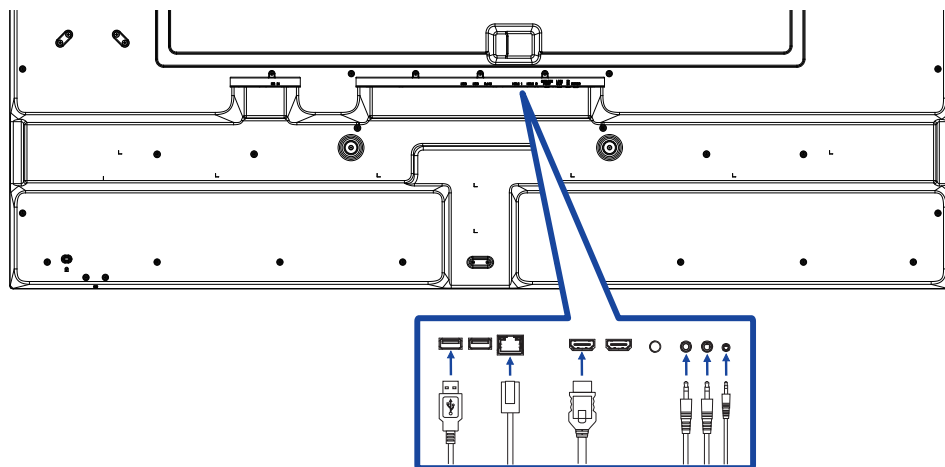
UWAGA

Przed podłączeniem wyłącz i odłącz od prądu monitor i podłączane urządzenie, aby uniknąć uszkodzeń i porażenia prądem.

INFO

- Skonsultuj się jednocześnie z instrukcją obsługi podłączanego urządzenia.
- Upewnij się, że masz potrzebne kable.

[Przykład: ProLite LH6570UHB]

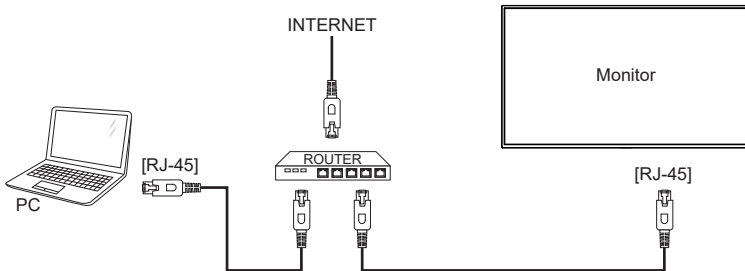


[Ustawienie sieci]

1. Włącz router i włącz DHCP.
2. Połącz router z monitorem kablem Ethernet.
3. Za pomocą menu ekranowego potwierdź adres IP.

Wciśnij przycisk MENU i wybierz z menu "Informacja". Następnie wybierz "Adres IP", aby go wyświetlić.

INFO Podłącz przy użyciu ekranowanego kabla CAT-5 Ethernet, aby zachować zgodność z dyrektywą EMC.



USTAWIENIA KOMPUTERA

■ Synchronizacja sygnałów

Patrz tabela synchronizacji dla podstawowych rozdzielczości w rozdziale SYNCHRONIZACJA na stronie 44.

■ Windows XP/Vista/7/8/8,1/10/11 Plug & Play

Monitor LCD firmy iiyama jest zgodny ze standardem VESA DDC2B. Funkcja Plug & Play działa w systemach operacyjnych Windows XP/Vista/7/8/8,1/10/11 dzięki przyłączeniu komputera zgodnego ze standardem DDC2B za pomocą dostarczonego przewodu sygnałowego.

Odpowiedni sterownik monitora dla systemów Windows XP można pobrać przez Internet ze strony <http://www.iiyama.pl> (do pobrania przy każdym z modeli).

INFO

W większości przypadków systemów operacyjnych Macintosh lub Unix nie są wymagane sterowniki monitorów. Aby uzyskać więcej informacji, najpierw należy skontaktować się z dostawcą komputera.

■ Włączanie Monitora

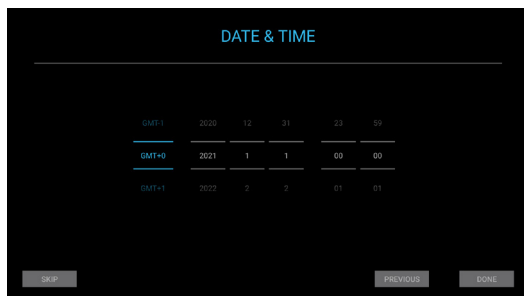
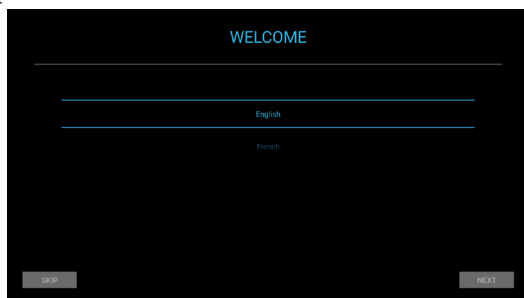
Najpierw włącz monitor, następnie komputer.

OBSŁUGA MONITORA

Pierwszy ekran menu pojawia się po pierwszym włączeniu monitora* lub podczas inicjalizacji systemu Android.

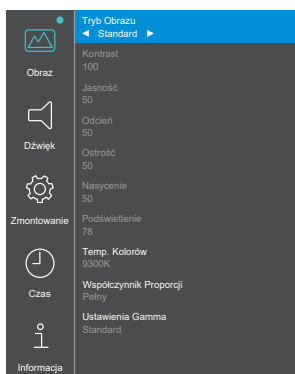
* Domyślnie wystarczy podłączyć Kabel zasilający do zasilacza, a monitor zostanie włączony.

Postępuj zgodnie z instrukcjami wyświetlanymi na ekranie, aby wybrać preferowany język oraz ustawić datę i godzinę.



W celu zapewnienia najlepszego obrazu, monitor LCD firmy iiyama otrzymał w fabryce predefiniowane ustawienia SYNCHRONIZACJA (patrz str. 44). Możesz także wyregulować obraz, wykonując czynności na przyciskach Pilota zdalnego sterowania pokazane poniżej.

- 1 **Naciśnij przycisk MENU, aby uruchomić funkcję menu ekranowego (OSD). Są tutaj dodatkowe pozycje menu, które można przełączać przycisków ▲ / ▼.**



- 2 **Wybierz pozycję menu i naciśnij przycisk ENTER, by w nią wejść. Następnie użyj przycisków ▲ / ▼ aby podświetlić wybraną opcję.**

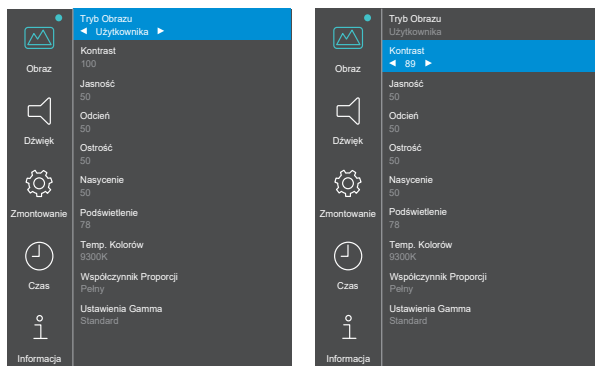
- ③ **Naciśnij ponownie przycisk ENTER. Używając przycisków ◀ / ▶ dokonaj odpowiedniej regulacji lub ustawienia.**
- ④ **Naciśnij przycisk EXIT, aby opuścić menu, a wprowadzone ustawienia zostaną automatycznie zapisane.**

Na przykład, aby wyregulować kontrast, należy najpierw ustawić "Tryb Obrazu" na "Użytkownika".

Wybierz pozycję menu "Obraz" i naciśnij przycisk ENTER. "Tryb Obrazu" jest teraz podświetlony.

Wybierz "Użytkownika" za pomocą przycisków ◀ / ▶, aby włączyć regulację kontrastu.

Wybierz pozycję "Kontrast" za pomocą przycisków ▲ / ▼ i naciśnij przycisk ENTER. Użyj przycisków ◀ / ▶, aby wyregulować kontrast obrazu. Podczas wykonywania tej operacji kontrast będzie się stopniowo zmieniał.




Na koniec naciśnij przycisk EXIT i a wszystkie zmiany są zapisywane w pamięci.

INFO

- Również naciśnięcie przycisk EXIT powoduje szybkie wyłączenie menu ekranowego.
- W chwili zniknięcia menu ekranowego następuje zapisanie w pamięci wszelkich wprowadzonych zmian. Należy unikać wyłączenia zasilania, kiedy korzysta się z menu ekranowego.

ZAWARTOŚĆ MENU REGULACJA

 Obraz * ¹ Picture						
Element	Problem / Opcja Przyciski, które należy naciskać					
Tryb Obrazu Picture Mode	Anuluj Wróć do pozycji Menu.					
	Potwierdź	Zastosuj ustawienie.				
		Standard	Wybierz tryb obrazu, aby zmienić ustawienia monitora.			
		Łagodny				
		PC				
Użytkownika						
	Żywy					
Kontrast * ² Contrast	Zbyt mdły obraz ← →					
	Zbyt intensywny obraz ← →					
Jasność * ^{2,3} Brightness	Zbyt ciemny obraz ← →					
	Zbyt jasny obraz ← →					
Odcień * ² Hue	Zbyt słaby ← →					
	Zbyt mocny ← →					
Ostrość * ² Sharpness	Zbyt miękki obraz ← →					
	Zbyt ostry obraz ← →					
Nasylenie * ² Saturation	Zbyt słaby ← →					
	Zbyt mocny ← →					
Podświetlenie * ⁴ Back Light	Zbyt ciemny obraz ← →					
	Zbyt jasny obraz ← →					
Temp. Kolorów Color Temperature	11500K					
	9300K					
	6500K					
	Użytkownika	<table border="1"> <tr> <td>Czerwony</td> <td rowspan="3">Zbyt słaby ← →</td> </tr> <tr> <td>Zielony</td> </tr> <tr> <td>Niebieski</td> <td>Zbyt mocny ← →</td> </tr> </table>	Czerwony	Zbyt słaby ← →	Zielony	Niebieski
Czerwony	Zbyt słaby ← →					
Zielony						
Niebieski		Zbyt mocny ← →				
Współczynnik Proporcji Aspect Ratio	Auto	Wyświetl obrazu w jego oryginalnych proporcjach. (4:3 lub 16:9)				
	Pełny	Powiększ obrazu do pełnego ekranu.				
	Format	Wyświetl obrazu w formacie 4:3.				
Ustawienia Gamma Gamma Selection	Standard					
	Mocne					
	Słabe					

*¹ Za wyjątkiem "Podświetlenie", ustawienia są zapisywane indywidualnie dla wejść iiWare Home, HDMI 1 i HDMI 2. "Podświetlenie" ma tylko jedną opcję ustawień, która dotyczy wszystkich wejść.

*² Regulowane, gdy włączona jest opcja "Użytkownika" Tryb Obrazu.

*³ Dokonaj regulacji parametru Jasność, gdy używasz monitora w ciemnym pomieszczeniu i odnosisz wrażenie, że obraz jest zbyt jasny.

*⁴ Nie można regulować, gdy włączony jest "Standard" Tryb Obrazu.



Dźwięk * Sound

Element	Problem / Opcja	Przyciski, które należy naciskać
Balans Balance	Lewa strona urządzenia dźwiękowego jest głośniejsza. Prawa strona urządzenia dźwiękowego jest głośniejsza.	← → ← ←
Soprany Treble	Zbyt słaby Zbyt mocny	← → ← ←
Basy Bass	Zbyt słaby Zbyt mocny	← → ← ←

* Dopasowanie do zewnętrznego urządzenia audio



Zmontowanie **Setting**

Element	Opcja	
Wyłącznik Czasowy Osd OSD Off Timer	5 Sekund	Ustawić czas wyświetlania menu OSD.
	10 Sekund	
	15 Sekund	
	20 Sekund	
	30 Sekund	
	40 Sekund	
	50 Sekund	
	60 Sekund	
	Wyłączyć	Dezaktywuj wyłącznik czasowy OSD.
Zakres Kolorów Color Range	Pełny	Dla sygnału w pełnej skali kolorów
	Limit	Dla sygnału o ograniczonej skali kolorów
Orientacja Orientation	Krajobraz	Wyświetl OSD w trybie poziomym.
	Portret	Wyświetl OSD w trybie pionowym.
Opcje Cec CEC Options	Włączyć	Aktywuj CEC (Consumer Electronics Control).
	Wyłączyć	Dezaktywuj CEC (Consumer Electronics Control)
Wake On Lan Wake On LAN	Włączyć	Aktywuj funkcję Wake On Lan.
	Wyłączyć	Dezaktywuj funkcję Wake On Lan.
Automatyczne Budzenie *1 Auto Wake Up	Włączyć	Aktywuj funkcję Automatyczne Budzenie.
	Wyłączyć	Dezaktywuj funkcję Automatyczne Budzenie.
	INFO	Po włączeniu tej funkcji monitor automatycznie wybudzi się z trybu gotowości, gdy wykryje aktywny sygnał HDMI 1 lub HDMI 2.
Rozruch Se Źródło Boot On Source	Home	Wybierz domyślne źródło sygnału wejściowego podczas uruchamiania.
	HDMI 1	
	HDMI 2	
	MediaPlayer	
	Nsign	
	Ostatnie Wejście	Po włączeniu zasilania rozpoczyna pracę z tym samym sygnałem wejściowym, co przy ostatnim wyłączeniu zasilania.
Logo On / Off LOGO On/Off	Włączyć	Logo iiyama wyświetla się gdy monitor jest włączony.
	Wyłączyć	Logo iiyama nie wyświetla się gdy monitor jest włączony.
Wersja HDMI *2 HDMI Version	1.4	Ustal wersję HDMI.
	2.0	
Blokada Ir / Klawiatury *3 IR/Keypad Lock	Wyłączyć	Pilot jest aktywny.
	Włączyć	Zablokuj pilota.

*1 Dostępne tylko po przejściu w trybie czuwania za pomocą funkcji "Oszczędzanie Energii".

*2 Po zmianie wersji HDMI, ponowne uruchomienie monitora spowoduje włączenie wybranej wersji HDMI.

*3 Na str. 17 opisano blokowanie / odblokowywanie pilota.



Zmontowanie **Setting**

Element	Opcja			
Język * ⁴ Language	Pokaż aktualnie wybrany język.			
	English	Angielski	Español	Hiszpański
	Italiano	Włoski	Français	Francuski
	Nederlands	Holenderski	日本語	Japoński
	Český	Czeski	Polski	Portugalski
Oszczędzanie Energii * ⁵ Power Saving	30 Sekund	Po upływie ustawionego czasu braku sygnału monitor przejdzie w tryb czuwania.		
	60 Sekund			
	120 Sekund			
	240 Sekund			
	300 Sekund			
Wyłączyć	Gdy tylko sygnał wideo z komputera zostanie wyłączony, monitor będzie wyświetlał komunikat 'Brak sygnału'.			
Przywracanie Po Wyłączeniu Zasilania * ⁶ Recovery from Power Off	Czekaj	Monitor będzie w stanie czuwania, nawet jeśli kabel zasilający jest podłączony do gniazdka ściennego.		
	Ostatni Status	Monitor powróci do ostatniego stanu (wł./czuwania) po podłączeniu przewodu zasilającego do gniazdka ściennego.		
	Wymusić Na	Monitor włączy się po podłączeniu przewodu do gniazdka.		
Przywrócić Domyślne Restore To Default	Przywracane są ustawienia fabryczne.			

*⁴ Wybór języka może być dokonany w iiWare Home.

*⁵ Dostępne tylko dla wejść HDMI 1 i HDMI 2.

*⁶ Możesz wybrać ustawienia przywracania monitora, gdy monitor zostanie wyłączony z powodu awarii zasilania, a następnie przywrócony. Domyślnie wybrane jest "Wymusić Na".



Czas Time

Element	Opcja		
Data Date	Wyświetl datę (w formacie miesiąc-dzień-rok) ustawioną w programie iiWare Home.		
Obecny Czas Current Time	Wyświetl aktualny czas (w formacie godziny-minuty-sekundy) ustawiony na iiWare Home.		
Planista Scheduler	Anuluj	Wróć do pozycji Menu.	
	Potwierdź	Zastosuj ustawienia.	
		Program	Wybierz Codziennie / Poniedziałek / Wtorek / Środa / Czwartek / Piątek / Sobota / Niedziela.
		Aktywny	Włącz lub wyłącz harmonogram.
		Włączyć	Ustaw czas włączenia monitora.
		Wyłączyć	Ustaw czas wyłączenia monitora.



Informacja Information

Element	Opcja
Wersja iiWare iiWare Version	Wyświetl wersję oprogramowania iiWare.
Wersja FW FW Version	Wyświetl wersję oprogramowania fabrycznego.
Data Wydania Release Date	Wyświetl datę wydania oprogramowania fabrycznego.
Rezolucja Direct Current Resolution	Wyświetl rozdzielczość i częstotliwość odświeżania.*
Adres IP IP Address	Wyświetl adres IP.
Adres MAC Wi-Fi Wi-Fi MAC Address	Wyświetl adres MAC sieci Wi-Fi.
Adres MAC MAC Address	Wyświetl adres MAC sieci LAN.
Temperatura wewnętrzna Internal Thermal Temp.	Wyświetl temperaturę wewnętrzną.

* Dostępne tylko dla wejść HDMI 1 i HDMI 2.

Direct

- Rezolucja: Naciśnij przycisk F4 na pilocie, kiedy menu nie jest wyświetlane.

APLIKACJE

Naciśnij przycisk HOME na pilocie aby wyświetlić ekran główny iiWare.





APP

Element	Opcja
Ustawienia	Przejdź do SETTING.
MixMultimediaPlayer	Odtwórz listę utworów.*

* Możesz edytować listę utworów za pomocą FILE BROWSER.



SOURCE

Element	Opcja
HDMI1	Przełącz na wejście HDMI 1.
HDMI2	Przełącz na wejście HDMI 2.

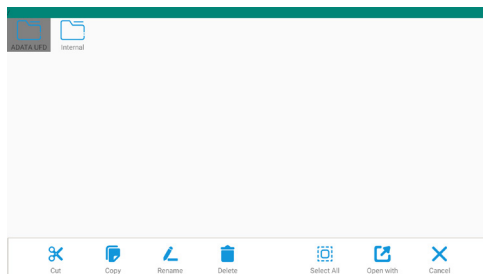


SETTING

Element	Opcja
Sieć internet	Wi-Fi, użycie danych
Połączone urządzenia	Bluetooth (Ten model nie obsługuje tej funkcji.)
Aplikacje i powiadomienia	Uprawnienia, aplikacje domyślne
Wyświetlacz	Podświetlenie, rozmiar czcionki
Dźwięk	Głośność
Pamięć wewnętrzna	Wyświetl stan wewnętrznej i zewnętrznej pamięci masowej.
Bezpieczeństwo	Szyfrowanie i dane logowania
Konta	Dodaj konto, Automatyczna synchronizacja danych
System	Języki, zresetuj



FILE BROWSER



Przeglądaj pliki zapisane w pamięci wewnętrznej i pamięci USB.

● Obsługiwane formaty

Rozszerzenie pliku	Kontener	Kodek wideo	Rozdzielczość	Liczba klatek na sekundę (fps)	Kodek audio
*.3gp	*.3gp	H.264 (HP/BP/MP)	1920x1080	60	MP3 AAC
*.m4v	*.m4v	H.263 Profile 0			
*.mkv	*.mkv	MPEG-4			
*.mov	*.mov	MPEG-2			
*.mp4	*.mp4	MPEG-1			
*.ogg	*.ogg	Motion-JPEG	3840x2160	30	AAC
*.opus	*.opus	H.264 (HP/BP/MP)			
*.mp4	*.mp4	HEVC	3840x2160	60	
*.mp4	*.mp4	MPEG-4	3840x2160	60	AAC
*.webm	*.webm	VP8	1920x1080	60	Vorbis

Narzędzie	Funkcjonować	Narzędzie	Funkcjonować
	Nowy folder		Przemianować
Filter:	Filtr		Kasować
	Zaznacz		Zaznacz wszystko
	Przetnij		Otwórz za pomocą *
	Kopiuj		Anuluj

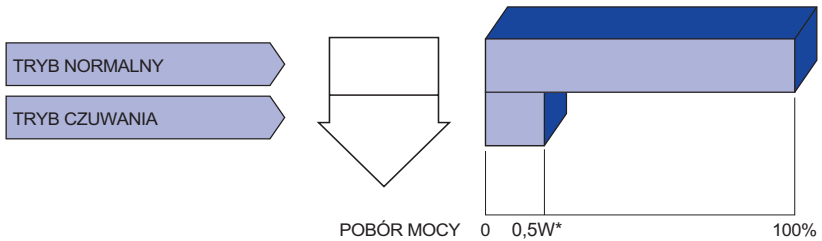
* Wybierz żądane pliki i naciśnij "Otwórz za pomocą". Następnie wybierz "MixMultimediaPlayer" z udostępnianych aplikacji. Wszystkie wybrane pliki zostaną odtworzone.

FUNKCJA CZUWANIA

Ten produkt posiada funkcję czuwania. Jeżeli ta funkcja jest aktywna, zapewnia automatyczne zredukowanie niepotrzebnego zużycia energii przez monitor, kiedy komputer nie jest używany. Monitor przechodzi do trybu czuwania, jak to przedstawiono poniżej. Funkcja czuwania, wraz z wszelkimi ustawieniami zegarów, jest konfigurowana przez system operacyjny. W podręczniku systemu operacyjnego możesz sprawdzić konfigurację czuwania.

■ Tryb czuwania

Kiedy zostaną wyłączone sygnał wideo z komputera, monitor przechodzi do trybu czuwania, który zapewnia obniżenie zużycia energii do poziomu poniżej 0,5W*. Ekran staje się ciemny. Po ponownym dotknięciu klawiatury lub myszki następuje wyjście z trybu czuwania i obraz pojawia się po kilku sekundach.



* Gdy urządzenia USB nie są podłączone.

ROZWIĄZYWANIE PROBLEMÓW

Gdy monitor nie działa prawidłowo, wykonaj poniższe czynności w celu znalezienia prawdopodobnego rozwiązania problemu.

1. W zależności od występującego problemu wykonaj regulacje przedstawione w punkcie OBSŁUGA MONITORA. Gdy nie zapewnia to przywrócenia obrazu, przejdź do czynności 2.
2. Jeżeli nie możesz znaleźć stosownej pozycji regulacji w punkcie OBSŁUGA MONITORA lub problem nie ustępuje, wykonaj poniższe czynności kontrolne.
3. W przypadku gdy zetknąłeś się z problemem, który nie został opisany poniżej lub nie możesz skorygować tego problemu, zaprzestań użytkowania monitora i skontaktuj się ze swoim dostawcą lub centrum serwisowym firmy iiyama w celu uzyskania dodatkowej pomocy.

Problem

Sprawdź

- | | |
|--|--|
| ① Obraz nie wyświetla się. | <input type="checkbox"/> Zasilacz Sieciowy jest dobrze podłączony.
<input type="checkbox"/> Kabel zasilający jest dobrze podłączony do Zasilacz Sieciowy.
<input type="checkbox"/> Czy kabel zasilania jest prawidłowo umieszczony w gnieździe.
<input type="checkbox"/> Czy zostało włączone zasilanie.
<input type="checkbox"/> Czy w gnieździe prądu przemiennego jest napięcie. - sprawdź przyłączając inne urządzenie.
<input type="checkbox"/> Czy jest aktywny wygaszacz ekranu bez obrazu – dotknij klawiatury lub myszki.
<input type="checkbox"/> Zwiększ kontrast i/lub jasność.
<input type="checkbox"/> Czy komputer jest włączony.
<input type="checkbox"/> Czy został prawidłowo przyłączony kabel sygnałowy.
<input type="checkbox"/> Czy taktowanie sygnałów z komputera jest zgodne z danymi technicznymi monitora.
<input type="checkbox"/> Czy monitor jest w trybie czuwania – dotknij klawiatury lub myszki. |
| ② Brak synchronizacji ekranu. | <input type="checkbox"/> Czy został prawidłowo przyłączony kabel sygnałowy.
<input type="checkbox"/> Czy taktowanie sygnałów z komputera jest zgodne z danymi technicznymi monitora. |
| ③ Obraz nie jest na środku ekranu. | <input type="checkbox"/> Czy taktowanie sygnałów z komputera jest zgodne z danymi technicznymi monitora. |
| ④ Ekran jest zbyt jasny lub zbyt ciemny. | <input type="checkbox"/> Czy poziom sygnału wyjściowego wideo z komputera jest zgodny z danymi technicznymi monitora. |
| ⑤ Drga obraz na ekranie. | <input type="checkbox"/> Czy napięcie prądu elektrycznego jest zgodne z danymi technicznymi monitora.
<input type="checkbox"/> Czy taktowanie sygnałów z komputera jest zgodne z danymi technicznymi monitora. |
| ⑥ Brak dźwięku. | <input type="checkbox"/> Czy włączony jest sprzęt audio (komputer itp.).
<input type="checkbox"/> Czy został prawidłowo przyłączony kabel audio.
<input type="checkbox"/> Czy głośność jest ustawiona.
<input type="checkbox"/> Czy wyciszenie (MUTE) jest wyłączone.
<input type="checkbox"/> Czy poziom sygnału wyjściowego audio ze sprzętu audio jest zgodny z danymi technicznymi monitora. |
| ⑦ Dźwięk jest zbyt głośny lub zbyt cichy. | <input type="checkbox"/> Czy poziom sygnału wyjściowego audio ze sprzętu audio jest zgodny z danymi technicznymi monitora. |
| ⑧ Słychać dziwny szum. | <input type="checkbox"/> Czy został prawidłowo przyłączony kabel audio. |

INFORMACJE NA TEMAT RECYKLINGU

Nie wyrzucaj swego monitora – przyczynisz się do lepszej ochrony środowiska.

Odwiedź naszą witrynę: www.iiyama.com, aby uzyskać informacje o recyklingu monitorów.

DODATEK

Specyfikacje i wygląd produktów mogą ulec zmianie bez wcześniejszego zawiadomienia.

DANE TECHNICZNE : ProLite LH4370UHB

Kategoria	43"	
Panel LCD	Technologia paneli	AMVA
	Rozmiar	Przekątna: 108cm / 42,5"
	Wielkość plamki	0,245mm w poziomie × 0,245mm w pionie
	Jasność	700cd/m ² (Typowy), 475cd/m ² (Domyślne / Oszczędność energii)
	Współczynnik kontrastu	4000 : 1 (Typowy)
	Kąt widzenia	Poziomej: po 178 stopni, pionowej: po 178 stopni (Typowy)
	Czas reakcji	8ms (Typowy: gray - gray)
Liczba wyświetlanych kolorów	Okolo 16,7 mln	
Częstotliwość synchronizacji	Poziomej: 28,12 - 135,0kHz, pionowej: 24 - 75Hz	
Natywna rozdzielczość	3840 × 2160, 8,3 megapikseli	
Maksymalna obsługiwana rozdzielczość	3840 × 2160 60Hz	
Złącze sygnału wejściowego	HDMI × 2	
Wyjściowe złącze audio	ø 3,5mm mini jack (Stereo)	
LAN	RJ45	
Port szeregowy	RS-232C In, ø 2,5mm sub-mini jack	
Sygnał wejściowy wizji	HDMI 1, HDMI 2	
Wyjściowy sygnał audio	Maks. 2,0Vrms	
Złącze IR	IR In, ø 3,5mm mini jack	
Złącze USB	USB2,0 (DC5V, 500mA) do peryferiów USB (Mysz/Klawiatura/Pamięć USB itp.) × 2	
Maksymalny rozmiar ekranu	Szer. 941,18mm × wys. 529,42mm / szer. 37,1" × 20,8" wys	
Źródło zasilania	24VDC, 5A	
Zasilacz Sietciowy (Akcesoria)	Wejściowy: 100-240VAC, 50-60Hz	
Zużycie energii*	90W (typowe) Tryb czuwania: maksymalnie 0,5W Tryb wyłączenia: maksymalnie 0,3W	
Wymiary / waga netto	967,5 × 555,5 × 25,0mm / 38,1 × 21,9 × 1,0" (szer.×wys.×głęb.) 12,5kg / 27,6lbs	
Warunki środowiska	Podczas pracy: Temperatura 0 do 40°C / 32 do 104°F Wilgotność 10 do 80% (bez kondensacji pary wodnej) Skladowanie: Temperatura -20 do 60°C / -4 to 140°F Wilgotność 10 do 90% (bez kondensacji pary wodnej)	
Certyfikaty	CE, UKCA, TÜV-Bauart, EAC	

INFO

* Gdy urządzenia USB nie są podłączone.

DANE TECHNICZNE : ProLite LH5070UHB

Kategoria		50"
Panel LCD	Technologia paneli	AMVA
	Rozmiar	Przekątna: 125,7cm / 49,5"
	Wielkość plamki	0,2854mm w poziomie × 0,2854mm w pionie
	Jasność	700cd/m ² (Typowy), 550cd/m ² (Domyślne / Oszczędność energii)
	Współczynnik kontrastu	4000 : 1 (Typowy)
	Kąt widzenia	Poziomej: po 178 stopni, pionowej: po 178 stopni (Typowy)
	Czas reakcji	8ms (Typowy: gray - gray)
Liczba wyświetlanych kolorów		Okolo 16,7 mln
Częstotliwość synchronizacji		Poziomej: 28,12 - 135,0kHz, pionowej: 24 - 75Hz
Natywna rozdzielczość		3840 × 2160, 8,3 megapikseli
Maksymalna obsługiwana rozdzielczość		3840 × 2160 60Hz
Złącze sygnału wejściowego		HDMI × 2
Wyjściowe złącze audio		ø 3,5mm mini jack (Stereo)
LAN		RJ45
Port szeregowy		RS-232C In, ø 2,5mm sub-mini jack
Sygnał wejściowy wizji		HDMI 1, HDMI 2
Wyjściowy sygnał audio		Maks. 2,0Vrms
Złącze IR		IR In, ø 3,5mm mini jack
Złącze USB		USB2,0 (DC5V, 500mA) do peryferiów USB (Mysz/Klawiatura/Pamięć USB itp.) × 2
Maksymalny rozmiar ekranu		Szer. 1095,84mm × wys. 616,41mm / szer. 43,1" × 24,3" wys
Źródło zasilania		24VDC, 5,2A
Zasilacz Sieciowy (Akcesoria)		Wejściowy: 100-240VAC, 50-60Hz
Zużycie energii*		95W (typowe) Tryb czuwania: maksymalnie 0,5W Tryb wyłączenia: maksymalnie 0,3W
Wymiary / waga netto		1122,0 × 643,0 × 30,0mm / 44,2 × 25,3 × 1,2" (szer.×wys.×głęb.) 16,0kg / 35,3lbs
Warunki środowiska		Podczas pracy: Temperatura 0 do 40°C / 32 do 104°F Wilgotność 10 do 80% (bez kondensacji pary wodnej) Składowanie: Temperatura -20 do 60°C / -4 to 140°F Wilgotność 10 do 90% (bez kondensacji pary wodnej)
Certyfikaty		CE, UKCA, TÜV-Bauart

INFO

* Gdy urządzenia USB nie są podłączone.

DANE TECHNICZNE : ProLite LH5570UHB

Kategoria	55"	
Panel LCD	Technologia paneli	AMVA
	Rozmiar	Przekątna: 138,8cm / 54,6"
	Wielkość plamki	0,315mm w poziomie × 0,315mm w pionie
	Jasność	700cd/m ² (Typowy), 550cd/m ² (Domyślne / Oszczędność energii)
	Współczynnik kontrastu	4000 : 1 (Typowy)
	Kąt widzenia	Poziomej: po 178 stopni, pionowej: po 178 stopni (Typowy)
	Czas reakcji	8ms (Typowy: gray - gray)
Liczba wyświetlanych kolorów	Okolo 16,7 mln	
Częstotliwość synchronizacji	Poziomej: 28,12 - 135,0kHz, pionowej: 24 - 75Hz	
Natywna rozdzielczość	3840 × 2160, 8,3 megapikseli	
Maksymalna obsługiwana rozdzielczość	3840 × 2160 60Hz	
Złącze sygnału wejściowego	HDMI × 2	
Wyjściowe złącze audio	ø 3,5mm mini jack (Stereo)	
LAN	RJ45	
Port szeregowy	RS-232C In, ø 2,5mm sub-mini jack	
Sygnal wejściowy wizji	HDMI 1, HDMI 2	
Wyjściowy sygnał audio	Maks. 2,0Vrms	
Złącze IR	IR In, ø 3,5mm mini jack	
Złącze USB	USB2,0 (DC5V, 500mA) do peryferiów USB (Mysz/Klawiatura/Pamięć USB itp.) × 2	
Maksymalny rozmiar ekranu	Szer. 1209,6mm × wys. 680,4mm / szer. 47,6" × 26,8" wys	
Źródło zasilania	24VDC, 5,6A	
Zasilacz Sieciowy (Akcesoria)	Wejściowy: 100-240VAC, 50-60Hz	
Zużycie energii*	110W (typowe) Tryb czuwania: maksymalnie 0,5W Tryb wyłączenia: maksymalnie 0,3W	
Wymiary / waga netto	1234,0 × 704,0 × 34,5mm / 48,6 × 27,7 × 1,4" (szer.×wys.×głęb.) 21,5kg / 47,4lbs	
Warunki środowiska	Podczas pracy: Temperatura 0 do 40°C / 32 do 104°F Wilgotność 10 do 80% (bez kondensacji pary wodnej) Składowanie: Temperatura -20 do 60°C / -4 to 140°F Wilgotność 10 do 90% (bez kondensacji pary wodnej)	
Certyfikaty	CE, UKCA, TÜV-Bauart, EAC	

INFO

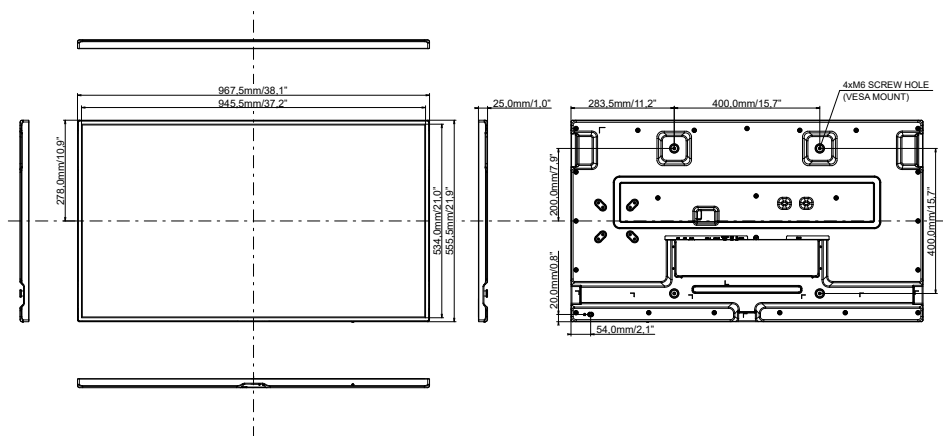
* Gdy urządzenia USB nie są podłączone.

DANE TECHNICZNE : ProLite LH6570UHB

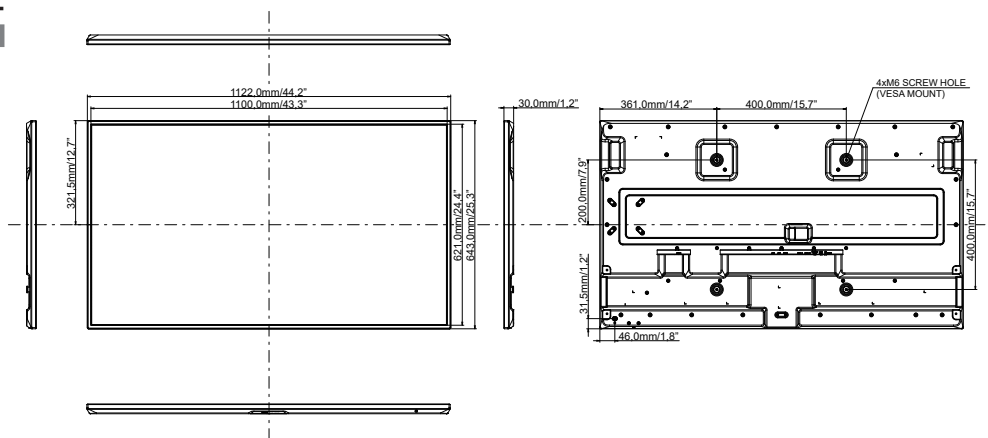
Kategoria		65"
Panel LCD	Technologia paneli	AMVA
	Rozmiar	Przekątna: 165,3cm / 65,09"
	Wielkość plamki	0,372mm w poziomie ×0,372mm w pionie
	Jasność	700cd/m ² (Typowy), 645cd/m ² (Domyślne / Oszczędność energii)
	Współczynnik kontrastu	4000 : 1 (Typowy)
	Kąt widzenia	Poziomej: po 178 stopni, pionowej: po 178 stopni (Typowy)
	Czas reakcji	8ms (Typowy: gray - gray)
Liczba wyświetlanych kolorów		Okolo 16,7 mln
Częstotliwość synchronizacji		Poziomej: 28,12 - 135,0kHz, pionowej: 24 - 75Hz
Natywna rozdzielczość		3840 × 2160, 8,3 megapikseli
Maksymalna obsługiwana rozdzielczość		3840 × 2160 60Hz
Złącze sygnału wejściowego		HDMI × 2
Wyjściowe złącze audio		ø 3,5mm mini jack (Stereo)
LAN		RJ45
Port szeregowy		RS-232C In, ø 2,5mm sub-mini jack
Sygnał wejściowy wizji		HDMI 1, HDMI 2
Wyjściowy sygnał audio		Maks. 2,0Vrms
Złącze IR		IR In, ø 3,5mm mini jack
Złącze USB		USB2,0 (DC5V, 500mA) do peryferiów USB (Mysz/Klawiatura/Pamięć USB itp.) × 2
Maksymalny rozmiar ekranu		Szer. 1428,48mm × wys. 803,52mm / szer. 56,2" × 31,6" wys
Źródło zasilania		24VDC, 8,6A
Zasilacz Sieciowy (Akcesoria)		Wejściowy: 100-240VAC, 50-60Hz
Zużycie energii*		150W (typowe) Tryb czuwania: maksymalnie 0,5W Tryb wyłączenia: maksymalnie 0,3W
Wymiary / waga netto		1456,5 × 831,5 × 35,0mm / 57,3 × 32,7 × 1,4" (szer.×wys.×głęb.) 29,0kg / 63,9lbs
Warunki środowiska		Podczas pracy: Temperatura 0 do 40°C / 32 do 104°F Wilgotność 10 do 80% (bez kondensacji pary wodnej) Składowanie: Temperatura -20 do 60°C / -4 to 140°F Wilgotność 10 do 90% (bez kondensacji pary wodnej)
Certyfikaty		CE, UKCA, TÜV-Bauart

INFO * Gdy urządzenia USB nie są podłączone.

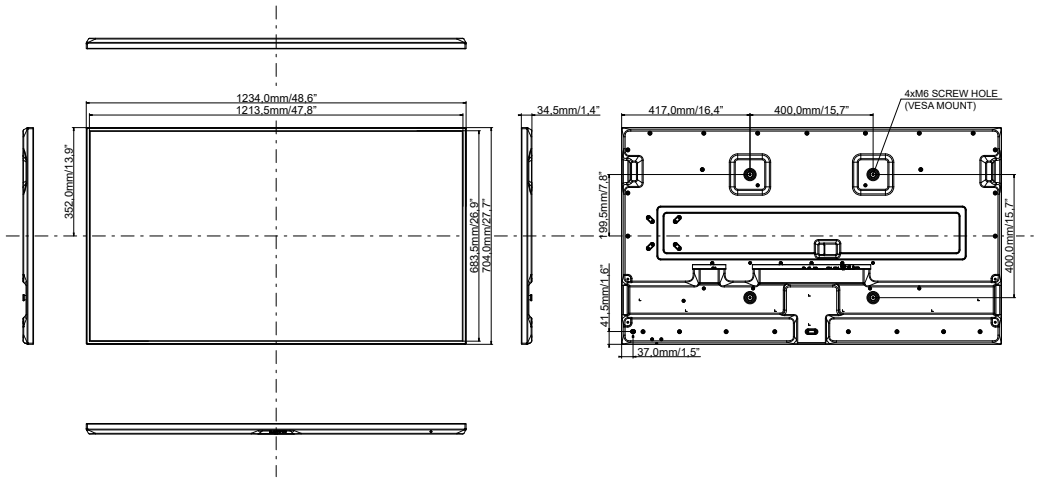
WYMIARY : ProLite LH4370UH



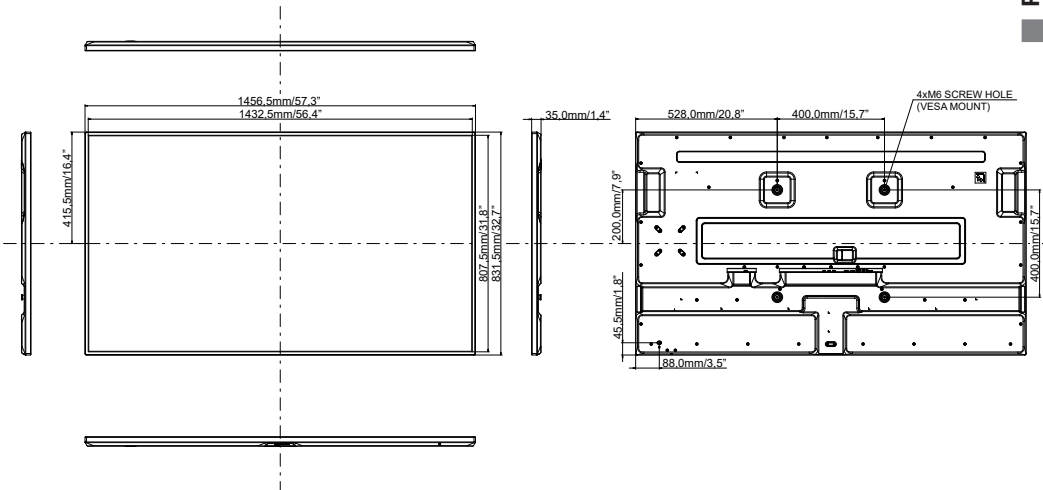
WYMIARY : ProLite LH5070UH



WYMIARY : ProLite LH5570UHB



WYMIARY : ProLite LH6570UHB



SYNCHRONIZACJA

	Timing	fH (kHz)	fV (Hz)	Dot clock (MHz)	HDMI 1,4	HDMI 2,0
PC (FHD)	640x480@60Hz	31,5	60,0	25,175	✓	✓
	640x480@75Hz	37,5	75,0	31,500	✓	✓
	720x400@70Hz	31,5	70,0	28,320	✓	✓
	800x600@60Hz	37,9	60,0	40,000	✓	✓
	832x624@75Hz	49,7	75,0	57,284	✓	✓
	1024x768@60Hz	48,4	60,0	65,000	✓	✓
	1280x720@60Hz 16:9	45,0	60,0	74,250	✓	✓
	1280x1024@60Hz 5:4	64,0	60,0	108,000	✓	✓
	1920x1080@60Hz 16:9	67,5	60,0	148,500	✓	✓
	1440x900@60Hz 16:10	55,5	60,0	88,750	✓	✓
1680x1050@60Hz 16:10	65,3	60,0	146,250	✓	✓	
PC (UHD)	3840x2160@30Hz	67,5	30,0	297,000	✓	✓
Video (FHD)	640x480p@60Hz 4:3	31,5	60,0	25,200	✓	✓
	720x480p@60Hz 4:3	31,5	60,0	27,030	✓	✓
	720x480p@60Hz 16:9	31,5	60,0	27,030	✓	✓
	720x576p@50Hz 4:3	31,3	50,0	27,000	✓	✓
	720x576p@50Hz 16:9	31,3	50,0	27,000	✓	✓
	1280x720p@60Hz 16:9	45,0	60,0	74,250	✓	✓
	1280x720p@50Hz 16:9	37,5	50,0	74,250	✓	✓
	1920x1080p@60Hz 16:9	67,5	60,0	148,500	✓	✓
	1920x1080i@60Hz 16:9	33,8	60,0	74,250	✓	✓
	1920x1080p@50Hz 16:9	56,3	50,0	148,500	✓	✓
1920x1080i@50Hz 16:9	28,1	50,0	74,250	✓	✓	
Video (UHD)	3840x2160p@24Hz	54,0	24,0	297,000	✓	✓
	3840x2160p@25Hz	56,3	25,0	297,000	✓	✓
	3840x2160p@30Hz	67,5	30,0	297,000	✓	✓
	3840x2160p@50Hz	112,5	50,0	594,000	–	✓
	3840x2160p@60Hz	135,0	60,0	594,000	–	✓

✓ : Obsługiwane

– : Nie obsługiwana