



**Monitor curvo da 34" con la funzione switch KVM, USB-C Dock, risoluzione UWQHD e un supporto regolabile in altezza**

Il monitor dal design curvo da 34" XCB3494WQSN garantisce un'esperienza di visione confortevole e coinvolgente grazie alla curvatura 1500R dello schermo. Il pannello VA integrato con risoluzione UWQHD (3440 x1440) offre un'eccellente qualità dell'immagine e alti valori di contrasto. Dotato di uno switch KVM, il XUB3293UHSN consente il collegamento a più computer che possono essere controllati da una console (monitor, tastiera, mouse). L'USB-C-Dock offre un'area di lavoro pulita e pratica grazie all'utilizzo di un solo cavo per consentire la trasmissione simultanea di dati, video e segnali audio, il tutto senza alcuna perdita di qualità. Inoltre il dispositivo collegato viene caricato direttamente dal monitor. Se il monitor è collegato a Internet tramite un cavo LAN, anche il dispositivo collegato si conatterà automaticamente alla rete.

Il supporto regolabile in altezza di 150 mm consente di adattare la posizione dello schermo alle proprie preferenze, mentre il pannello privo di sfarfallio con funzione di riduzione della luce blu riduce l'affaticamento degli occhi.



**KVM SWITCH**

Con un monitor con la funzione KVM switch e' possibile condividere i dispositivi collegati con due computer diversi via le porte USB. Basta cambiare l'ingresso del segnale nel menu OSD del monitor e la tastiera, il mouse e la webcam passano immediatamente dal notebook al PC.



**USB-C Dock**

La dock consente di collegare il laptop con un unico cavo al monitor per assicurarsi che sia carico e collegato ad una rete cablata e che il segnale del laptop sia inviato al monitor. Con le porte USB aggiuntive, è possibile collegare al monitor anche il mouse, la tastiera o la webcam. Il tutto grazie ad un unico cavo che collega il vostro laptop\* alla dock USB C del monitor.

\*Le funzioni variano a seconda del supporto USB-C del vostro laptop.

## 01 CARATTERISTICHE DISPLAY

Design	Curvo
Diagonale	34", 86.4cm
Pannello	Tecnologia pannello VA, finitura opaca
Curvo	1500R
Risoluzione nativa	3440 x 1440 @120Hz (4.9 megapixel UWQHD, DisplayPort & USB-C)
Format	21:9
Luminosità	300 cd/m <sup>2</sup>
Contrasto statico	3000:1
Contrasto avanzato	80M:1
Tempo di risposta (MPRT)	0.4ms
Angolo di visione	orizzontale/verticale: 178°/178°, sinistra/destra 89°/89°, alto/giù: 89°/89°
Supporta colore	16.7mln (sRGB: 99%; NTSC: 93%)
Siincronizzazione orizzontale	30 - 185kHz
Angolo di visione L x H	797.2 x 333.7mm, 31.4 x 13.1"
Pixel pitch	0.232mm
Color	opaca, nero

## 02 INTERFACCE / CONNETTORI / CONTROLLI

Connettore ingresso	HDMI x1 (v.2.0, 3440 x 1440@ 100Hz) DisplayPort x1 (v.1.2, 3440 x 1440@ 120Hz)
USB HUB	x3 (v. 3.2 (Gen 1, 5Gbit; DC5V, 900mA))
USB-C	x1 (3440 x 1440@ 120Hz, PD 65W)
USB-C DOCK	x1 (Power delivery 65W, LAN, USB v. 3.2 (Gen 1, 5Gbit))
HDCP	si
Connettore cuffie	si
RJ45 (LAN)	x1

## 03 CARATTERISTICHE SPECIALI

KVM switch	si
Riduzione luce blu	si
Flicker free	si
supporta la Tecnologia Adaptive Sync	HDMI: 3440 x 1440 @48-100Hz, DP / USB-C: 3440 x 1440 @48-120Hz
Extra	Switch KVM, USB-C Dock, i-Style Colour
Lingua OSD	EN, DE, FR, ES, IT, PT, RU, JP, CZ, NL, PL
Pulsanti controllo	Controller da joystick: premere (menu), su, giù sinistra (Eco), destra (blue light reducer), selezione ingresso, volume +, volume -, ascensione
Controllo utente	picture adjust (brightness, contrast, Eco, blue light reducer, ACR, OD), colour settings (colour temp., user preset, i-Style colour), OSD (OSD H. position, OSD V. position, OSD rotate, OSD time), language, recall, miscellaneous (sharp and soft, video mode adjust, opening logo, MST, USB, RGB Range, information), input select, audio settings (volume, mute)
Altoparlanti	2 x 2W
Utilità	brevettato Kensington-lock™, DDC2B

## 04 MECCANICA

Regolazione posizione display	altezza, tilt
-------------------------------	---------------

Regolazione altezza	150mm
Angolo di inclinazione	23° alto; 5° giù
Montaggio VESA	100 x 100mm
Passaggio cavi	si

## 05 ACCESSORI INCLUSI

Cavo	di alimentazione, USB, HDMI, DP, USB-C
Altro	guida rapida, guida di sicurezza

## 06 ALIMENTAZIONE

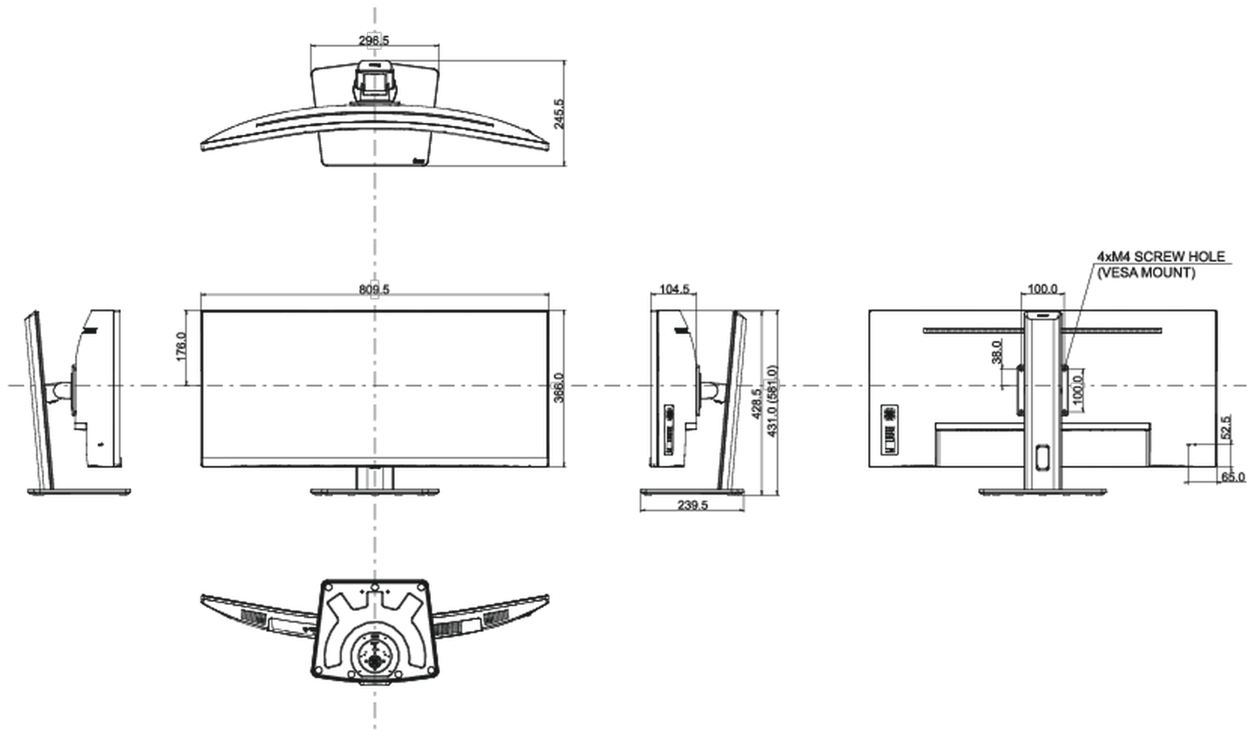
Unità di alimentazione	interno
Alimentazione	AC 100 - 240V, 50/60Hz
Consumo energia	56W tipico, 0.5W stand by, 0.5W spento

## 07 SOSTENIBILITA'

Norme	CE, TÜV-Bauart, EAC, VCCI-B, PSE, RoHS support, ErP, WEEE, REACH, UKCA
Classe efficienza energetica (Regulation (EU) 2017/1369)	G
REACH SVHC	sopra 0.1%: Piombo

## 08 DIMENSIONI / PESO

Prodotti dimensioni L x H x P	809.5 x 431 (581) x 245.5mm
Box dimensioni L x H x P	900 x 480 x 236mm
Peso (netto)	9.4kg
Peso (lordo)	12.4kg
EAN code	4948570121410



*Tutti i marchi e i marchi registrati citati. E & O E. Specifiche soggette a modifiche senza preavviso. Tutti i display LCD è conforme alla norma ISO-9241-307:2008 in connessione con difetti dei pixel.*

© IYAMA CORPORATION. ALL RIGHTS RESERVED