



### 34" zakrzywiony ekran UWQHD ze stacją dokującą USB-C, przełącznikiem KVM i stopą z regulacją wysokości 150 mm

Monitor XCB3494WQSN z zakrzywionym ekranem VA 1500R, gwarantuje doskonałą jakość obrazu oraz komfortowe i realistyczne wrażenia wizualne. Przełącznik KVM umożliwia podłączenie wielu komputerów, które można obsługiwać za pomocą jednej konsoli (monitor, klawiatura, mysz). Złącze dokujące USB-C pozwala uprościć i uporządkować miejsce pracy, ponieważ za pomocą jednego kabla można zarówno przesyłać sygnał z notebooka do monitora, jak i ładować notebooka z monitora. Dodatkowo, jeśli monitor jest podłączony do Internetu za pomocą kabla LAN, notebook zostanie automatycznie podłączony do sieci.

Posiada stopę z regulacją wysokości 150 mm/



#### PRZEŁĄCZNIK KVM

Monitor z przełącznikiem KVM umożliwia udostępnianie urządzeń peryferyjnych podłączonych przez USB do monitora dwóm różnym komputerom. Wystarczy zmienić wejście sygnału w menu OSD monitora, a klawiatura, mysz i kamera internetowa zostaną przełączone z laptopa do pracy na komputer do gier.



#### USB-C Dock

Stacja dokująca umożliwia podłączenie laptopa do monitora za pomocą jednego kabla, który jednocześnie zapewnia zasilanie i dostęp do sieci przewodowej, a sygnał z laptopa jest przesyłany do monitora. Dzięki dodatkowym portom USB do monitora można również podłączyć mysz, klawiaturę lub kamerę internetową. Wszystko to za sprawą jednego kabla łączącego laptopa\* ze stacją dokującą USB-C w monitorze.

\*Funkcje różnią się w zależności od możliwości technicznych USB-C laptopa.

## 01 OBRAZ

Wygląd	zakrzywiony
Przekątna	34", 86.4cm
Panel	matryca VA, matowe wykończenie
Zakrzywiony	1500R
Rozdzielczość fizyczna	3440 x 1440 @120Hz (4.9 megapixel UWQHD, DisplayPort & USB-C)
Format obrazu	21:9
Jasność	300 cd/m <sup>2</sup>
Kontrast statyczny	3000:1
Kontrast ACR	80M:1
Czas reakcji (MPRT)	0.4ms
Kąty widzenia	poziomo/pionowo: 178°/178°, prawo/lewo: 89°/89°, góra/dół: 89°/89°
Kolory	16.7mln (sRGB: 99%; NTSC: 93%)
Synchronizacja pozioma	30 - 185kHz
Powierzchnia robocza szer. x wys.	797.2 x 333.7mm, 31.4 x 13.1"
Plamka	0.232mm
Kolor	matowa, czarny

## 02 INTERFEJSY / ZŁĄCZA / STEROWANIE

Wejście sygnału	HDMI x1 (v.2.0, 3440 x 1440@ 100Hz) DisplayPort x1 (v.1.2, 3440 x 1440@ 120Hz)
USB HUB	x3 (v. 3.2 (Gen 1, 5Gbit; DC5V, 900mA))
USB-C	x1 (3440 x 1440@ 120Hz, PD 65W)
USB-C DOCK	x1 (Zasilanie 65W, LAN, USB v. 3.2 (Gen 1, 5Gbit))
HDCP	tak
Wyjście słuchawkowe	tak
RJ45 (LAN)	x1

## 03 WŁAŚCIWOŚCI

KVM switch	tak
Redukcja niebieskiego światła	tak
Flicker free	tak
Obsługa technologii Adaptive Sync	HDMI: 3440 x 1440 @48-100Hz, DP / USB-C: 3440 x 1440 @48-120Hz
Ekstra	i-Style Colour
Języki menu OSD	EN, DE, FR, ES, IT, PT, RU, JP, CZ, NL, PL
Przyciski	joystick do nawigacji: Naciśnij (Menu), Góra, Dół, Lewo (Eco), Prawo (Redukcja niebieskiego światła), Wejście, Głośność +, Głośność -, Zasilanie
Parametry regulowane	regulacja obrazu (jasność, kontrast, Eco, red. Niebieskiego światła, ACR, OD, Black Tuner), regulacja obrazu (regulacja trybu wideo, ostry i miękki, technologia X-Res), ustawienia kolorów (gamma, 6-osiowy, temp. kolorów, i-Style colour), wybór sygnału, regulacja dźwięku (głośność, wyciszenie), menu OSD (pozycja pozioma OSD, pozycja pionowa OSD, wygaszanie OSD, język), extra1 (HDR, FreeSync Premium, zakres HDMI, MBR), extra2 (reset, DDC1, logo otwarcia, LED, USB-C, KVM, tryb czuwania USB, informacje)
Wbudowane głośniki	2 x 2W
Udogodnienia	kompatybilny z Kensington-lock™, DDC2B

## 04 MECHANICZNE

Zakres regulacji	wysokość, pochył
Regulacja wysokości	150mm
Kąt pochylenia	23° w górę; 5° w dół
Standard VESA	100 x 100mm
System zarządzania kablami	tak

## 05 AKCESORIA W ZESTAWIE

Kable	zasilający, USB, HDMI, DP, USB-C
Pozostałe	skrócona instrukcja obsługi, instrukcja bezpieczeństwa

## 06 ZARZĄDZANIE ENERGIĄ

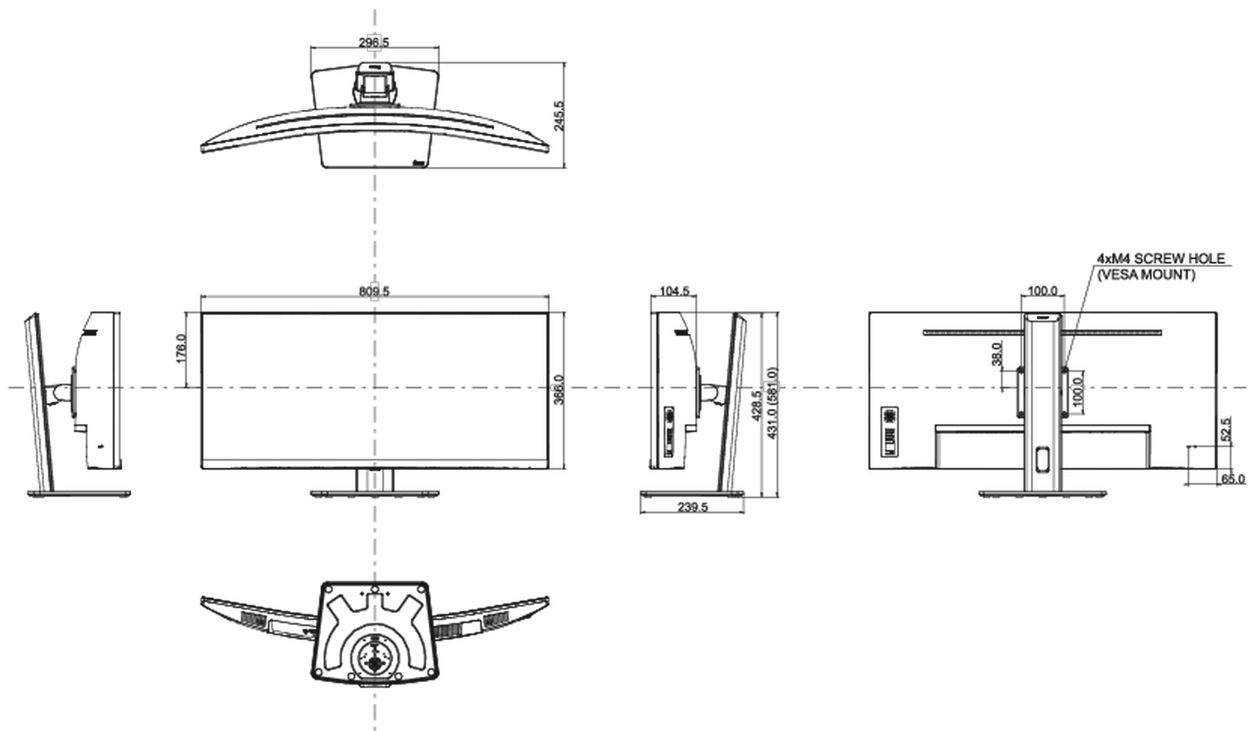
Zasilacz	wewnętrzny
Zasilanie	AC 100 - 240V, 50/60Hz
Zużycie energii	56W typowo, 0.5W stand by, 0.5W off mode

## 07 ZRÓWNOWAŻONY ROZWÓJ

Certyfikaty	CE, TÜV-Bauart, EAC, VCCI-B, PSE, RoHS support, ErP, WEEE, REACH, UKCA
Klasa efektywności energetycznej (Regulation (EU) 2017/1369)	G
REACH SVHC	powyżej 0.1% ołowiu

## 08 WYMIARY / WAGA

Wymiary produktu szer. x wys. x gł.	809.5 x 431 (581) x 245.5mm
Wymiary pudła szer. x wys. x gł.	900 x 480 x 236mm
Waga (bez pudła)	9.4kg
Waga (z pudłem)	12.4kg
Kod EAN	4948570121410



*Wszystkie znaki towarowe zastrzeżone. Pomyłki i wprowadzanie zmian zastrzeżone. Specyfikacje produktów mogą ulec zmianie bez wcześniejszego zawiadomienia. Wszystkie monitory LCD iiyama są zgodne z normą ISO-9241-307:2008 określającą liczbę i rodzaj defektów matrycy.*

© IIYAMA CORPORATION. ALL RIGHTS RESERVED