



Monitor Full-HD da 24" con hub USB

Il X2483HSU-B5 è un monitor da 24" con pannello VA che garantisce una riproduzione accurata e uniforme dei colori con ampi angoli di visione. Il monitor è dotato di altoparlanti, hub USB a 2 porte, presa per le cuffie, connessioni HDMI e DisplayPort e una funzione di riduzione della luce blu per ridurre l'affaticamento degli occhi.

Il monitor è certificato TCO. Una soluzione perfetta per ambienti istituzionali, per il commercio e i mercati finanziari.



VA

La tecnologia dei pannelli VA offre un contrasto elevato e una buona brillantezza dei colori con un angolo di visione molto più ampio rispetto alla tecnologia dei pannelli TN standard.



Flicker free + Blue light

La soluzione definitiva per il comfort e la salute degli occhi. I monitor Flicker free con la funzione Blue light reducer sostanzialmente riducono lo sforzo e l'affaticamento causato dallo sfarfallio e dall'emissione di luce blu dei monitor normali.

01 CARATTERISTICHE DISPLAY

Diagonale	23.8", 60.5cm
Pannello	LED, finitura opaca
Risoluzione nativa	1920 x 1080 @75Hz (2.1 megapixel Full HD)
Format	16:9
Luminosità	250 cd/m ²
Contrasto statico	3 000:1
Contrasto avanzato	80M:1
Tempo di risposta (GTG)	4ms
Angolo di visione	orizzontale/verticale: 178°/178°, sinistra/destra 89°/89°, alto/giù: 89°/89°
Supporta colore	16.7mln (sRGB: 99%; NTSC: 72%)
Siincronizzazione orizzontale	30 - 80kHz
Angolo di visione L x H	527 x 296.5mm, 20.7 x 11.7"
Pixel pitch	0.275mm
Color	opaca, nero

02 INTERFACCE / CONNETTORI / CONTROLLI

Connettore ingresso	HDMI x1 DisplayPort x1
USB HUB	x2 (v.2.0 (DC5V, 500mA))
HDCP	si
Connettore cuffie	si

03 CARATTERISTICHE SPECIALI

Riduzione luce blu	si
Flicker free	si
Extra	i-Style colour
Lingua OSD	EN, DE, FR, ES, IT, RU, JP, CZ, NL, PL
Pulsanti controllo	Accensione, menu/seleziona, in alto/volume, in basso/ECO, esci, selezione input
Controllo utente	regolazione immagine (contrasto, luminosità, OverDrive, ACR, ECO, funzionalità Blue Light Reducer), selezione ingresso, regolazione audio (volume, silenzioso, digitale, audio), regolazione colore, regolazione manuale immagine (regolazione automatica, posizione H., posizione V., orologio, fase, nitidezza, regolazione modalità video), lingua, menu impostazione (posizione OSD, OSD timeout, logo di apertura, spegnimento automatico) informazioni sul display, reset
Altoparlanti	2 x 2W
Utilità	brevettato Kensington-lock™, DDC2B, Mac OSX

04 MECCANICA

Regolazione posizione display	tilt
Angolo di inclinazione	23° alto; 5° giù
Montaggio VESA	100 x 100mm

05 ACCESSORI INCLUSI

Cavo	di alimentazione, USB, HDMI
Altro	guida rapida, guida di sicurezza

06 ALIMENTAZIONE

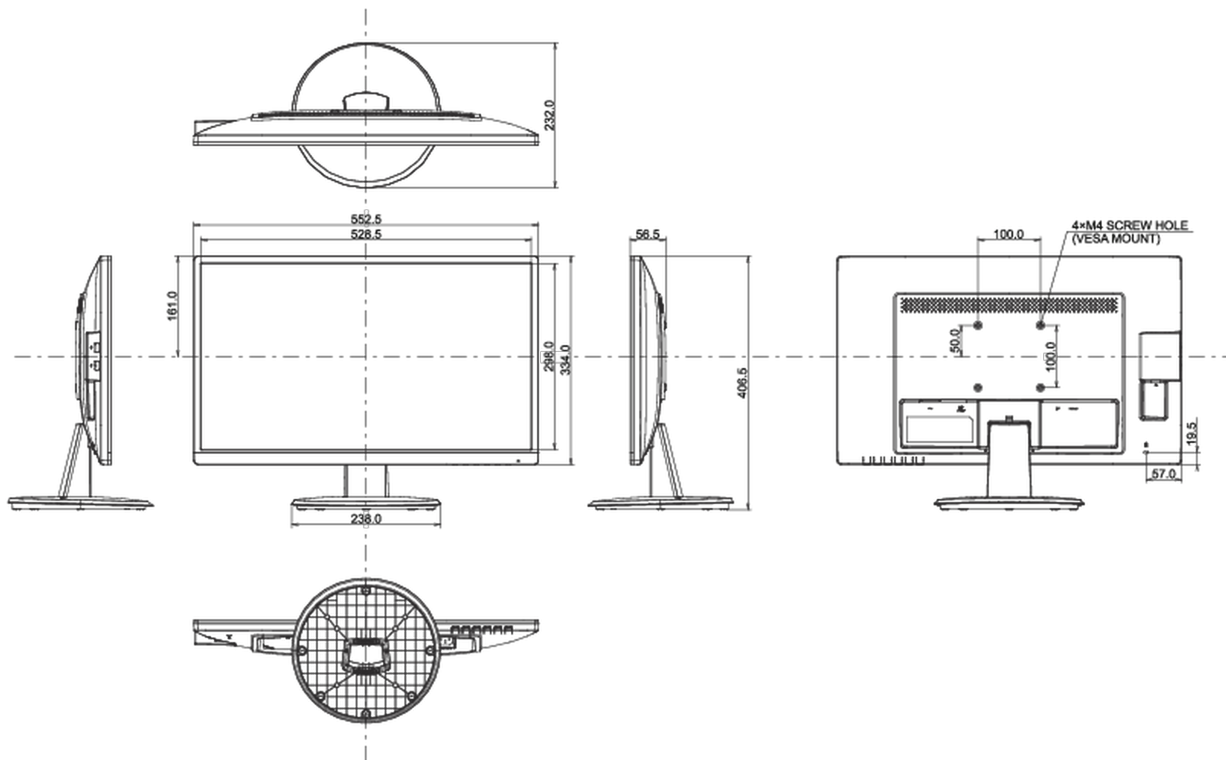
Unità di alimentazione	interno
Alimentazione	AC 100 - 240V, 50/60Hz
Consumo energia	18W tipico, 0.5W stand by, 0.3W spento

07 SOSTENIBILITA'

Norme	TCO Certified, CE, TÜV-GS, EAC, VCCI-B, RoHS support, ErP, WEEE, REACH, UKCA
TCO Certified	X2483HSU-B5 H
Classe efficienza energetica (Regulation (EU) 2017/1369)	E
REACH SVHC	sopra 0.1%: Piombo

08 DIMENSIONI / PESO

Prodotti dimensioni L x H x P	552.5 x 406.5 x 232mm
Box dimensioni L x H x P	622 x 120 x 410mm
Peso (netto)	3.9kg
Peso (lordo)	5.0kg
EAN code	4948570121557



Tutti i marchi e i marchi registrati citati. E & O E. Specifiche soggette a modifiche senza preavviso. Tutti i display LCD è conforme alla norma ISO-9241-307:2008 in connessione con difetti dei pixel.