



21.5” P-CAP 10pt touch screen featuring IPS panel technology and Anti Glare coating

Благодаря разрешению Full HD (1920x1080) и проекционно-емкостной технологии, ProLite T2254MSC-B1AG обеспечивает плавный и точный отклик на касание. IPS матрица дисплея имеет отличную цветопередачу и широкие углы обзора, что делает его идеальным выбором для широкого спектра интерактивных приложений. Антибликовое покрытие помогает избежать проблем с отражениями и внешними источниками света, влияющими на цветопередачу, контрастность и резкость. Его гибкая подставка может быть установлена под разными углами, что обеспечивает удобство и эргономичность использования. ProLite T2254MSC-B1AG — идеальное решение для интерактивных вывесок, розничной торговли, торговых точек и интерактивных презентаций.



Ёмкостная сенсорная технология

Эта технология базируется на использовании сенсорной сетки из тончайших проводников, наклеенных на стеклянную поверхность панели. Прикосновение распознается по изменению электрических характеристик сенсорной сетки, когда пользователь касается пальцем стекла. Благодаря использованию стеклянной поверхности, такие дисплеи отличаются повышенной износостойкостью: даже царапины на экране не оказывают заметного влияния на его сенсорную функциональность. Технология обеспечивает отличное качество изображения и допускает управление не только с помощью пальцев (также в тонких резиновых перчатках), но и магнитной авторучкой.



Антибликовое покрытие

Антибликовое покрытие используется в дисплеях профессионального уровня, чтобы помочь избежать проблем с отблесками внешних источников света, влияющих на цветопередачу, контрастность и четкость. Это также делает экран менее восприимчивым к пыли и грязи.



IPS

IPS displays are best known for wide viewing angles and natural, highly accurate colours. They are especially suited for colour-critical applications.



Колонки

Монитор оснащен двумя стерео спикерами высокого качества.

01 ХАРАКТЕРИСТИКИ ДИСПЛЕЯ

Дизайн	Ultra thin bezel
Диагональ	21.5", 54.6см
Панель	IPS LED, покрытие поверхности AG
Разрешение	1920 x 1080 @60Гц (2.1 megapixel Full HD)
Соотношение сторон	16:9
Яркость	250 cd/m ²
Контрастность	1000:1
Расширенная контрастность	50M:1
Время отклика (GTG)	4мс
Видимая область	горизонталь/вертикаль: 178°/178°, право/лево: 89°/89°, вверх/вниз: 89°/89°
Поддержка цвета	16.7mIn 8bit
Частота горизонтальной развертки	30 - 83кГц
Видимая область Ш x В	476.06 x 267.79мм, 18.7 x 10.5"
Размер пикселя	0.274мм
Цвет и отделка bezеля	черный, матовый

02 ТАЧ

Сенсорная технология	проекционно-ёмкостная
Точек касания	10 (HID, требует поддерживаемой ОС)
Точность сенсора	+/- 2мм
Сенсорный ввод	стилус, палец, перчатка (latex)
Touch interface	USB
Поддерживаемые операционные системы	Все мониторы iiyama Plug & Play совместимы с Windows и Linux. Для получения дополнительной информации о поддерживаемой ОС для сенсорных моделей, смотрите файлы инструкции и драйверы, доступные в разделе загрузки.

03 ИНТЕРФЕЙСЫ / РАЗЪЕМЫ / УПРАВЛЕНИЕ

Вход цифрового сигнала	HDMI x1 DisplayPort x1
Аудио выход	Mini jack x1 Колонки 2 x 2.5Вт
HDCP	да
USB HUB	x2 (v.3.2 (Gen 1, 5Gbit))

04 ФУНКЦИИ

Блокировка экранного меню	да
---------------------------	----

05 ОСНОВНОЕ

Языки экранного меню	EN, DE, FR, ES, IT, PT, RU, JP, NL, PL
Кнопки управления	Питание, меню, +, -, выход
Настройки пользователя	Яркость (контрастность, яркость, i-Style Color, улучш. контрастность, Eco), Настройки изображения (соотношение сторон), Настройки цвета (гамма, 6-осевая, цветовая температура), Экранное меню (горизонтальное положение экранного меню, вертикальное положение экранного меню, время экранного меню, язык), Дополнительно (сброс, DDC/CI, выбор сигнала, OverDrive, логотип, информация).

Дополнительно	подготовка Kensington-lock™
Уменьшение голубого свечения	да
Flicker Free LED	да
Plug&Play	DDC2B

06 МЕХАНИЧЕСКИЕ ХАРАКТЕРИСТИКИ

Настройка высоты (HAS)	343мм
Угол наклона экрана	89° вверх; 3.5° вниз
Крепление VESA	100 x 100mm
MTBF	50000 часов (включая подсветку)

07 6.АКСЕССУАРЫ

Кабели	Питание, USB, HDMI
Руководства пользователя	Краткое руководство по началу работы, Руководство по безопасности

08 POWER-MANAGEMENT

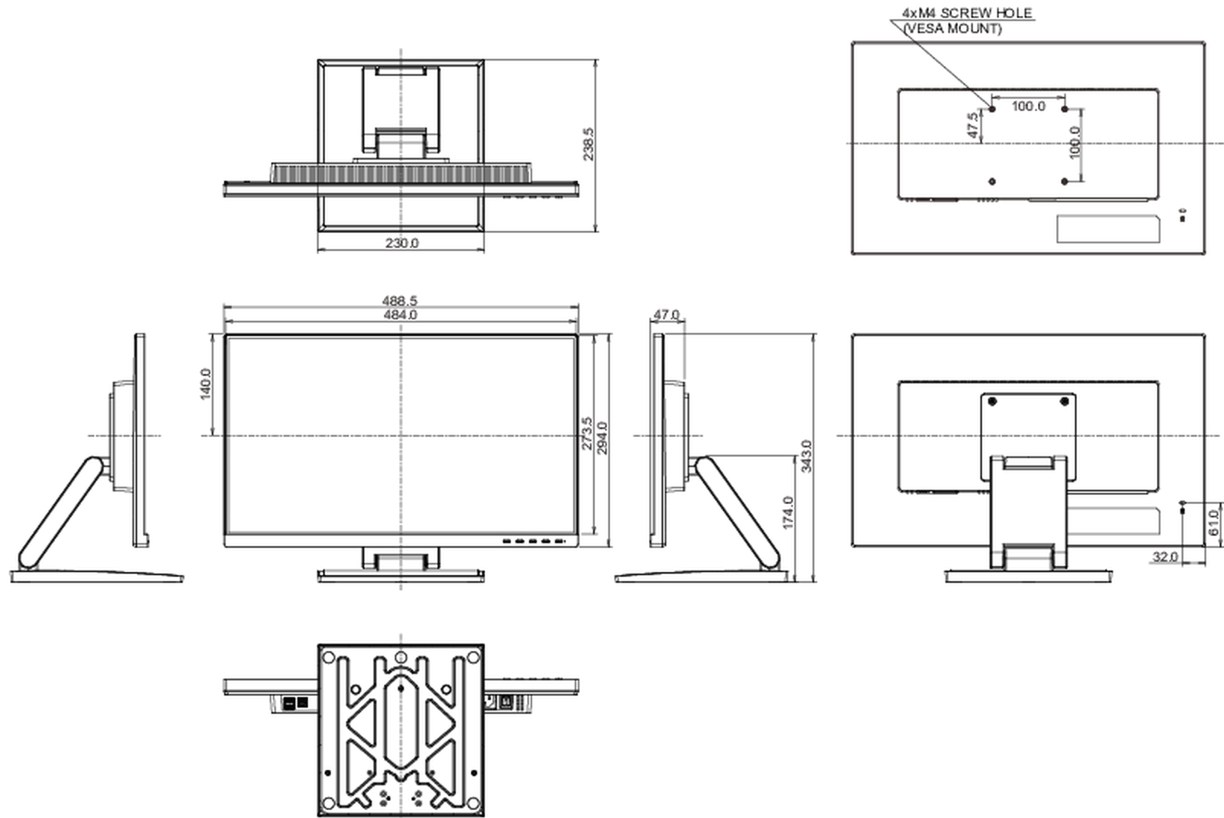
Блок питания	внутренний
Питание	АС 100 - 240V, 50/60Гц
Потребляемая мощность	19W стандарт, 0.5W ожидание, 0.3W отключено

09 СТАНДАРТЫ

Сертификаты	CE, EAC, RoHS support, ErP, WEEE, REACH, UKCA
REACH SVHC	свинца, превышает 0.1%

10 РАЗМЕР / ВЕС

Размер продукта Ш x В x Г	488.5 x 343 x 238.5мм
Размер коробки Ш x В x Г	599 x 389 x 174мм
Вес (без упаковки)	4.9кг
Weight (without stand)	2.7кг
Вес (с упаковкой)	6.9кг
EAN код	4948570121212



Все товарные знаки и торговые марки являются собственностью их владельцев и они защищены. Ошибки и изменения допускаются. Спецификации могут быть изменены без уведомления. Все LCD мониторы соответствуют стандарту ISO-9241-307:2008 по политике битых пикселей.

© IIYAMA CORPORATION. ALL RIGHTS RESERVED