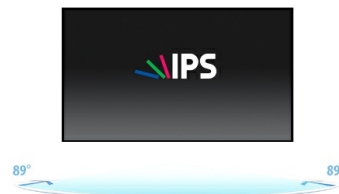




21.5" P-CAP 10pt touch screen featuring IPS panel technology and Anti Glare coating

With its Full HD (1920x1080) resolution and accurate Projective Capacitive 10 point touch technology, the ProLite ProLite T2254MSC-B1AG delivers seamless and accurate touch response. Featuring IPS LCD screen technology, it offers exceptional colour performance and wide viewing angels, making it a perfect choice for a vast array of interactive applications. The Anti Glare coating helps to avoid issues with reflections and external light sources affecting colour reproduction, contrast and sharpness. Its flexible stand can be positioned at several angles creating a comfortable and ergonomic user experience. The ProLite ProLite T2254MSC-B1AG is the ideal solution for interactive signage, instore retail, POS and interactive presentations.



01 KIJELZŐ JELLEMZŐI

Dizájn	Ultravékony káva
Átló	21.5", 54.6cm
Panel	IPS LED, AG surface finish
Natív felbontás	1920 x 1080 @60Hz (2.1 megapixel Full HD)
Képarány	16:9
Fényerő	250 cd/m ²
Statikus kontraszt	1000:1
Speciális kontraszt	50M:1
Válaszidő (GTG)	4ms
Látótér	horizontális/vertikális: 178°/178°, jobb/bal: 89°/89°, fel/le: 89°/89°
Szín támogatás	16.7mln 8bit
Horizontális szinkronizálás	30 - 83kHz
Látható terület Sz x M	476.06 x 267.79mm, 18.7 x 10.5"
Pixel magasság	0.274mm
Káva színe és felülete	fekete, matt

02 ÉRINTŐKÉPERNYŐ

Érintőképernyős technológia	projektív kapacitív
Érintőpontok	10 (HID, only with supported OS)
Érintés pontossága	+/- 2mm
Érintési mód	ceruza, újj, kesztyű (latex)
Érintőképernyő interfész	USB
Támogatott operációs rendszerek	Minden iiyama monitor Plug & Play funkcióval rendelkezik, és kompatibilis a Windows és a Linux rendszerekkel. Az érintőképernyős modellek által támogatott operációs rendszerekre vonatkozó részletes információk a letöltések részben található illesztőprogram-fájlban található.

03 INTERFÉSZEK / CSATLAKOZÓK / VEZÉRLŐK

Digitális jelmemenet	HDMI x1 DisplayPort x1
Audio kimenet	Mini jack x1 Hangszórók 2 x 2.5W
HDCP	igen
USB HUB	x2 (v.3.2 (Gen 1, 5Gbit))

04 JELLEMZŐK

OSD billentyűzár	igen
------------------	------

05 ÁLTALÁNOS

Képernyőn megjelenő nyelvek	EN, DE, FR, ES, IT, PT, RU, JP, NL, PL
Vezérlőgombok	Power, menu, +, -, exit
Felhasználói vezérlők	Luminance (contrast, brightness, i-Style Color, adv. contrast, Eco), Image settings (Aspect ratio), Color settings (gamma, 6-axis, color temp), OSD (OSD horizontal position, OSD vertical position, OSD time, language), Extra (reset, DDC/CI, signal select, OverDrive, logo, information)
Convenience	Kensington-lock™ előkészítve

Kédfény csökkentés	igen
Villogásmentes	igen
Plug&Play	DDC2B

06 MECHANIKUS

Magasság beállítása	343mm
Hajlásszög	89° fel; 3.5° le
VESA állvány	100 x 100mm
MTBF	50000 óra (kivéve háttérvilágítás)

07 TARTOZÉKOKAT TARTALMAZZA

Kábelek	áramellátás, USB, HDMI
Útmutatók	gyors üzembe helyezési útmutató, biztonsági útmutató

08 ENERGIAGAZDÁLKODÁS

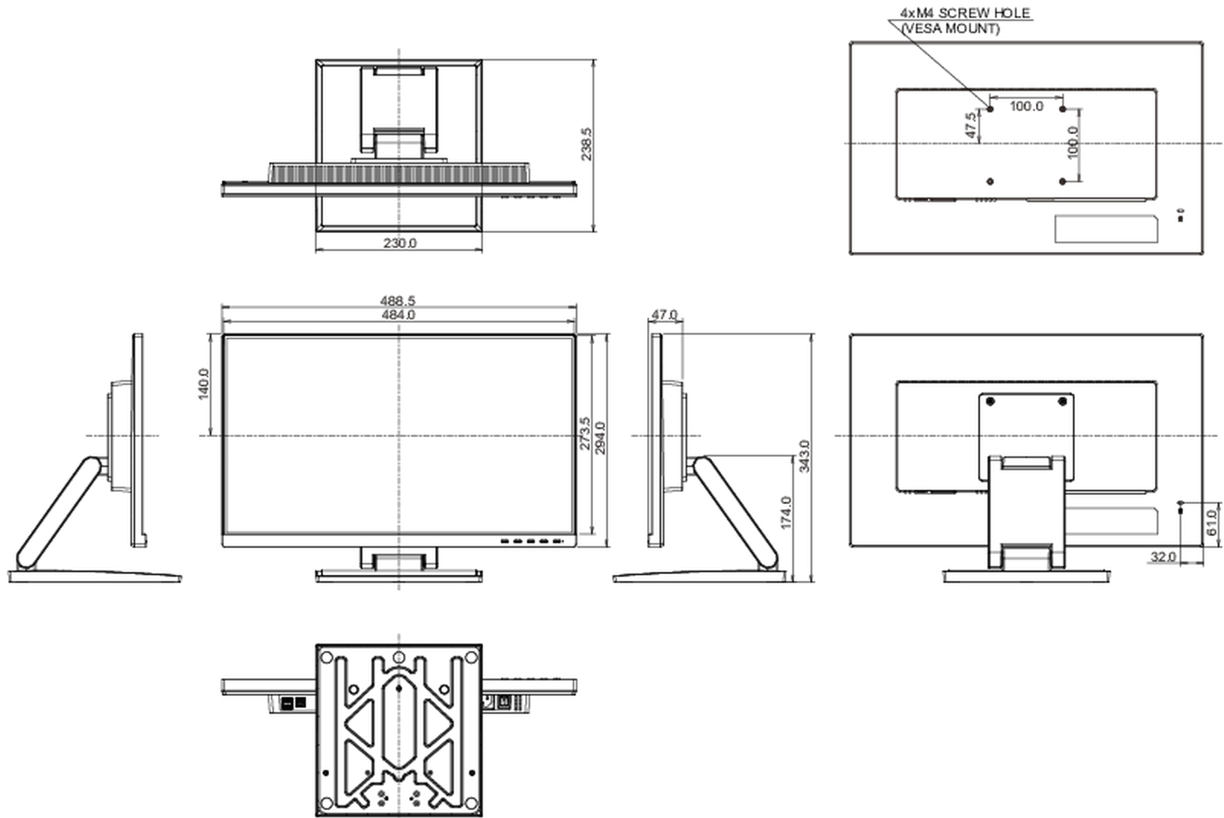
Tápegység	belső
Áramellátás	AC 100 - 240V, 50/60Hz
Energiafogyasztás	19W jellemző, 0.5W készenlét, 0.3W kikapcsolva
Áramfogyasztás	0.5W készenlét

09 FENNTARTHATÓSÁG

Előírások	CE, EAC, RoHS támogatás, ErP, WEEE, HATÓTÁVOLSÁG, UKCA
Energiahatékonysági osztály ((EU) 2017/1369 rendelet)	E
REACH SVHC	0,1% felett: Vezet

10 MÉRETEK / SÚLY

Termék méretei Sz x H x M	488.5 x 343 x 238.5mm
Doboz méretei Sz x H x M	599 x 389 x 174mm
Súly (doboz nélkül)	4.9kg
Weight (without stand)	2.7kg
Súly (dobozzal)	6.9kg
EAN kód	4948570121212



All trademarks and registered trademarks acknowledged. E & O E. Specification subject to change without notice. All LCD's comply with ISO-9241-307:2008 in connection with pixel defects.

© IYAMA CORPORATION. ALL RIGHTS RESERVED