



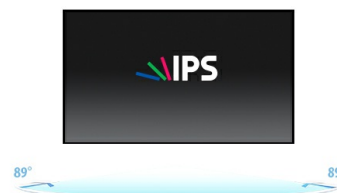
21.5" P-CAP 10pt touch monitor sa IPS tehnologijom i Anti Glare premazom ekrana

Sa svojom Full HD (1920x1080) rezolucijom i preciznom Projective Capacitive tehnologijom i 10 dodirnih tačaka, ProLite ProLite T2254MSC-B1AG pruža precizan odgovor na dodir. Zahvaljujući tehnologiji IPS LCD ekrana, nudi izvanredne performanse prikaza boje i široke uglove gledanja, što ga čini savršenim izborom za veliki broj interaktivnih aplikacija. Fleksibilno postolje nudi mogućnost podešavanja ugla stvarajući ugodno i ergonomsko korisničko iskustvo. Osim toga, staklo od ivice do ivice i ultra tanak dizajn rama stvaraju privlačan izgled. ProLite T2252MSC-B1AG idealno je rešenje za interaktivnu reklamu, usluge u trgovinama, POS primenu i interaktivne prezentacije.



Touch tehnologija - Kapacitivna

Ova tehnologija koristi senzornu mrežu mikro finih žica integriranih u staklo koje pokriva ekran. Dodir se prepoznaje jer se električne karakteristike mreže senzora menjaju kada se ljudski prst stavi na staklo. Zahvaljujući prekrivanju staklom ova je tehnologija vrlo izdržljiva, a funkcija dodira ostaje netaknuta čak i ako se staklo ogrebe. Nudi savršene performanse slike i radiće sa ljudskim prstom (takođe i u rukavicama od lateksa) i olovkom.



IPS

IPS tehnologija nudi veći kontrast, tamnije crne i mnogo bolje uglove gledanja od standardne TN tehnologije. Ekran će izgledati dobro bez obzira pod kojim ga uglom gledate.

01 KARAKTERISTIKE EKRANA

Dizajn	Ultra tanak okvir
Dijagonala	21.5", 54.6cm
Panel	IPS LED, AG površinski premaz
Osnovna rezolucija	1920 x 1080 @60Hz (2.1 megapixel Full HD)
Osnovna rezolucija	60Hz
Format ekrana	16:9
Osvetljenje	250 cd/m ²
Statički kontrast	1000:1
Napredni kontrast	50M:1
Vreme odziva (GTG)	4ms
Zona gledanja	horizontalno/vertikalno: 178°/178°, desno/levo: 89°/89°, gore/dole: 89°/89°
Podržane boje	16.7miliona 8bit
Horizontalna sinhronizacija	30 - 83KHz
Vidljiva površina Š x V	476.06 x 267.79mm, 18.7 x 10.5"
Razmak piksela	0.274mm
Boja okvra	crna, mat

02 TOUCH

Touch tehnologija	projektivni kapacitivni
Tačke dodira	10 (HID, only with supported OS)
Preciznost dodira	+ - 2mm
Način dodira	olovka, prst, rukavica (lateks)
Interfejs dodira	USB
Podržani operativni sistemi	Svi iiyama monitori su Plug & Play kompatibilni sa Windows Linux operativnim sistemima. Detalje o podržanom OS-u za modele osetljive na dodir potražite u odjeljku za preuzimanje u uputstvima za instalaciju drajvera.

03 KONEKTORI / KONTROLE

Ulaz digitalnog signala	HDMI x1 DisplayPort x1
Audio izlaz	Mini konektor x1 Zvučnici 2 x 2.5W
HDCP	da
USB HUB	x2 (v.3.2 (Gen 1, 5Gbit))

04 KARAKTERISTIKE

Zaključavanje OSD tastera	da
---------------------------	----

05 OPŠTE

OSD jezici	EN, DE, FR, ES, IT, PT, RU, JP, NL, PL
Kontrolni tasteri	Power, menu, +, -, exit
Korisničke kontrole	Luminance (contrast, brightness, i-Style Color, adv. contrast, Eco), Image settings (Aspect ratio), Color settings (gamma, 6-axis, color temp), OSD (OSD horizontal position, OSD vertical position, OSD time, language), Extra (reset, DDC/CI, signal select, OverDrive, logo, information)
Pogodnost	Kensington-lock™ priprema

Redukcija plavog svetla	da
Bez treperenja	da
Plug&Play	DDC2B

06 MEHANIČKI

Podešavanje visine	343mm
Ugao nagiba	89° gore; 3.5° dole
VESA montiranje	100 x 100mm
MTBF - Prosecno vreme izmedju kvarova	50000 sati (izuzimajući pozadinsko osvetljenje)

07 UKLJUČENI DODACI

Kablovi	Strujni kabl, USB, HDMI
Upustva	kratko uputstvo, bezbednosni vodič

08 UPRAVLJANJE NAPAJANJEM

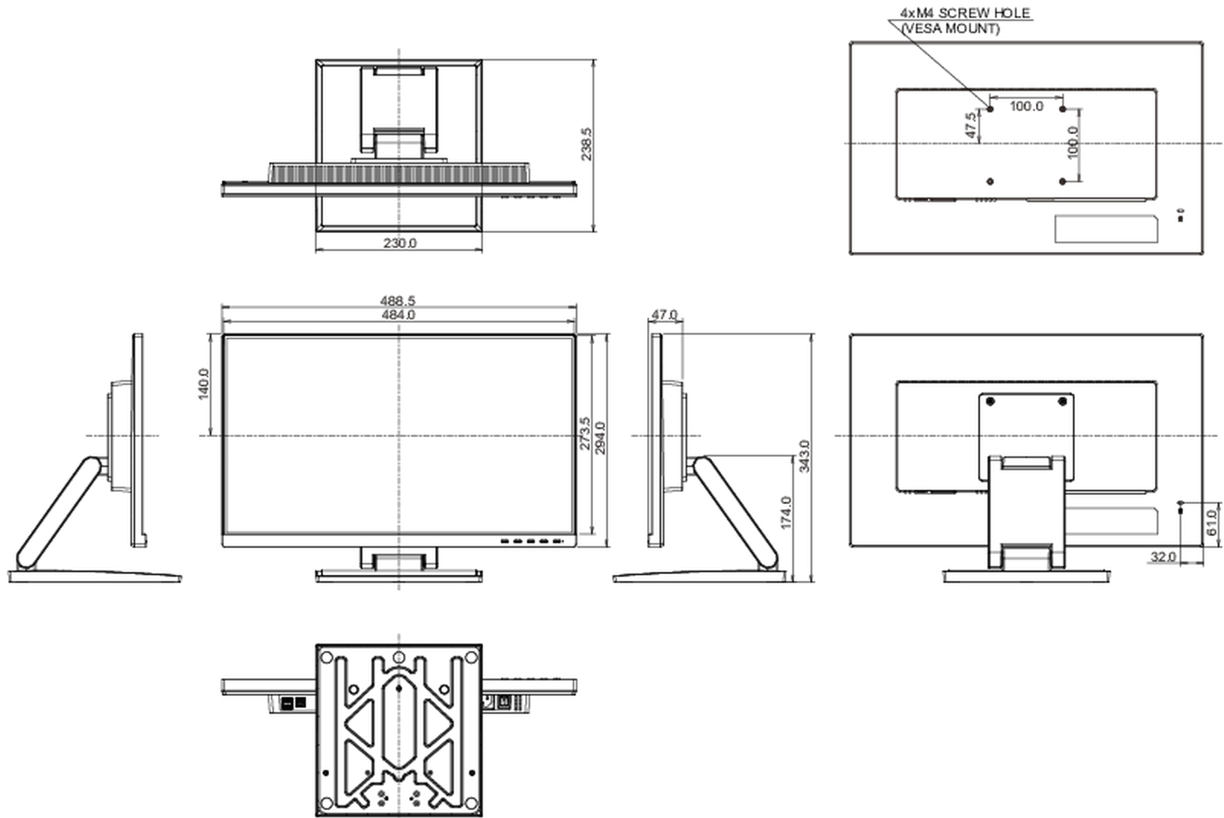
Napajanje	interna
Potrošnja energije	% 1W tipično, 0.5W stand by, 0.3W iskljucen

09 ODRŽIVOST

Propisi	CE, EAC, RoHS podrška, ErP, WEEE, REACH, UKCA
Klasa energetske efikasnosti (Regulation (EU) 2017/1369)	E
REACH SVHC	iznad 0.1%: Olova

10 DIMENZIJE / TEŽINA

Dimenzije proizvoda Š x V x D	488.5 x 343 x 238.5mm
Dimenzije kutije Š x V x D	599 x 389 x 174mm
Težina (bez kutije)	4.9kg
Težina (bez postolja)	2.7kg
Težina (sa kutijom)	6.9kg
EAN kod	4948570121212



All trademarks and registered trademarks acknowledged. E & O E. Specification subject to change without notice. All LCD's comply with ISO-9241-307:2008 in connection with pixel defects.

© IIYAMA CORPORATION. ALL RIGHTS RESERVED