

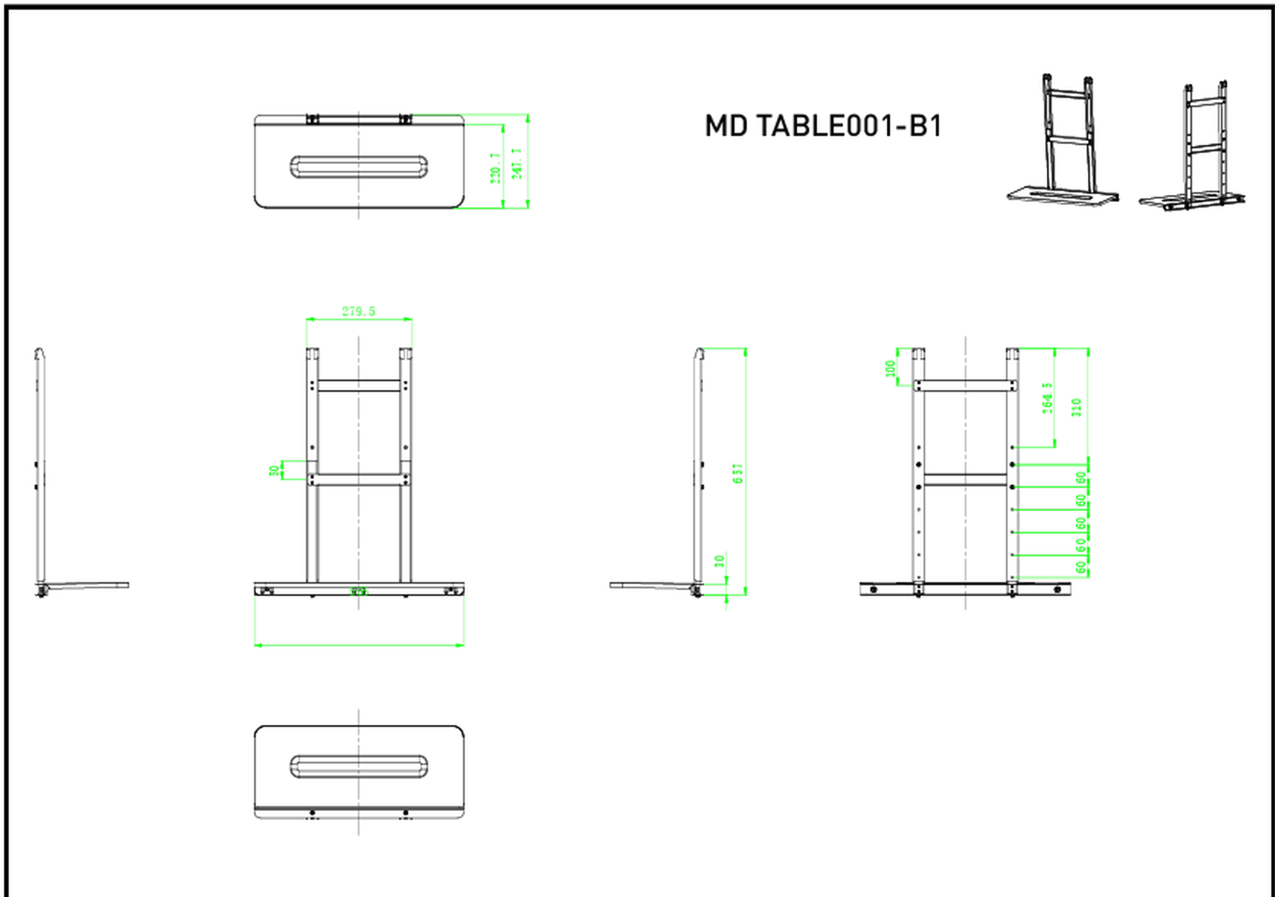
### Estante para portátil

Un estante para portátil es un accesorio opcional compatible con [MD WLIFT1021-B1](#). Puede utilizarse para colocar un ordenador portátil delante de una pantalla de gran formato en un soporte elevable. Puede soportar un ordenador con un peso máximo de hasta 10 kg.

#### 01 ESPECIFICACIÓN TÉCNICA

Peso máximo

10kg / monitor



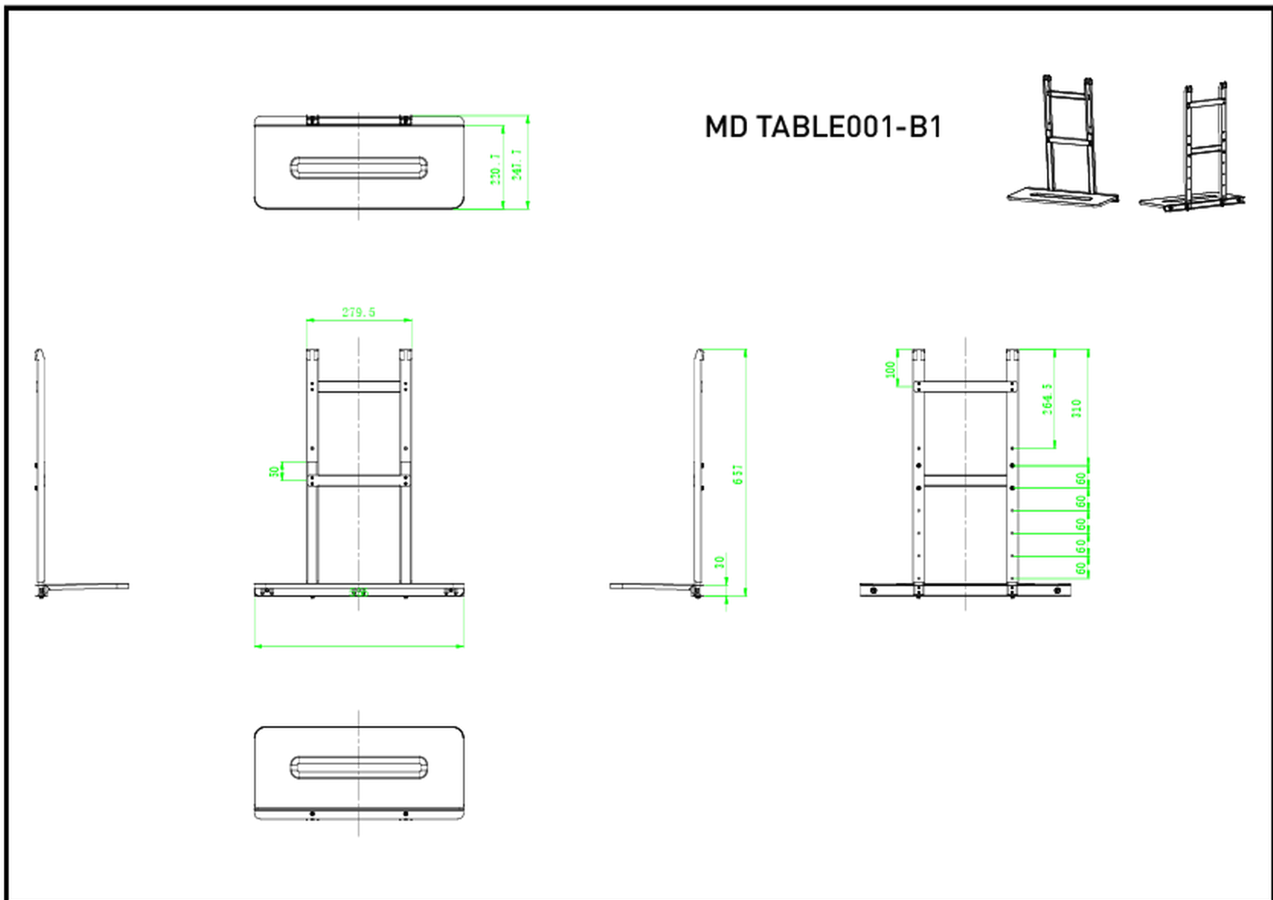
## 02 DIMENSIONES / PESO

Producto dimensiones W x H x D

556 x 657 x 247.7mm

Código EAN

4948570033119



## 03 INFORMACIÓN RELACIONADA

Productos relacionados

[MD WLIFT1021-B1](#)

All trademarks and registered trademarks acknowledged. E & O E. Specification subject to change without notice. All LCD's comply with ISO-9241-307:2008 in connection with pixel defects.

© IIYAMA CORPORATION. ALL RIGHTS RESERVED