

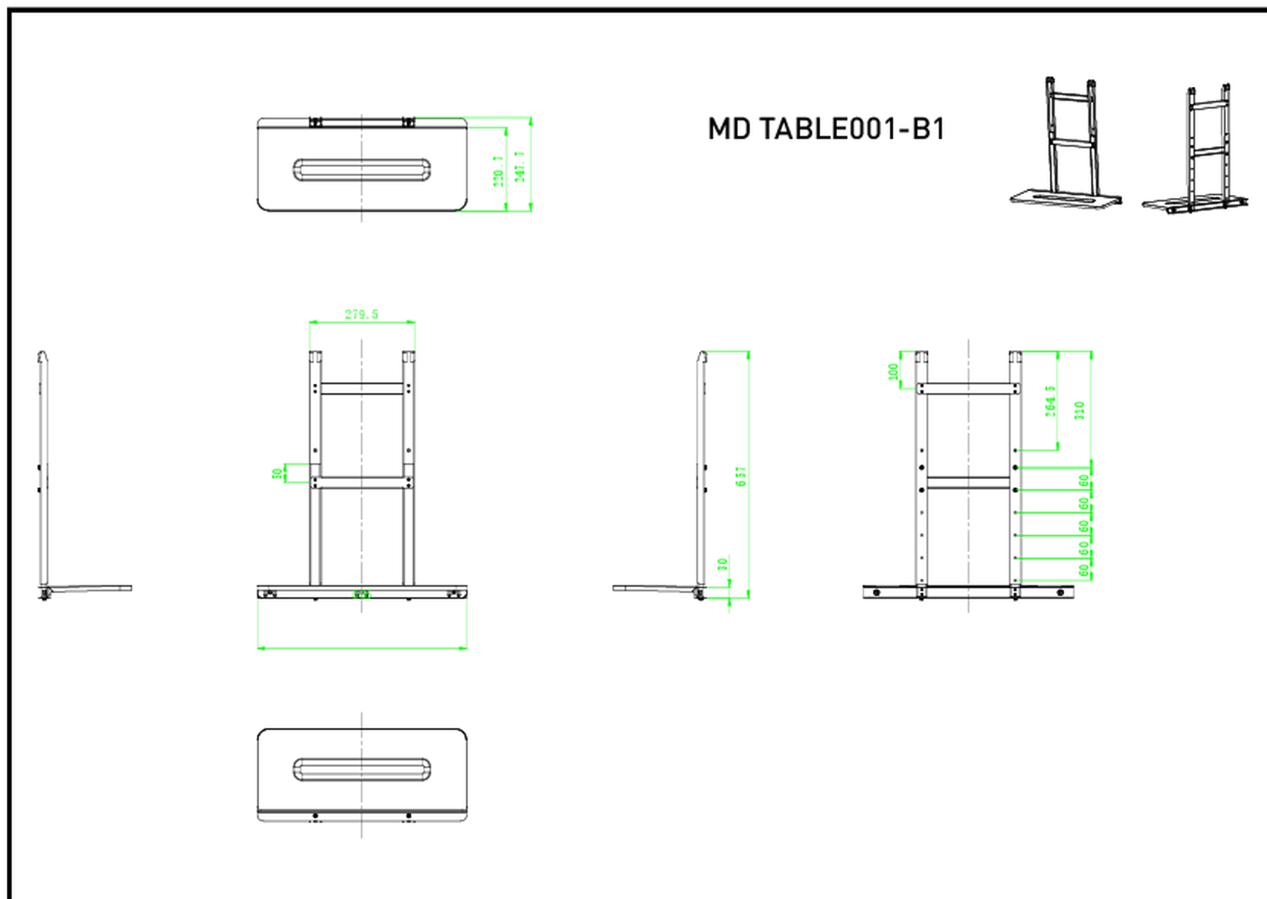
### Półka na laptopa

Półka na laptopa to opcjonalny dodatek kompatybilny z [MD WLIFT1021-B1](#). Może służyć do umieszczenia laptopa przed dużym wyświetlaczem na stojaku. Maksymalna wartość wsparcia półki to 10 kg.

### 01 SPECYFIKACJA

Waga max.

10kg / monitor



### 02 WYMIARY / WAGA

