



Monitor da 27" con tecnologia pannello IPS, risoluzione WQHD, connessione USB-C e un supporto regolabile in altezza

Il monitor XUB2792QSC con porta USB-C consente di semplificare il lavoro utilizzando un singolo cavo per la trasmissione dati, l'alimentazione (65W) e la ricarica del notebook tramite il monitor, creando così una base comoda per un ambiente di lavoro moderno. Il pannello IPS con risoluzione WQHD (2560x1440) offre immagini molto più nitide, prestazioni cromatiche eccellenti e ampi angoli di visione. Inoltre, il monitor è dotato di altoparlanti, porta cuffie, funzione di riduzione della luce blu e un supporto ergonomico regolabile in altezza (150 mm) per un comfort ottimale.

La conformità TCO e il consumo energetico estremamente ridotto rendono il XUB2792QSC un monitor ideale per una postazione di lavoro moderna, rispettosa dell'ambiente e allo stesso tempo produttiva.



IPS Technology

I display IPS sono noti soprattutto per gli ampi angoli di visione e i colori naturali e precisi. Sono particolarmente adatti per applicazioni critiche dal punto di vista del colore.



USB-C

Con l'HUB USB 3.0 integrato è possibile trasmettere corrente, dati, segnali video e audio (modalità DP-alt) e collegare diverse periferiche tramite un unico cavo.

01 CARATTERISTICHE DISPLAY

Design	borderless a 3 lati
Diagonale	27", 68.5cm
Pannello	IPS Panel Technology LED, finitura opaca
Risoluzione nativa	2560 x 1440 @75Hz (3.7megapixel WQHD)
Format	16:9
Luminosità	350 cd/m ²
Contrasto statico	1000:1
Contrasto avanzato	80M:1
Tempo di risposta (GTG)	4ms
Angolo di visione	orizzontale/verticale: 178°/178°, sinistra/destro 89°/89°, alto/giù: 89°/89°
Supporta colore	16.7mIn (sRGB: 99%; NTSC: 72%)
Siincronizzazione orizzontale	30 - 120kHz
Angolo di visione L x H	596.7 x 335.7mm, 23.5 x 13.2"
Pixel pitch	0.233mm
Color	opaca, nero

02 INTERFACCE / CONNETTORI / CONTROLLI

Connettore ingresso	HDMI x1 DisplayPort x1
USB HUB	x2 (v. 3.2 (Gen 1, 5Gbit; DC5V, 900mA))
USB-C	x1 (Power delivery 65W)
HDCP	si
Connettore cuffie	si

03 CARATTERISTICHE SPECIALI

Riduzione luce blu	si
Flicker free	si
Extra	i-style Colour
Lingua OSD	EN, DE, FR, ES, IT, RU, JP, CZ, NL, PL
Pulsanti controllo	Accensione, menu / Seleziona, scorri in alto / volume, scorri in basso / modalità Eco, Esci, Input
Controllo utente	picture adjust (brightness, contrast, Eco, blue light reducer, ACR, OD), colour settings (colour temp., user preset, i-Style colour), OSD (OSD H. position, OSD V. position, OSD rotate, OSD time), language, recall, miscellaneous (sharp and soft, video mode adjust, opening logo, MST, USB, RGB Range, information), input select, audio settings (volume, mute)
Altoparlanti	2 x 2W
Utilità	brevettato Kensington-lock™, DDC2B, Mac OSX

04 MECCANICA

Regolazione posizione display	altezza, swivel, tilt, perno (rotazione di entrambi i lati)
Regolazione altezza	150mm
Rotazione (funzione PIVOT)	90°
Snodo	90°; 45° sinistra; 45° destro
Angolo di inclinazione	23° alto; 5° giù
Montaggio VESA	100 x 100mm

Passaggio cavi

si

05 ACCESSORI INCLUSI

Cavo di alimentazione, HDMI, DP, USB-C

Altro guida rapida, guida di sicurezza

06 ALIMENTAZIONE

Unità di alimentazione interno

Alimentazione AC 100 - 240V, 50/60Hz

Consumo energia 21W tipico, 0.5W stand by, 0.3W spento

07 SOSTENIBILITA'

Norme TCO Certified, CE, TÜV-GS, EAC, VCCI-B, PSE, RoHS support, ErP, WEEE, REACH, UKCA

TCO Certified ProLite XUB2792QSC-B5 H

Classe efficienza energetica (Regulation (EU) 2017/1369) E

REACH SVHC sopra 0.1%: Piombo

08 DIMENSIONI / PESO

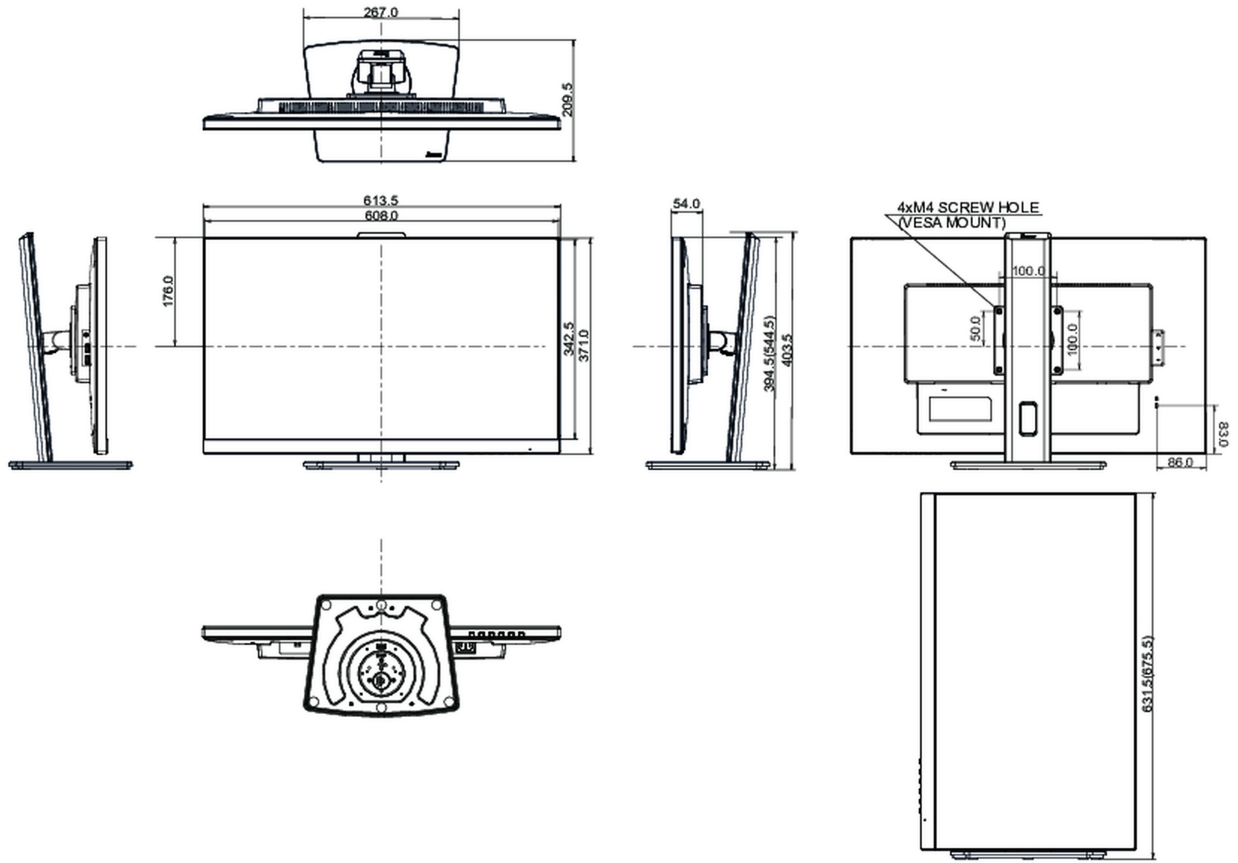
Prodotti dimensioni L x H x P 613.5 x 394.5 (544.5) x 209.5mm

Box dimensioni L x H x P 693 x 170 x 446mm

Peso (netto) 6.8kg

Peso (lordo) 8.4kg

EAN code 4948570121663



Tutti i marchi e i marchi registrati citati. E & O E. Specifiche soggette a modifiche senza preavviso. Tutti i display LCD è conforme alla norma ISO-9241-307:2008 in connessione con difetti dei pixel.

© IIYAMA CORPORATION. ALL RIGHTS RESERVED