



27" WQHD monitor z matrycą IPS, stacją dokującą USB-C i RJ45 (LAN)

Monitor [XUB2792QSN](#) wyposażony w złącze dokujące USB-C porządkuje miejsce pracy, umożliwiając przesyłanie sygnału (audio, video i dotykowego) z notebooka do monitora za pomocą tylko jednego kabla, zapewniając jednocześnie zasilanie i ładowanie notebooka. Dodatkowo, jeśli monitor jest podłączony do Internetu za pomocą kabla LAN, notebook zostanie automatycznie podłączony do sieci. Dzięki wyjściu DisplayPort można łatwo rozszerzyć swój pulpit, tworząc konfigurację złożoną z dwóch monitorów. Panel IPS zapewnia nasycone i dokładnie odwzorowane kolory oraz szerokie kąty widzenia. Rozdzielczość WQHD, wysokie wartości kontrastu i jasności zapewniają wydajność przy projektowaniu fotografii i stron internetowych. Ergonomiczna podstawa oferuje regulację wysokości 15 mm, a dzięki mechanizmowi pochylania i rotacji można łatwo ustawić monitor w trybie portretowym, aby zapewnić większy komfort podczas pracy na dużych arkuszach danych.



USB-C Dock

Stacja dokująca umożliwia podłączenie laptopa do monitora za pomocą jednego kabla, który jednocześnie zapewnia zasilanie i dostęp do sieci przewodowej, a sygnał z laptopa jest przesyłany do monitora. Drugi monitor można podłączyć do wyjścia DisplayPort (MST), aby utworzyć konfigurację złożoną z wielu monitorów. Dzięki dodatkowym portom USB do monitora można również podłączyć mysz, klawiaturę lub kamerę internetową. Wszystko to za sprawą jednego kabla łączącego laptopa* ze stacją dokującą USB-C w monitorze.

*Funkcje różnią się w zależności od możliwości technicznych USB-C laptopa.



Technologia IPS

Matryce IPS są doceniane ze względu na szerokie kąty widzenia i dokładne, naturalne odwzorowanie kolorów. Sprawdzą się szczególnie tam, gdzie najważniejszą rolę odgrywają kolory.

01 OBRAZ

Wygląd	bezramkowy z 3 stron
Przekątna	27", 68.5cm
Panel	IPS Panel Technology LED, matowe wykończenie
Rozdzielczość fizyczna	2560 x 1440 @75Hz (3.7 megapixel WQHD)
Format obrazu	16:9
Jasność	350 cd/m ²
Kontrast statyczny	1000:1
Kontrast ACR	80M:1
Czas reakcji (GTG)	4ms
Kąty widzenia	poziomo/pionowo: 178°/178°, prawo/lewo: 89°/89°, góra/dół: 89°/89°
Kolory	16.7mln (sRGB: 99%; NTSC: 72%)
Synchronizacja pozioma	30 - 120kHz
Powierzchnia robocza szer. x wys.	596.7 x 335.7mm, 23.5 x 13.2"
Plamka	0.233mm
Kolor	matowa, czarny

02 INTERFEJSY / ZŁĄCZA / STEROWANIE

Wejście sygnału	HDMI x1 DisplayPort x1
Wyjścia sygnału	DisplayPort x1 (Daisy Chain MST max. 2560 x 1440)
USB HUB	x2 (v. 3.2 (Gen 1, 5Gbit; DC5V, 900mA))
USB-C	x1 (PD 65W)
USB-C DOCK	x1 (Power delivery 65W, LAN, DP out, USB v. 3.2 (Gen 1, 5Gbit))
HDCP	tak
Wyjście słuchawkowe	tak
RJ45 (LAN)	x1

03 WŁAŚCIWOŚCI

Redukcja niebieskiego światła	tak
Flicker free	tak
Języki menu OSD	EN, DE, FR, ES, IT, RU, JP, CZ, NL, PL
Przyciski	Zasilanie, Menu / Wybierz, W górę / Głośność, W dół / Eco, Wyjście, Wejście
Parametry regulowane	regulacje obrazu (jasność, kontrast, ECO, red. nieb. światła, ACR, OD), ustawienia kolorów (temp. kolorów, ustawienia użytkownika, i-Style colour), OSD (pozycja pozioma, pozycja pionowa, rotacja OSD, wygaszanie OSD), język, przywróć, różne (ostre i miękkie, tryb wyświetlania, logo startowe, MST, USB, zakres RGB, informacje), wybór wejść, regulacje audio (głośność, wycisz)
Wbudowane głośniki	2 x 2W
Udogodnienia	kompatybilny z Kensington-lock™, DDC2B

04 MECHANICZNE

Zakres regulacji	wysokość, obrót, pochyl, pivot (rotacja w obie strony)
Regulacja wysokości	150mm
Rotacja (funkcja PIVOT)	90°
Obrót stopy	90°; 45° w lewo; 45° w prawo

Kąt pochylenia 23° w górę; 5° w dół

Standard VESA 100 x 100mm

System zarządzania kablami tak

05 AKCESORIA W ZESTAWIE

Kable zasilający, HDMI, DP, USB-C

Pozostałe skrócona instrukcja obsługi, instrukcja bezpieczeństwa

06 ZARZĄDZANIE ENERGIĄ

Zasilacz wewnętrzny

Zasilanie AC 100 - 240V, 50/60Hz

Zużycie energii 21W typowo, 0.5W stand by, 0.3W off mode

07 ZRÓWNOWAŻONY ROZWÓJ

Certyfikaty TCO Certified, CE, TÜV-GS, EAC, VCCI-B, PSE, RoHS support, ErP, WEEE, REACH, UKCA

TCO Certified XUB2792QSN-B5 H

Klasa efektywności energetycznej (Regulation (EU) 2017/1369) E

REACH SVHC powyżej 0.1% ołowiu

08 WYMIARY / WAGA

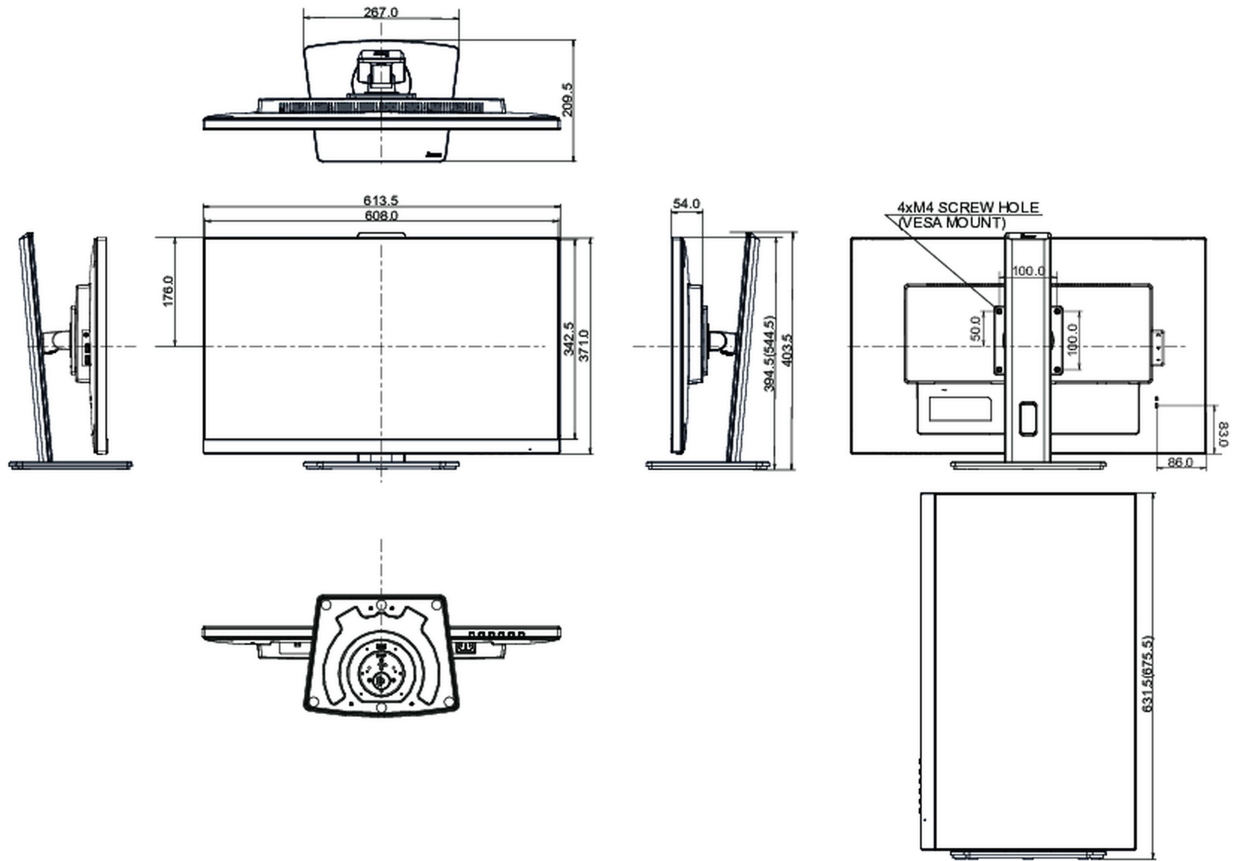
Wymiary produktu szer. x wys. x gł. 613.5 x 394.5 (544.5) x 209.5mm

Wymiary pudła szer. x wys. x gł. 693 x 170 x 446mm

Waga (bez pudła) 6.8kg

Waga (z pudłem) 8.4kg

Kod EAN 4948570121540



Wszystkie znaki towarowe zastrzeżone. Pomyłki i wprowadzanie zmian zastrzeżone. Specyfikacje produktów mogą ulec zmianie bez wcześniejszego zawiadomienia. Wszystkie monitory LCD iiyama są zgodne z normą ISO-9241-307:2008 określającą liczbę i rodzaj defektów matrycy.

© IIYAMA CORPORATION. ALL RIGHTS RESERVED