



## Moniteur 32" Full HD pour l'affichage dynamique professionnel 24/7 avec Android et FailOver

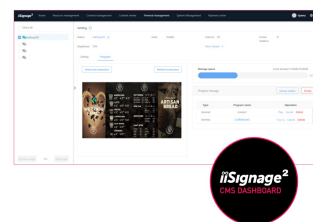
Choisissez la haute performance et la fiabilité sans interruption avec la solution d'affichage tout-en-un idéale pour les environnements critiques. Le LH3254HS d'iiyama est un écran grand format professionnel à haute luminosité de 500cd/m<sup>2</sup> et peut être utilisé en orientation paysage ou portrait dans des environnements continus 24/7 sans aucune interruption. Sa polyvalence peut être adaptée aux besoins d'affichage de votre secteur. Le système d'exploitation Android embarqué vous permet de personnaliser l'écran en fonction de vos besoins et d'y installer directement des applications.

Le CMS (Content Management Software) intégré vous permet de contrôler totalement vos messages et votre publicité à distance et en toute sécurité. La fonction Signal FailOver garantit que votre contenu est toujours affiché activement par le biais des entrées de votre choix. Grâce au WiFi, cette série est prête pour la diffusion de contenu à distance via votre réseau ou vous pouvez choisir d'utiliser le contrôle LAN.



Android OS

Grâce au système d'exploitation Android vous pouvez facilement personnaliser l'affichage en fonction de vos besoins en y installant directement des applications.



iiSignage<sup>2</sup>

iiSignage<sup>2</sup> est notre plateforme de gestion de contenu d'affichage numérique pour afficher et contrôler facilement votre contenu et pour gérer vos affichages. Le logiciel de gestion de contenu (CMS) vous donne un contrôle total de vos messages et de votre publicité à distance et en toute sécurité.

## 01 CARACTÉRISTIQUES DE L'ÉCRAN

Design	cadre fin
Diagonale	31.5", 80cm
Matrice	IPS, verre avec revêtement antireflet, finition mate, opacité 25%
Résolution native	1920 x 1080 @60Hz (Full HD)
Le ratio d'aspect	16:9
Luminosité	500 cd/m <sup>2</sup>
Contraste	1200:1
Temps de réponse (GTG)	8ms
Angle de vision	horizontal/vertical: 178°/178°, droit/gauche: 89°/89°, en avant/en arrière: 89°/89°
Couleurs supportées	16.7mln 8bit (NTSC 72%)
Fréquence horizontale	28 - 160kHz
Surface de travail H x L	698.4 x 392.85mm, 27.5 x 15.5"
Taille du pixel	0.364mm
Couleur du cadre et finition	noir, mate

## 02 PORTS ET CONNECTEURS

Entrée signal analogique	VGA x1 (DVI-I: VGA+DVI)
Entrée signal digital	DVI x1 (max. 1920x1080 @60Hz) HDMI x3 (v.2.0, max. 1920x1080 @60Hz) DisplayPort x1 (v.1.4, max. 1920x1080 @60Hz)
Entrées audio	Mini jack x1 (3.5mm)
Entrées de contrôle du moniteur	RS-232c x1 (2.5mm sub-mini jack) RJ45 (LAN) x1 IR x1 (3.5mm stéréo mini)
Sortie signal digital	DisplayPort x1 (max. 3840x2160 @60Hz, MST-out Daisy Chain v.1.2)
Sorties Audio	Mini jack x1 Haut-parleurs 2 x 10W
Sortie moniteur de contrôle	RS-232c x1 (2.5mm sub-mini jack) IR loop through x1 (3.5mm stéréo mini)
HDCP	v.2.2
Ports USB	x2 (v.2.0)

## 03 CARACTÉRISTIQUES

Logiciel intégré	Android 11 OS, iiSignage2, FailOver, EShare
WiFi	oui (Intégré, 802.11ac)
Matériel	CPU: A73*4+A53*4, GPU: G52 MP8, RAM: 4GB, ROM: 32GB
Extra	micro SD card slot
Durée maximum d'utilisation en discontinue	24/7
Anti rétention d'image	oui
Lecteur Media	oui
Matière du cadre	métal (face avant)

## 04 GENERAL

Langues OSD	EN, DE, FR, ES, IT, CN, RU, JP, CZ, NL, PL, SV, FI, DA, NB
Boutons de contrôle	Alimentation, Muet, Entrée, +, -, En haut, En bas, Menu

## Paramètres réglables

image (luminosité, contraste, netteté, niveau de noir, teinte, couleur, réduction du bruit, sélection du gamma, température de couleur, contrôle de la couleur, surbalayage, réinitialisation de l'image), écran (position H., V. horloge, phase horloge, mode zoom, zoom personnalisé, réglage automatique, réinitialisation de l'écran), audio (balance, aigus, basses, volume, sortie audio, volume maximum, volume minimum, muet, source audio, réinitialisation audio, synchronisation de la sortie audio, réglage des haut-parleurs), configuration 1 (état d'activation, sauvegarde du panneau, routage RS232, démarrage sur la source, WOL, réinitialisation de la configuration 1, réinitialisation d'usine), configuration 2 (délai d'attente OSD, position H OSD, position V OSD, rotation, informations OSD, logo et réglage du logo d'animation, réglage de l'animation, ID du moniteur, ID du groupe, informations sur le moniteur, version DP, moniteurs DP, version HDMI, réinitialisation de la configuration 2), option avancée (contrôle IR, lumière LED d'alimentation, contrôle du clavier, carrelage, minuterie d'arrêt, calendrier, HDMI avec un fil, HDMI avec un fil hors tension, FailOver, langue, transparence OSD, économie d'énergie, réinitialisation de l'option avancée), paramètres Android (réseau et internet, applications et notifications, affichage, affichage de la signalisation, sécurité, langue et entrée, date et heure, à propos de l'appareil)

### Plug&Play

DDC2B

## 05 MECANIQUE

### Orientation

paysage, portrait

### Conception sans ventilateur

oui

### Montage VESA

200 x 200mm

### Température d'utilisation

0°C - 40°C

### Température de stockage

- 20°C - 60°C

### MTBF

50.000 heures (sauf rétro-éclairage)

## 06 ACCESSOIRES INCLUS

### Câbles

câble d'alimentation, HDMI, RS-232c

### Guides

guide démarrage rapide, guide de sécurité

### Autres

Autocollants pour les trous de vis

### Télécommande

oui (batteries inclus)

## 07 GESTION DE L'ÉNERGIE

### Bloc d'alimentation

interne

### Alimentation

AC 100 - 240V, 50/60Hz

### Gestion d'alimentation

67W typique, 0.5W en veille, 0.3W éteint

## 08 NORMES

### Certifications

CB, CE, TÜV-Bauart, EAC, RoHS support, ErP, WEEE, REACH

### Classe d'efficacité énergétique (Regulation (EU) 2017/1369)

G

## 09 DIMENSIONS / POIDS

### Dimensions produit L x H x P

733 x 427.5 x 66.5mm

### Dimensions de la boîte L x H x P

823 x 545 x 132mm

### Poids (sans boîte)

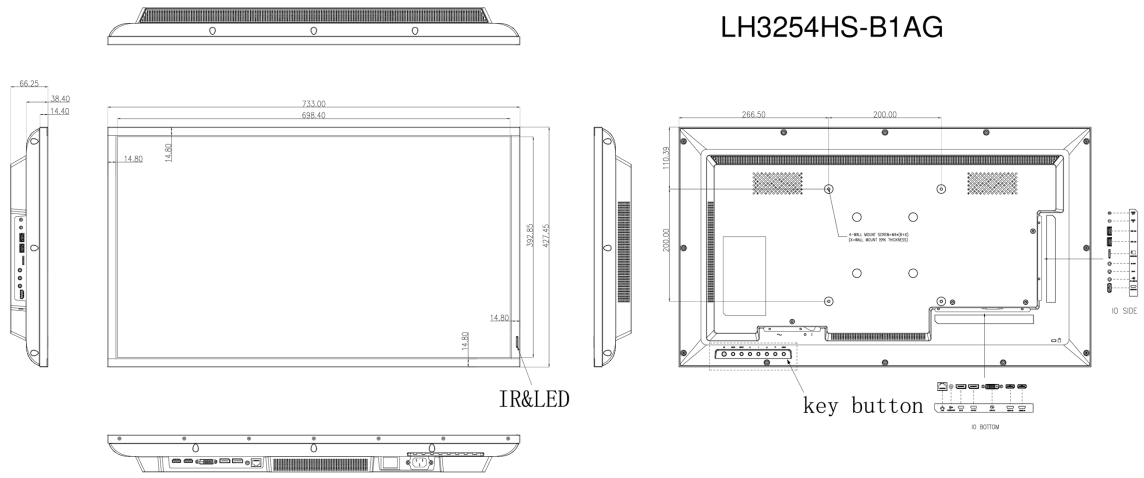
5.4kg

### Poids (avec boîte)

8.1kg

### Code EAN

4948570120963



Toutes les marques nommées sur ce site sont des marques déposées. iiyama ne pourra être tenu responsable d'éventuelles erreurs ou omissions contenues sur ce site. Tous les écrans LCD iiyama sont conformes à la norme ISO-9241-307:2008 pour ce qui concerne les défauts de pixel.

© IYAMA CORPORATION. ALL RIGHTS RESERVED