



32" profesjonalny monitor Digital Signage Full HD 24/7 z systemem operacyjnym Android i trybem FailOver

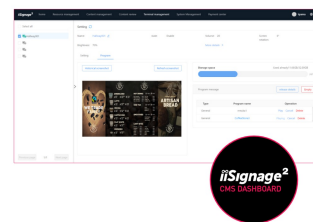
Postaw na wysoką wydajność i niezawodność dzięki kompleksowemu rozwiązaniu Digital Signage, stworzonemu z myślą o środowiskach o znaczeniu krytycznym. Model LH3254UHS od iiyama to profesjonalny, wielkoformatowy wyświetlacz o jasności 500cd/m², który może nieprzerwanie pracować w orientacji poziomej lub pionowej przez 24/7. Dzięki wszechstronnemu zastosowaniu możesz go dopasować do potrzeb wynikających ze specyfiki Twojej branży. A za sprawą wbudowanego systemu operacyjnego Android, możesz z łatwością dostosować wyświetlacz do swoich potrzeb poprzez zainstalowanie na nim odpowiednich aplikacji.

Wbudowany CMS (system do zarządzania treścią) zapewnia kontrolę nad wyświetlanymi wiadomościami i reklamami, a to wszystko dzieje się całkowicie zdalnie i bezpiecznie. Gniazdo SDM zapewnia opcję wbudowanego komputera, gwarantując całkowitą elastyczność, bezpieczeństwo i kontrolę, podczas gdy funkcja Signal FailOver sprawia, że zawartość jest zawsze aktywnie wyświetlana za pomocą wybranych wejść. Ta seria z włączoną funkcją Wi-Fi jest gotowa do zdalnego dostarczania treści za pośrednictwem sieci lub można wybrać sterowanie przez sieć LAN.



Android OS

Dzięki systemowi Android z łatwością można dostosować ekran do własnych potrzeb, instalując na nim dedykowane aplikacje.



iiSignage²

iiSignage² to nasza platforma do zarządzania treściami digital signage, która umożliwi ich łatwą prezentację oraz bezpieczne zarządzanie wyświetlaczami. System do zarządzania treścią (CMS) daje Ci całkowitą kontrolę nad reklamą i wyświetlanym przekazem, w sposób całkowicie zdalny i bezpieczny.

01 OBRAZ

Wygląd	cienkie ramki
Przekątna	31.5", 80cm
Panel	IPS, powłoka szklana AG, matowe wykończenie, haze 25%
Rozdzielczość fizyczna	1920 x 1080 @60Hz (Full HD)
Format obrazu	16:9
Jasność	500 cd/m ²
Kontrast statyczny	1200:1
Czas reakcji (GTG)	8ms
Kąty widzenia	poziomo/pionowo: 178°/178°, prawo/lewo: 89°/89°, góra/dół: 89°/89°
Kolory	16.7mln 8bit (NTSC 72%)
Synchronizacja pozioma	28 - 160kHz
Powierzchnia robocza szer. x wys.	698.4 x 392.85mm, 27.5 x 15.5"
Plamka	0.364mm
Obudowa	czarna, matowa

02 INTERFEJSY / ZŁĄCZA / STEROWANIE

Analogowe wejścia sygnału	VGA x1 (DVI-I: VGA+DVI)
Cyfrowe wejścia sygnału	DVI x1 (max. 1920x1080 @60Hz) HDMI x3 (v.2.0, max. 1920x1080 @60Hz) DisplayPort x1 (v.1.4, max. 1920x1080 @60Hz)
Wejścia audio	Mini jack x1 (3.5mm)
Sterowanie	RS-232c x1 (2.5mm sub-mini jack) RJ45 (LAN) x1 IR x1 (3.5mm stereo mini)
Cyfrowe wyjścia sygnału	DisplayPort x1 (max. 3840x2160 @60Hz, MST-out Daisy Chain v.1.2)
Wyjścia audio	Mini jack x1 Wbudowane głośniki 2 x 10W
Monitor control output	RS-232c x1 (2.5mm sub-mini jack) IR loop through x1 (3.5mm stereo mini)
HDCP	v.2.2
Port USB	x2 (v.2.0)

03 WŁAŚCIWOŚCI

Zintegrowane oprogramowanie	Android 11 OS, iiSignage2, FailOver, EShare
WiFi	tak (Wbudowany, 802.11ac)
Hardware	CPU: A73*4+A53*4, GPU: G52 MP8, RAM: 4GB, ROM: 32GB
Ekstra	micro SD card slot
Maksymalny czas pracy bez przerwy	24/7
Zapobieganie wypaleniu obrazu	tak
Odtwarzanie multimedialnych	tak
Obudowa	metal (przód)

04 OGÓLNE

Języki menu OSD	EN, DE, FR, ES, IT, CN, RU, JP, CZ, NL, PL, SV, FI, DA, NB
Przyciski	Zasilanie, Wycisz dźwięk, Wejście, +, -, Góra, Dół, Menu

Parametry regulowane

obraz (jasność, kontrast, ostrość, poziom czerni, ton, kolor, redukcja szumów, selekcja gamma, temperatura koloru, kontrola koloru, powiększ, reset ustawień obrazu), ekran (pozycja H, pozycja V, zegar, faza zegara, tryb powiększenia, niestandardowe powiększenie, auto dostrojenie, reset ustawień ekranu), dźwięk (balas, wysokie tony, niskie tony, głośność, maksymalna głośność, minimalna głośność, wyciszenie, źródło audio, reset ustawień dźwięku, synchronizacja wyjścia audio, ustawienia głośnika, konfiguracja 1 (stan włacz., oszczędzanie panelu, RS232 routing, źródło uruchomienia, WOL, reset konfiguracji, ustawienia fabryczne), konfiguracja 2 (wygaszenie OSD, pozycja pozioma OSD, pozycja pionowa OSD, obrót, informacja OSD, logo i animacje, ustawienia logo, ustawienia animacji, ID monitora, Group ID, informacje monitora, wersja DP, DP monitors, wersja HDMI, reset konfiguracji), opcje zaawansowane (kontrola pilota, dioda zasilania, kontrola klawiatury, nakładanie, wyłącznik czasowy, harmonogram, HDMI z One Wire, HDMI z One Wire Power Off, auto wykrywanie sygnału, język, przezroczystość menu OSD, oszczędzanie energii, ustawienia SDM, reset opcji zaawansowanych), ustawienia Android (sieć i internet, aplikacje i notyfikacje, wyświetlacz, signage display, ochrona, język i wejście, data i godzina, o urządzeniu)

Plug&Play

DDC2B

05 MECHANICZNE

Orientacja

pozioma, pionowa

Konstrukcja bez wentylatora

tak

Standard VESA

200 x 200mm

Warunki pracy - temperatura

0°C - 40°C

Warunki składowania - temperatura

- 20°C - 60°C

MTBF

50.000 godzin (wyłączając podświetlenie)

06 AKCESORIA W ZESTAWIE

Kable

zasilający, HDMI, RS-232c

Instrukcje

skrócona instrukcja obsługi, instrukcja bezpieczeństwa

Pozostałe

Naklejki na otwory montażowe

Pilot

tak (baterie w zestawie)

07 ZARZĄDZANIE ENERGIĄ

Zasilacz

wewnętrzny

Zasilanie

AC 100 - 240V, 50/60Hz

Zużycie energii

67W typowo, 0.5W stand by, 0.3W off mode

08 ZRÓWNOWAŻONY ROZWÓJ

Certyfikaty

CB, CE, TÜV-Bauart, EAC, RoHS support, ErP, WEEE, REACH

Klasa efektywności energetycznej (Regulation (EU) 2017/1369)

G

09 WYMIARY / WAGA

Wymiary produktu szer. x wys. x gł.

733 x 427.5 x 66.5mm

Wymiary pudła szer. x wys. x gł.

823 x 545 x 132mm

Waga (bez pudła)

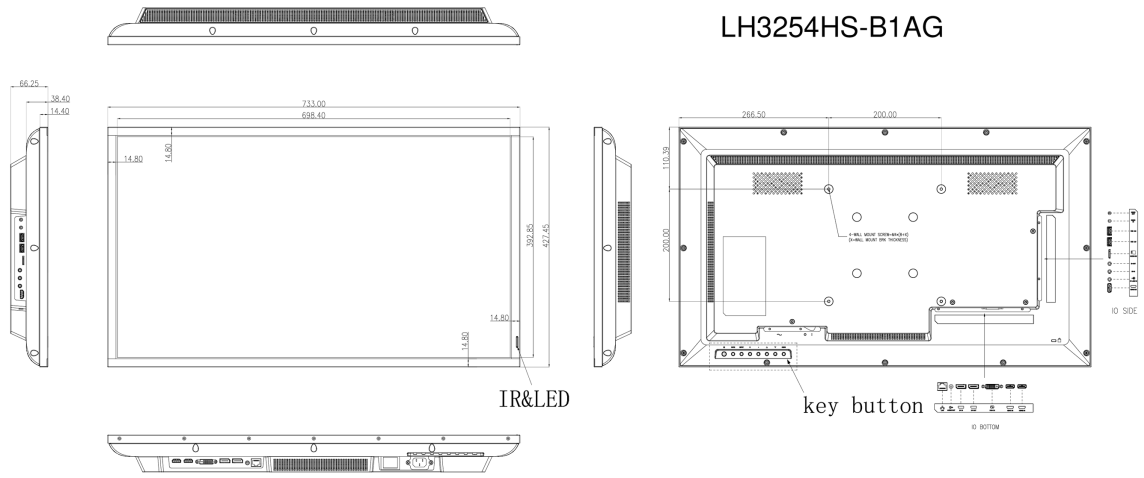
5.4kg

Waga (z pudłem)

8.1kg

Kod EAN

4948570120963



Wszystkie znaki towarowe zastrzeżone. Pomyłki i wprowadzanie zmian zastrzeżone. Specyfikacje produktów mogą ulec zmianie bez wcześniejszego zawiadomienia. Wszystkie monitory LCD iiyama są zgodne z normą ISO-9241-307:2008 określającą liczbę i rodzaj defektów matrycy.

© IYAMA CORPORATION. ALL RIGHTS RESERVED