



32" Full HD monitor za Profesionalno Digitalno Oglašavanje sa 24/7 radnim vremenom i sa Android OS-om i FailOver-om

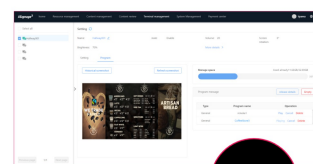
Izaberite neprekidne visoke performanse i pouzdanost sa idealnim all in one rešenjem za kritična okruženja. LH3254HS iz kompanije iiyama je profesionalni ekran velikog formata visoke osvetljenosti od 500cd/m² i može da se koristi u pejzažnoj ili portretnoj orijentaciji 24/7 bez prekida. Njegova svestranost se može prilagoditi potrebama prikaza vašeg biznisa. Ugrađeni Android OS znači da možete da prilagodite ekran svojim potrebama i da instalirate aplikacije direktno na njega.

Ugrađeni CMS (Softver za upravljanje sadržajem) vam daje potpunu kontrolu nad vašim porukama i oglašavanjem na daljinu potpuno bezbedno. Funkcija Signal FailOver obezbeđuje da se vaš sadržaj uvek aktivno prikazuje kroz vaš izbor ulaza. Uz omogućen WiFi, ova serija je spremna za udaljenu isporuku sadržaja pomoću vaše mreže ili možete da koristite LAN kontrolu.



Android OS

Zahvaljujući Android operativnom sistemu, ekran možete lako prilagoditi svojim potrebama instaliranjem aplikacija direktno na njega.



iiSignage²

iiSignage² je naša platforma za upravljanje sadržajem digitalnog oglašavanja koja lako prikazuje i kontroliše vaš sadržaj i upravlja vašim ekranima. Sistem za upravljanje sadržajem (CMS) vam daje potpunu kontrolu nad vašim porukama i oglašavanjem bezbedno i na daljinu.

01 KARAKTERISTIKE EKRANA

Dizajn	Tanki okvir
Dijagonala	31.5", 80cm
Panel	IPS, presvučeno staklo za smanjenje odsjaja, mat završna obrada, haze 25%
Osnovna rezolucija	1920 x 1080 @60Hz (21 Megapiksel, Full HD)
Osnovna rezolucija	60Hz
Format ekrana	16:9
Osvetljenje	500 cd/m ²
Statički kontrast	1200:1
Vreme odziva (GTG)	8ms
Zona gledanja	horizontalno/vertikalno: 178°/178°, desno/levo: 89°/89°, gore/dole: 89°/89°
Podržane boje	16.7miliona 8bit (NTSC 72%)
Horizontalna sinhronizacija	28 - 160KHz
Vidljiva površina Š x V	698.4 x 392.85mm, 27.5 x 15.5"
Razmak piksela	0.364mm
Boja okvra	crna, mat

02 KONEKTORI / KONTROLE

Ulaz analognog signala	VGA x1 (DVI-I: VGA+DVI)
Ulaz digitalnog signala	DVI x1 (max. 1920x1080 @60Hz) HDMI x3 (v.2.0, max. 1920x1080 @60Hz) DisplayPort x1 (v.1.4, max. 1920x1080 @60Hz)
Audio ulaz	Mini konektor x1 (3.5mm)
Kontrolni ulaz	RS-232c x1 (2.5mm sub-mini jack) RJ45 (LAN) x1 IR x1 (3.5mm stereo mini)
Digitalni izlaz signala	DisplayPort x1 (max. 3840x2160 @60Hz, MST-out Daisy Chain v.1.2)
Audio izlaz	Mini konektor x1 Zvučnici 2 x 10W
Monitor kontrolni izlaz	RS-232c x1 (2.5mm sub-mini jack) IC loop x1 (3.5mm stereo mini)
HDCP	v.2.2
USB portovi	x2 (v.2.0)

03 KARAKTERISTIKE

Integrirani softver	Android 11 OS, iiSignage2, FailOver, EShare
WiFi	da (Ugradni, 802.11ac)
Hardver	CPU: A73*4+A53*4, GPU: G52 MP8, RAM: 4GB, ROM: 32GB
Dodatno	micro SD card slot
Maksimalno neprekidno radno vreme	24/7
Protiv zadržavanja slike	da
Reprodukcija medija	da
Kućište (okvir)	metal (napred)

04 OPŠTE

OSD jezici	EN, DE, FR, ES, IT, CN, RU, JP, CZ, NL, PL, SV, FI, DA, NB
Kontrolni tasteri	Napajanje, Isključivanje zvuka, Ulaz, Plus, Minus, Gore, Dole, Meni

05 MEHANIČKI

Orijentacija	pejzaž, portret
Dizajniran bez ventilatora	da
VESA montiranje	200 x 200mm
Opseg radne temperature	0°C - 40°C
Temperatura skladištenja	- 20°C - 60°C
MTBF - Prosecno vreme izmedju kvarova	50.000 sati (izuzimajući pozadinsko osvetljenje)

06 UKLJUČENI DODACI

Kablovi	Strujni kabl, HDMI, RS-232c
Upustva	kratko uputstvo, bezbednosni vodič
Ostalo	Nalepnice za rupe od šrafova
Daljinski upravljač	da (baterije uključene)

07 UPRAVLJANJE NAPAJANJEM

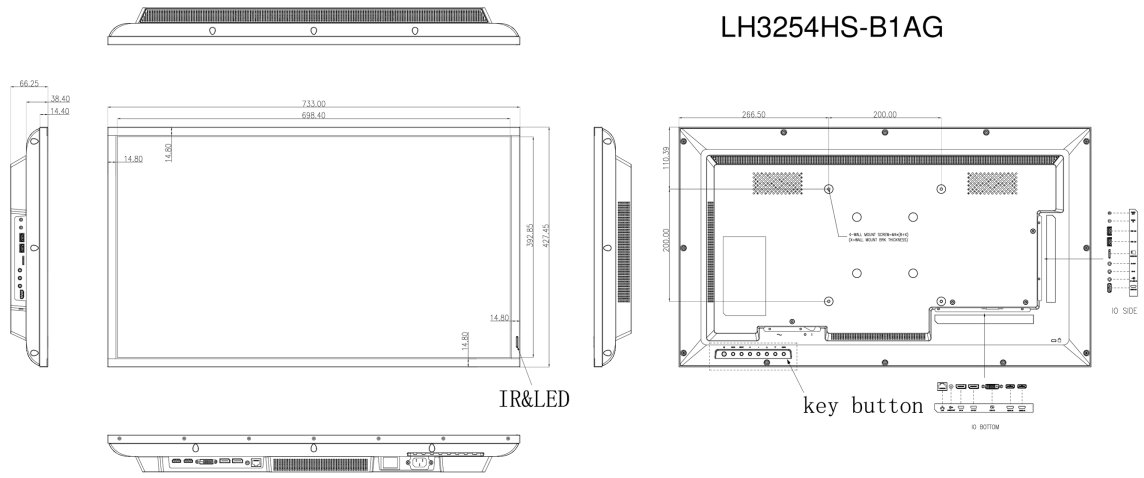
Napajanje	interna
Potrošnja energije	% 1W tipično, 0.5W stand by, 0.3W iskljucen

08 ODRŽIVOST

Propisi	CB, CE, TÜV-Bauart, EAC, RoHS podrška, ErP, WEEE, REACH
Klasa energetske efikasnosti (Regulation (EU) 2017/1369)	G

09 DIMENZIJE / TEŽINA

Dimenzije proizvoda Š x V x D	733 x 427.5 x 66.5mm
Dimenzije kutije Š x V x D	823 x 545 x 132mm
Težina (bez kutije)	5.4kg
Težina (sa kutijom)	8.1kg
EAN kod	4948570120963



All trademarks and registered trademarks acknowledged. E & O E. Specification subject to change without notice. All LCD's comply with ISO-9241-307:2008 in connection with pixel defects.

© IYAMA CORPORATION. ALL RIGHTS RESERVED