

### 50" Professional Digital Signage display with 4K UHD resolution

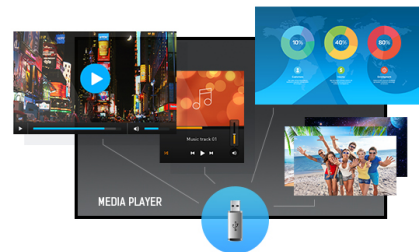
Set in a slim bezel, the iiyama LE5041UHS is a professional digital signage display offering 18/7 operating time and landscape orientation.

The 4K UHD resolution (3840x2160) provides exceptional colour and image performance. With the built-in media player you can play your favourite music and show your most beautiful videos, photos and images directly on screen.



#### 4K

Rozlišení UHD (3840x2160), lépe známé jako 4K, nabízí obrovský prostor se zobrazením 4 krát více informací a pracovního prostoru než Full HD obrazovka. Vzhledem k vysokému DPI (bodů na palec) dokáže monitor zobrazit neuvěřitelně ostrý a čistý obraz.



#### Media player

Přehrajte svou oblíbenou hudbu, ukažte ty nejúžasnější propagační videa, fotky a jiné obrázky přímo na obrazovku. Z vloženého flash disku nebo interní paměti, za pomoci vestavěného přehravače médií.

## 01 CHARAKTERISTIKA OBRAZU

Design	Thin bezel
Úhlopříčka monitoru	49.5", 125.7cm
Panel	VA, haze haze 2%
Nativní rozlišení	3840 x 2160 (8.3 megapixel 4K UHD)
Formát obrazu	16:9
Jas	350 cd/m <sup>2</sup>
Kontrast	5000:1
Čas reakce (GTG)	9ms
Úhel sledování	horizontální/vertikální: 178°/178°, na parvo/na lefo: 89°/89°, nahoru/dolů: 89°/89°
Barevná podpora	1.07B 10bit (8bit + Hi-FRC) (NTSC 72%)
Horizontalfrequenz	30 - 83kHz
Arbeitsfläche H x B	1096 x 616.4mm, 43.1 x 24.3"
Velikost bodů	0.285mm
Barva rámečku	černá, lesklá

## 02 ROZHRANÍ / KONEKTORY / OVLÁDÁNÍ

Analogové vstupní porty	VGA x1 (max. 1920x1080 @60Hz)
Digitální vstupní porty	HDMI x3 (max. 3840x2160 @60Hz)
Audio input	Mini jack x1
Řídící vstup monitoru	RS-232c x1 RJ45 (LAN) x1 IR x1
Audio Out	RCA (L/R) x1 Reproduktory 2 x 10W
Řídící výstup monitoru	RS-232c x1 IR smyčka x1
HDCP	2.2
USB ports	x1 (2.0, FW update support)

## 03 VLASTNOSTI

Max. provozní doba	18/7
Anti image retention	ano
Přehrávání médií	ano
Rámeček	plastic

## 04 OBECNÉ

Jazyky OSD	EN, DE, FR, ES, IT, CN, RU, JP, CZ, NL, PL
Kontrolní tlačítka	Power, Mute, Input, Plus, Minus, Up, Down, Menu
Nastavitelné parametry	picture (picture format, colour temp., noise reduction, dynamic contrast, gamma, brightness, black level, colour, contrast, hue, sharpness, RGB range, reset), Sound (treble, bass, balance, speaker, audio output, reset), general settings 1 (menu languages, clock, schedule, HDMI CEC link, HDMI modes, communication setting), screen (auto adjust, clock, phase, H. position, V. position, reset), general settings 2 (auto power off, network standby, power management, auto signal detection, auto play, local KB lock, RC lock, monitor ID, LED, pixel shift, information, factory reset)

## 05 MECHANICKÉ ČÁSTI

<b>Orientace</b>	horizontální
<b>Bezventilátorový design</b>	ano
<b>VESA</b>	400 x 400mm
<b>Rozsah provozní teploty</b>	0°C - 40°C
<b>Rozsah teploty v klidu</b>	- 20°C - %2°C
<b>MTBF</b>	50000 hours (bez podsvícení)

## 06 ZAHRNUTÉ PŘÍSLUŠENSTVÍ

<b>Kabely</b>	napájecí, HDMI, RS-232c
<b>Příručky</b>	uživatelský manuál, instrukce bezpečnosti
<b>Dálkové ovládání</b>	ano (včetně baterie)

## 07 POWER-MANAGEMENT

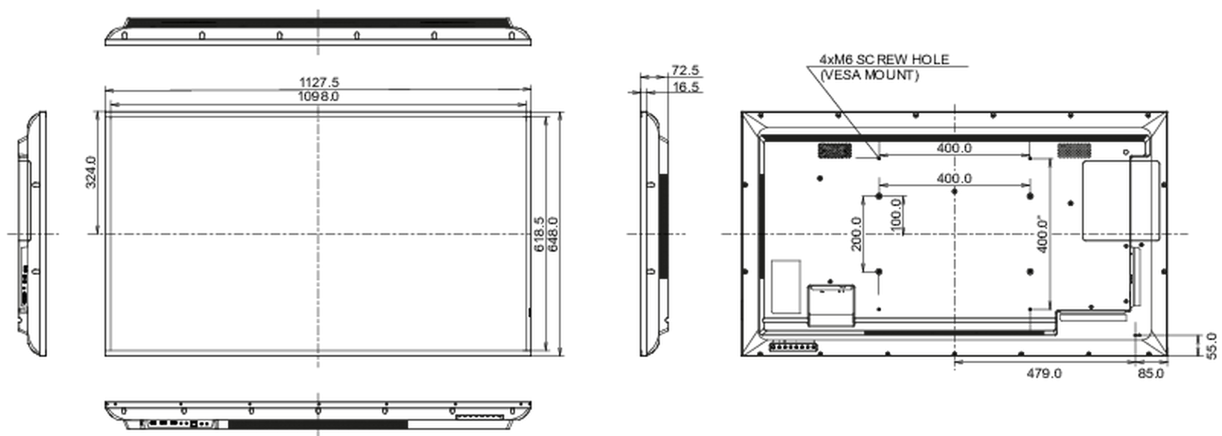
<b>Napájecí zdroj:</b>	interní
<b>Napájení</b>	AC 100 - 250V, 50/60Hz
<b>Odběr energie:</b>	112W typisch, 0.5W odpočinek, 0.3W vypnutý

## 08 UDRŽITELNOST

<b>Předpisy</b>	CB, CE, TÜV-Bauart, EAC, RoHS support, ErP, WEEE, REACH
<b>Energetická třída (Regulation (EU) 2017/1369)</b>	G
<b>REACH SVHC</b>	nad 0.1% olova

## 09 ROZMĚRY / HMOTNOST

<b>Rozměry výrobku Š x V x D</b>	1127.6 x 648.2 x 72.5mm
<b>Rozměry balení Š x V x D</b>	1245 x 790 x 148mm
<b>Váha (bez balení)</b>	13.2kg
<b>Váha (s balením)</b>	17.9kg
<b>EAN code</b>	4948570120949



Všechny ochranné známky jsou registrovány a chráněny. Vyhrazené právo na změny. Veškeré ploché panely LCD splňují normu ISO-9241-307:2008 v oblasti počtu vadných pixelů.

© IIYAMA CORPORATION. ALL RIGHTS RESERVED