

Pantalla de cartelería digital profesional de 50" con resolución 4K UHD

Instalada en un bisel delgado, la iiyama LE5041UHS es una pantalla de señalización digital profesional que ofrece un tiempo de funcionamiento de 18/7 y orientación horizontal.

La resolución 4K UHD (3840x2160) proporciona un color y un rendimiento de imagen excepcionales. Con el reproductor multimedia integrado puedes reproducir tu música favorita y mostrar tus vídeos, fotos e imágenes más bonitas directamente en pantalla.



4K

La resolución UHD (3840x2160), más conocida como 4K, ofrece un área de visibilidad gigantesca con 4 veces más información y espacio de trabajo que una pantalla Full HD. Debido al alto DPI (puntos por pulgada), muestra una imagen increíblemente nítida.



Reproductor de medios

Reproduce tu música favorita y muestra tus vídeos, fotos e imágenes más hermosos directamente en la pantalla desde una unidad flash o memoria interna con el reproductor de medios incorporado.

01 CARACTERÍSTICAS DE LA PANTALLA

Diseño	Thin bezel
Diagonal	49.5", 125.7cm
Pantalla	VA, opacidad haze 2%
Resolución nativa	3840 x 2160 (8.3 megapixel 4K UHD)
Relación de aspecto	16:9
Brillo	350 cd/m ²
Contraste estático	5000:1
Tiempo de respuesta (GTG)	9ms
Área de visualización	horizontal/vertical: 178°/178°, derecho/izquierdo: 89°/89°, arriba/abajo: 89°/89°
Soporte de Color	1.07B 10bit (8bit + Hi-FRC) (NTSC 72%)
Sincronización horizontal	30 - 83kHz
Área de visualización h x v	1096 x 616.4mm, 43.1 x 24.3"
Pixel pitch	0.285mm
Bisel color y acabado	negro, brillante

02 INTERFACES / CONECTORES / CONTROLADORES

Conector de entrada analógica	VGA x1 (max. 1920x1080 @60Hz)
Conector de entrada digital	HDMI x3 (max. 3840x2160 @60Hz)
Entrada de audio	Mini jack x1
Entrada de control del monitor	RS-232c x1 RJ45 (LAN) x1 IR x1
Salida de audio	RCA (L/R) x1 Altavoces 2 x 10W
Monitor controles de salida	RS-232c x1 Bucle IR x1
HDCP	2.2
Puertos USB	x1 (2.0, FW update support)

03 CARACTERÍSTICAS

Opratividad	18/7
Retención antiimagen	si
Reproducción multimedia	si
Carcasa (bisel)	plastic

04 GENERAL

OSD idioma	EN, DE, FR, ES, IT, CN, RU, JP, CZ, NL, PL
Controles	Alimentación, Silencio, Entrada, +, -, Arriba, Abajo, Menú
Los controles de usuario	imagen (formato de imagen, temperatura de color, reducción de ruido, contraste dinámico, gamma, brillo, nivel de negro, color, contraste, matiz, nitidez, rango RGB, reinicio), Sonido (agudos, graves, balance, altavoz, salida de audio, reinicio), configuración general 1 (idiomas del menú, reloj, horario, enlace HDMI CEC, modos HDMI, configuración de comunicación), pantalla (ajuste automático, reloj, fase, posición H., posición V., reinicio), configuración general 2 (encendido automático apagado, red en espera, administración de energía, detección automática de señal, reproducción automática, bloqueo KB local, bloqueo RC, ID de monitor, LED, cambio de píxeles, información, restablecimiento de fábrica)

05 ASPECTOS MECÁNICOS

Orientación	Horizontal
Diseño sin ventiladores	si
Montaje VESA	400 x 400mm
Rango de temperatura de funcionamiento	0°C - 40°C
Rango de temperatura de almacenamiento	- 20°C - %2°C
MTBF	50000 horas (no incluye retroiluminación)

06 ACCESSORIES INCLUDED

Cable	de alimentación, HDMI, RS-232c
Guía	guía de inicio rápido, guía de seguridad
Mando a distancia	sí (pilas incluidas)

07 GESTIÓN DE ENERGÍA

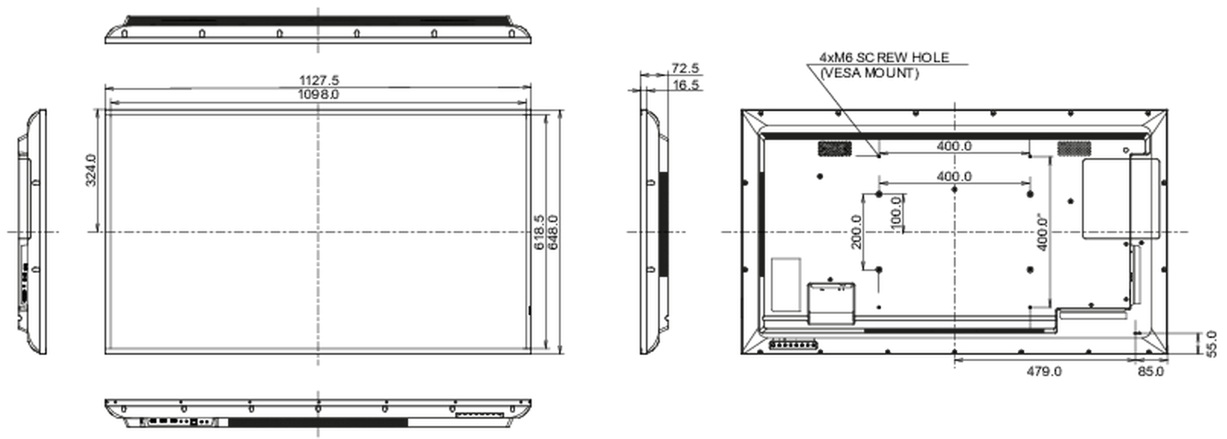
Unidad de fuente de alimentación	interno
Fuente de alimentación	AC 100 - 250V, 50/60Hz
Gestión de energía	112W typical, Modo en espera 0.5W, Modo apagado 0.3W

08 SOSTENIBILIDAD

Certificados	CB, CE, TÜV-Bauart, EAC, RoHS support, ErP, WEEE, REACH
Clase de eficiencia energética (Regulation (EU) 2017/1369)	G
REACH SVHC	por encima de 0.1% de plomo

09 DIMENSIONES / PESO

Producto dimensiones W x H x D	1127.6 x 648.2 x 72.5mm
Dimensiones de la caja (ancho x alto x fondo)	1245 x 790 x 148mm
Peso (sin caja)	13.2kg
Peso (con caja)	17.9kg
Código EAN	4948570120949



All trademarks and registered trademarks acknowledged. E & O E. Specification subject to change without notice. All LCD's comply with ISO-9241-307:2008 in connection with pixel defects.

© IYAMA CORPORATION. ALL RIGHTS RESERVED