

## Dwukolumnowy, elektryczny podnośnik na kółkach

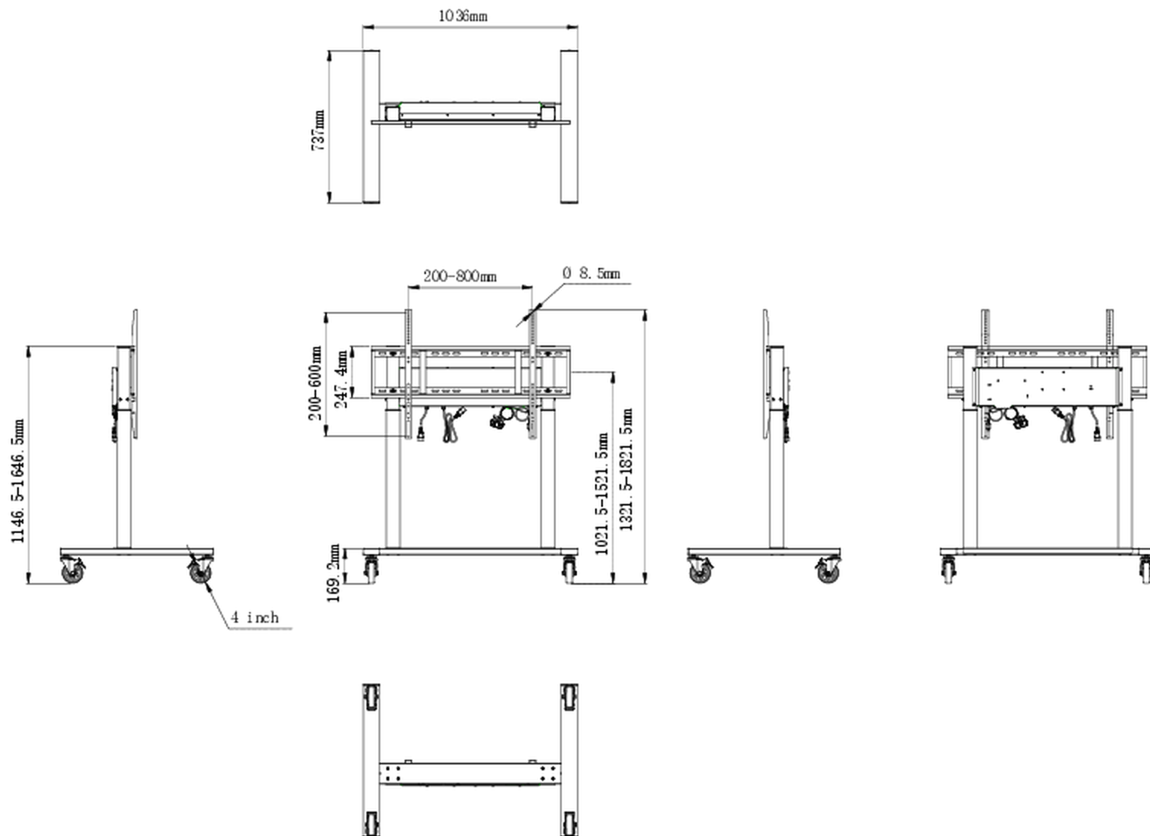
MD CAR2011-B1 to antykolizyjny wózek elektryczny dla wielkoformatowych wyświetlaczy w standardzie VESA do 800x600mm. Produkt jest wyjątkowy ze względu na elastyczność ustawienia ekranu i łatwość w instalacji. W ciągu zaledwie pięciu kroków produkt jest zainstalowany i gotowy do użycia w dowolnym miejscu spotkań.

Ten mobilny stojak z elektryczną regulacją wysokości w zakresie 500 mm posiada płynną i cichą regulację, sterowaną bezpośrednio z kompatybilnego wyświetlacza iiyama SERII TE lub za pomocą dołączonego pilota. Z kolei 4-calowe, wielokierunkowe koła sprawiają, że wózek można łatwo przesunąć i ustawić w dowolnym miejscu. Ten zintegrowany wspornik obsługuje większość wzorów VESA, dzięki czemu nadaje się do każdego wyświetlacza do 86" z maksymalną wagą do 80 kg.

\*Uwaga: Ten wózek z podnośnikiem elektrycznym nie jest zalecany do monitorów 75" i 86" w dużych (klasowych) pomieszczeniach. W dużych pomieszczeniach, takich jak sale wykładowe typu amfiteatr lub kiedy wiele osób siedzi w rzędzie, dolna część ekranu może nie być wystarczająco widoczna dla wszystkich.

### 01 SPECYFIKACJA

Regulacja wysokości	500mm, Centre of the screen is 1021.5 - 1521.5mm
Waga max.	80kg / monitor
VESA max.	800 x 600mm
Extra	klipsy do kabli, kable niestandardowe (kabel USB, pilot, dwa przedłużacze)



## 02 WYMIARY / WAGA

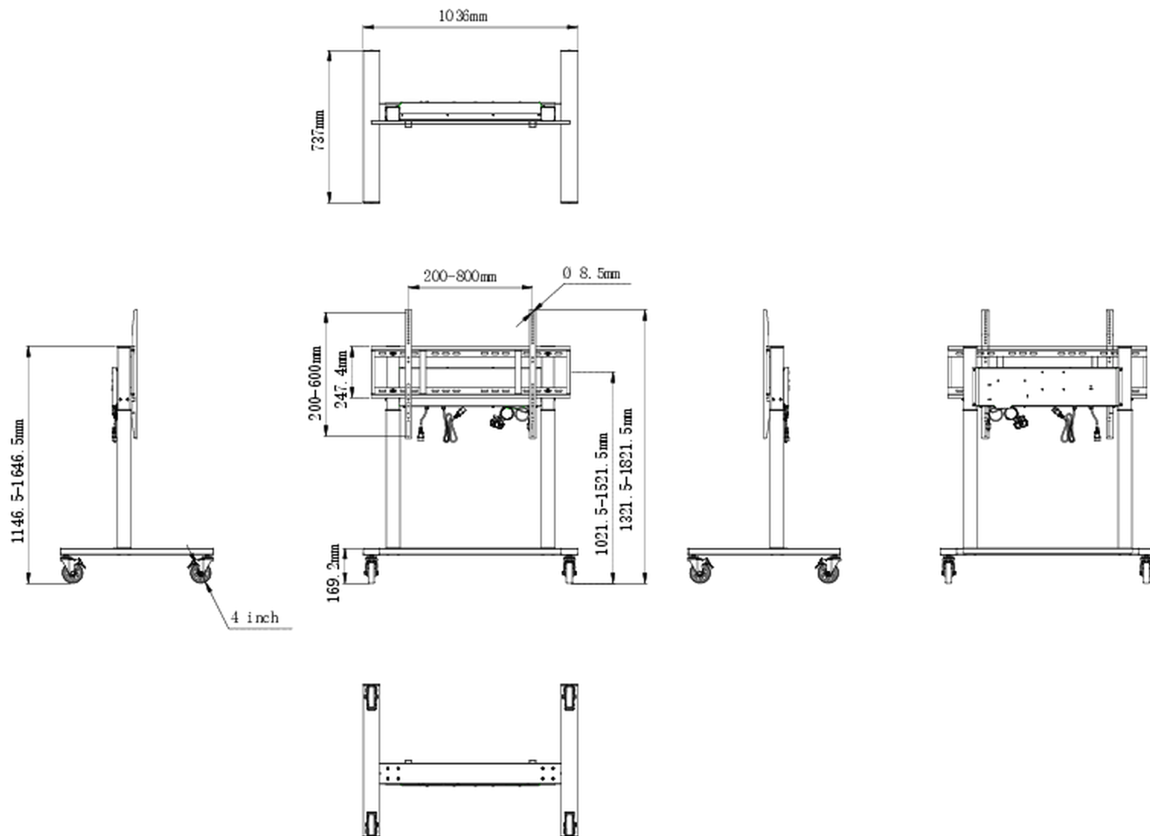
Wymiary produktu szer. x wys. x gł. 1036 x 1298 to 1798 x 737mm

Wymiary pudła szer. x wys. x gł. 1123 x 1123 x 132mm

Waga (bez pudła) 32.4kg

Waga (z pudłem) 37.1kg

Kod EAN 4948570033126



*Wszystkie znaki towarowe zastrzeżone. Pomyłki i wprowadzanie zmian zastrzeżone. Specyfikacje produktów mogą ulec zmianie bez wcześniejszego zawiadomienia. Wszystkie monitory LCD iiyama są zgodne z normą ISO-9241-307:2008 określającą liczbę i rodzaj defektów matrycy.*

© IIYAMA CORPORATION. ALL RIGHTS RESERVED