

86" 4K UHD Professional Digital Signage 24/7 display featuring Android OS, FailOver and Intel® SDM slot

Choose non-stop high performance and reliability with the ideal all-in-one signage solution for mission critical environments. The LH8654UHS from iiyama is a 500cd/m² high brightness professional large format display and can be operated in landscape or portrait orientation in continual around the clock environments 24/7 without any interruption. Its versatility can be adapted to your industry's display needs. On-board Android OS means you can customize the display to your needs and install applications directly to it.

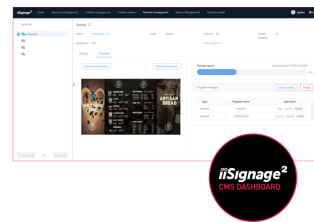
The on-board CMS (Content Management Software) gives you total control of your messaging and advertising remotely and safely. The SDM Slot provides embedded PC option for total flexibility, security and control, while the Signal FailOver feature ensures your content is always actively displayed through your choice of inputs. WiFi enabled, this series is ready for remote content delivery using your network or you can choose to utilise LAN control.

With the [EShare app](#) you bring effortless ideation and efficient collaboration in your enterprise or school. You can start sharing wirelessly easier than ever before.



OC Android

Благодаря ОС Android вы можете легко настроить дисплей в соответствии с вашими потребностями, установив приложения прямо на него.



iiSignage²

iiSignage² is our digital signage content management platform to easily show and control your content and to manage your displays in a secure way. The Content Management System (CMS) gives you total control of your messaging and advertising remotely and safely.

01 ХАРАКТЕРИСТИКИ ДИСПЛЕЯ

Дизайн	Thin bezel
Диагональ	85.6", 217см
Панель	IPS, AG coated glass, матовый, затемнение 25%
Разрешение	3840 x 2160 @60Гц (8.3 MegaPixels 4K UHD)
Соотношение сторон	16:9
Яркость	500 cd/m ²
Контрастность	1400:1
Время отклика (GTG)	8мс
Видимая область	горизонталь/вертикаль: 178°/178°, право/лево: 89°/89°, вверх/вниз: 89°/89°
Поддержка цвета	1.07B 8bit+FRC (NTSC 72%)
Частота горизонтальной развертки	28 - 160кГц
Видимая область Ш x В	1895 x 1066мм, 74.6 x 42"
Размер пикселя	0.494мм
Цвет и отделка bezеля	черный, матовый

02 ИНТЕРФЕЙСЫ / РАЗЪЕМЫ / УПРАВЛЕНИЕ

Вход аналогового сигнала	VGA x1 (DVI-I: VGA+DVI)
Вход цифрового сигнала	DVI x1 (max. 2560x1440 @60Hz) HDMI x3 (v.2.0, max. 3840x2160 @60Hz, ARC on HDMI #3) DisplayPort x1 (v.1.4, max. 3840x2160 @60Hz)
Аудио вход	Mini jack x1 (3.5mm)
Управление	RS-232c x1 (2.5mm sub-mini jack) RJ45 (LAN) x1 IR x1 (3.5mm stereo mini)
Выход цифрового сигнала	DisplayPort x1 (max. 3840x2160 @60Hz, MST-out Daisy Chain v.1.2)
Аудио выход	Mini jack x1 Колонки 2 x 10Вт
Управление	RS-232c x1 (2.5mm sub-mini jack) IR loop through x1 (3.5mm stereo mini)
HDCP	v.2.2
USB ports	x2 (v.2.0)

03 ФУНКЦИИ

Интегрированное ПО	Android 11 OS, iiSignage ² , FailOver, EShare
WiFi	да (Built-in, 802.11ac)
Аппаратные средства	Процессор: A73*4+A53*4, Память: 4GB, Хранилище: 32GB
Extra	Intel® SDM-L, micro SD card slot
Максимальное (непрерывное) время работы	24/7
Anti image retention	да
Video wall / daisy chain	Yes, (MST-output)
Воспроизведение мультимедиа	да
Корпус (безель)	metal

04 ОСНОВНОЕ

Языки экранного меню	EN, DE, FR, ES, IT, CN, RU, JP, CZ, NL, PL, SV, FI, DA, NB
----------------------	--

Кнопки управления	Power, Up, Down, Volume up, Volume down, Mute, Input, Menu
Настройки пользователя	picture (brightness, contrast, sharpness, black level, tint, colour, noise reduction, gamma selection, colour temperature, colour control, over scan, picture reset), screen (H. position, V. position, clock, clock phase, zoom mode, custom zoom, auto adjust, screen reset), Audio (balance, treble, bass, volume, audio out, maximum volume, minimum volume, mute, audio source, audio reset, audio out sync, speaker setting), configuration 1 (switch on state, panel saving, RS232-routing, boot on source, WOL, configuration 1 reset, factory reset), Configuration 2 (OSD timeout, OSD H-Position, OSD V-position, rotation, information OSD, logo and animation logo setting, animation setting, monitor ID, group ID, monitor information, DP version, DP monitors, HDMI version, configuration 2 reset), advanced option (IR control, power LED light, keyboard control, tiling, off timer, schedule, HDMI with one wire, HDMI with one wire power off, FailOver, language, OSD transparency, power saving, SDM settings, advanced option reset), Android settings (network & internet, apps & notifications, display, signage display, security, language & input, date & time, about device)
Plug&Play	DDC2B

05 МЕХАНИЧЕСКИЕ ХАРАКТЕРИСТИКИ

Ориентация	ландшафт, портрет
Безвентиляторный дизайн	да
Крепление VESA	600 x 400mm
Mini PC mount	VESA 100 x 100
Диапазон рабочих температур	0°C - 40°C
Диапазон температур хранения	- 20°C - 60°C
MTBF	50.000 часов (включая подсветку)

06 6.АКСЕССУАРЫ

Кабели	Питание, HDMI, RS-232c
Руководства пользователя	Краткое руководство по началу работы, Руководство по безопасности
Прочее	Stickers for screw holes, wire buckles
Пульт ДУ	да (батарейки в комплекте)

07 POWER-MANAGEMENT

Блок питания	внутренний
Питание	AC 100 - 240V, 50/60Гц
Потребляемая мощность	349W стандарт, 0.5W ожидание, 0.5W отключено

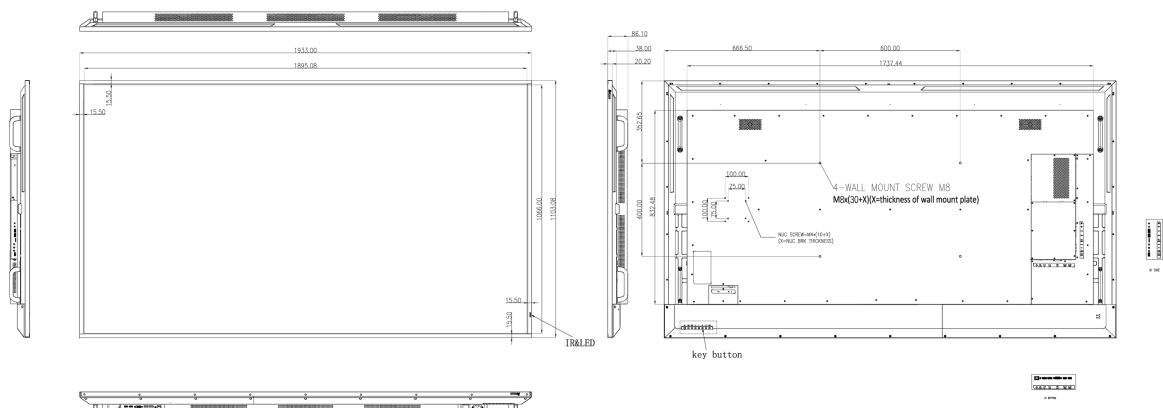
08 СТАНДАРТЫ

Сертификаты	CB, CE, TÜV-Bauart, EAC, RoHS support, ErP, WEEE, REACH
-------------	---

09 РАЗМЕР / ВЕС

Размер продукта Ш x В x Г	1933 x 1103.1 x 86.1мм
Размер коробки Ш x В x Г	2130 x 1250 x 275мм
Вес (без упаковки)	55.2кг
Вес (с упаковкой)	73.7кг
EAN код	4948570121021

LH8654UHS-B1AG



Все товарные знаки и торговые марки являются собственностью их владельцев и они защищены. Ошибки и изменения допускаются. Спецификации могут быть изменены без уведомления. Все LCD мониторы соответствуют стандарту ISO-9241-307:2008 по политике битых пикселей.

© IIYAMA CORPORATION. ALL RIGHTS RESERVED