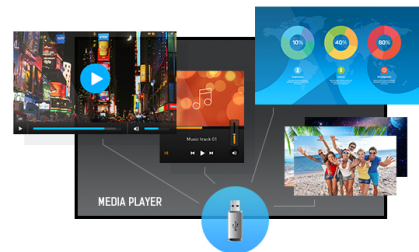
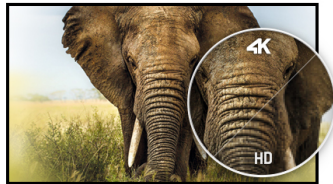


### 43" Professional Digital Signage display with 4K UHD resolution

Set in a slim bezel, the iiyama LE4341UHS is a professional digital signage display offering 18/7 operating time and landscape orientation.

The 4K UHD resolution (3840x2160) provides exceptional colour and image performance. With the built-in media player you can play your favourite music and show your most beautiful videos, photos and images directly on screen.



## 01 KIJELZŐ JELLEMZŐI

Dizájn	Vékony káva
Átló	42.5", 108cm
Panel	IPS, haze 1%
Natív felbontás	3840 x 2160 (8.3 megapixel 4K UHD)
Képarány	16:9
Fényerő	350 cd/m <sup>2</sup>
Statikus kontraszt	1200:1
Válaszidő (GTG)	8ms
Látótér	horizontális/vertikális: horizontal°/vertical 178°, jobb/bal: 0°/0°, fel/le: 0°/0°
Szín támogatás	1.07B 10bit (8bit + Hi-FRC) (NTSC 72%)
Horizontális szinkronizálás	30 - 83kHz
Látható terület Sz x M	941.2 x 529.4mm, 37.1 x 20.8"
Pixel magasság	0.245mm
Káva színe és felülete	fekete, fényes

## 02 INTERFÉSZEK / CSATLAKOZÓK / VEZÉRLŐK

Analóg jelbemenet	VGA x1 (max. 1920x1080 @60Hz)
Digitális jelbemenet	HDMI x3 (max. 3840x2160 @60Hz)
Audio bemenet	Mini jack x1
Monitor vezérlő bemenet	RS-232c x1 RJ45 (LAN) x1 IR x1
Audio kimenet	RCA (B/J) x1 Hangszórók 2 x 10W
Monitor vezérlő kimenet	RS-232c x1 IR loop through csatlakozó x1
HDCP	2.2
USB portok	x1 (2.0, FW update support)

## 03 JELLEMZŐK

Max. non-stop üzemidő	18/7
Anti képmegőrzés	igen
Média lejátszás	igen
Ház (káva)	műanyag

## 04 ÁLTALÁNOS

Képernyőn megjelenő nyelvek	EN, DE, FR, ES, IT, CN, RU, JP, CZ, NL, PL
Vezérlőgombok	Power, Mute, Input, Plus, Minus, Up, Down, Menu
Felhasználói vezérlők	picture (picture format, colour temp., noise reduction, dynamic contrast, gamma, brightness, black level, colour, contrast, hue, sharpness, RGB range, reset), Sound (treble, bass, balance, speaker, audio output, reset), general settings 1 (menu languages, clock, schedule, HDMI CEC link, HDMI modes, communication setting), screen (auto adjust, clock, phase, H. position, V. position, reset), general settings 2 (auto power off, network standby, power management, auto signal detection, auto play, local KB lock, RC lock, monitor ID, LED, pixel shift, information, factory reset)

## 05 MECHANIKUS

Tájolás	tájkép
Ventilátor nélküli kialakítás	igen
VESA állvány	400 x 400mm
Működési hőmérséklet tartomány	0°C - 40°C
Tárolási hőmérséklet tartomány	- 20°C - 60°C
MTBF	50000 óra (kivéve háttérvilágítás)

## 06 TARTOZÉKOKAT TARTALMAZZA

Kábelek	áramellátás, HDMI, RS-232c
Útmutatók	gyors üzembe helyezési útmutató, biztonsági útmutató
Távírányító	igen (elemeket tartalmazza)

## 07 ENERGIAGAZDÁLKODÁS

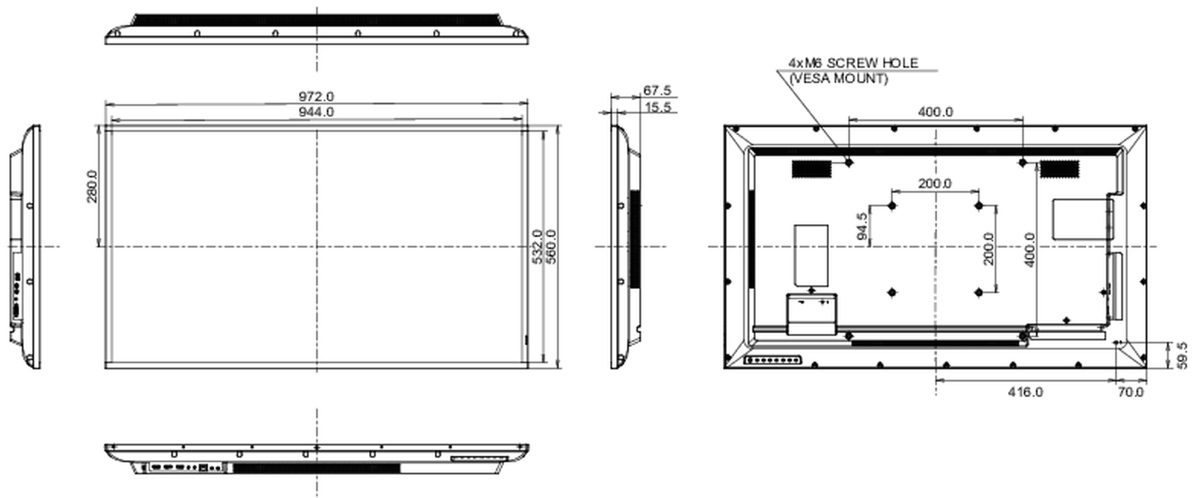
Tápegység	belső
Áramellátás	AC 100 - 240V, 50/60Hz
Energiafogyasztás	117W jellemző, 0.5W készenlét, 0.3W kikapcsolva
Áramfogyasztás	0.5W készenlét

## 08 FENNTARTHATÓSÁG

Előírások	CB, CE, TÜV-Bauart, EAC, RoHS támogatás, ErP, WEEE, HATÓTÁVOLSÁG
Energiahatékonysági osztály ((EU) 2017/1369 rendelet)	G
REACH SVHC	0,1% felett: Vezet

## 09 MÉRETEK / SÚLY

Termék méretei Sz x H x M	972 x 560 x 67.5mm
Doboz méretei Sz x H x M	1070 x 690 x 139mm
Súly (doboz nélkül)	8.8kg
Súly (dobozzal)	12.3kg
EAN kód	4948570120932



All trademarks and registered trademarks acknowledged. E & O E. Specification subject to change without notice. All LCD's comply with ISO-9241-307:2008 in connection with pixel defects.

© IYAMA CORPORATION. ALL RIGHTS RESERVED