



32" VA panel with 4K resolution

The ProLite XB3288UHSU is a 32" 4K monitor capable of displaying 4 times more information than a Full HD screen. It will hence suit a massive range of applications requiring an above average viewable area, like desktop publishing, CAD/CAM drawing, data virtualization, photographic and web design. The VA panel technology offers exceptional colour performance, high contrast and wide viewing angles. HDMI, DisplayPort and a headphone socket ensure compatibility across various devices and media platforms. The 150mm height-adjustable stand featuring pivot and swivel functions deliver great versatility and comfort of use.



VA matrix

01 KIJELZŐ JELLEMZŐI

| | |
|-----------------------------|--|
| Átló | 31.5", 80cm |
| Panel | VA, matte finish |
| Natív felbontás | 3840 x 2160 @60Hz (8.3 megapixel 4K UHD) |
| Képarány | 16:9 |
| Fényerő | 300 cd/m ² |
| Statikus kontraszt | 3000:1 |
| Speciális kontraszt | 80M:1 |
| Válaszidő (GTG) | 3ms |
| Látótér | horizontális/vertikális: 178°/178°, jobb/bal: 89°/89°, fel/le: 89°/89° |
| Szín támogatás | 1.07B 10bit (NTSC: 95%) |
| Horizontális szinkronizálás | 30 - 135kHz |
| Látható terület Sz x M | 698.4 x 392.9mm, 27.5 x 15.5" |
| Pixel magasság | 0.181mm |
| Szín | matt, fekete |

02 INTERFÉSZEK / CSATLAKOZÓK / VEZÉRLŐK

| | |
|----------------------|---|
| Jelbemenet | HDMI x2 (v. 2.0) DisplayPort x1 (v. 1.2) |
| USB HUB | x2 (v. 3.2 (Gen 1, 5Gbit; DC5V, 900mA)) |
| HDCP | igen |
| Hangszóró csatlakozó | igen |

03 JELLEMZŐK

| | |
|-------------------------|---|
| Kéfény csökkentés | igen |
| Villogásmentes | igen |
| Adaptive Sync támogatás | @38~60Hz |
| HDR | yes |
| OSD nyelvek | EN, DE, FR, IT, RU, JP, CZ, NL, PL |
| Vezérlőgombok | Joystick: Power/Menu, Scroll up/Input select, Scroll down, Left/Eco Mode, Right/Volume |
| Felhasználói vezérlők | picture (brightness, contrast, black tuner, sharpness, OD, ACR, Eco, X-Res Technology), colour (warm, normal, cool, user colour, i-Style colour, blue light reducer), input select, audio (volume, mute), PiP/PbP (mode, sub win input, PiP size, PiP position, swap, audio input), language , OSD settings (OSD H. position, OSD V. position, OSD background, OSD time out, information), setup menu (video mode adjust, HDMI RGB range, HDR, FreeSync, USB BC, opening logo, LED, memory recall) |
| Hangszórók | 2 x 3W |
| Kényelem | Kensington-lock™ előkészítve, DDC/CI, Mac OSX |

04 MECHANIKUS

| | |
|---------------------------------|-----------------------------------|
| Kijelző helyzetének beállításai | magasság, forgatható, billenthető |
| Magasság beállítása | 150mm |
| Forgó állvány | 90°; 45° bal; 45° jobb |
| Hajlásszög | 23° fel; 35° le |
| VESA állvány | 100 x 100mm |

Kábelkezelő rendszer

igen

05 TARTOZÉKOKAT TARTALMAZZA

Kábelek

áramellátás, USB, HDMI, DP

Egyéb

gyors üzembe helyezési útmutató, biztonsági útmutató

06 ENERGIAGAZDÁLKODÁS

Tápegység

belső

Áramellátás

AC 100 - 240V, 50/60Hz

Energiafogyasztás

44W jellemző, 0.5W készenlét, 0.5W kikapcsolva

Áramfogyasztás

0.5W készenlét

07 FENNTARTHATÓSÁG

Előírások

CE, TÜV-Bauart, EAC, VCCI-B, PSE, RoHS támogatás, ErP, WEEE, HATÓTÁVOLSÁG, UKCA

Energiahatékonysági osztály ((EU) 2017/1369 rendelet)

G

REACH SVHC

0,1% felett: Vezet

08 MÉRETEK / SÚLY

Termék méretei Sz x H x M

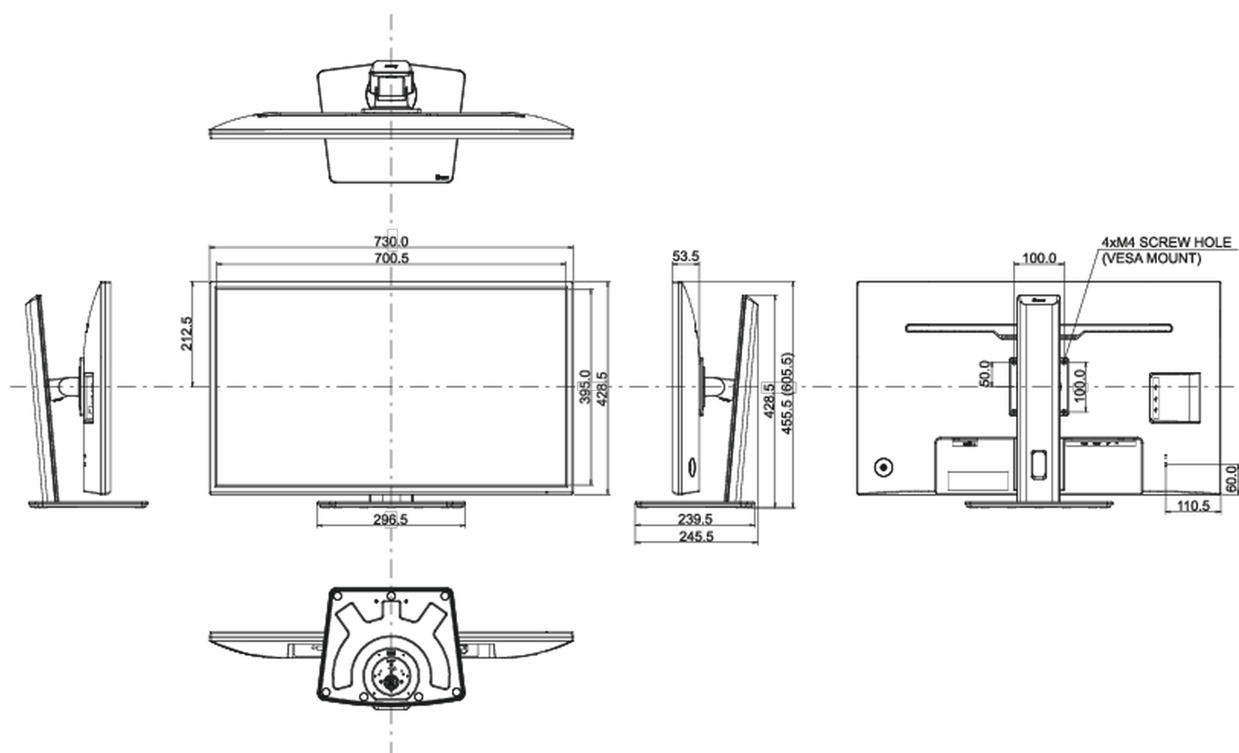
730 x 455.5 (605.5) x 239.5mm

Súly (doboz nélkül)

8.8kg

EAN kód

4948570121335



All trademarks and registered trademarks acknowledged. E & O E. Specification subject to change without notice. All LCD's comply with ISO-9241-307:2008 in connection with pixel defects.

© IYAMA CORPORATION. ALL RIGHTS RESERVED