



### 32" VA panel with 4K resolution

The ProLite XB3288UHSU is a 32" 4K monitor capable of displaying 4 times more information than a Full HD screen. It will hence suit a massive range of applications requiring an above average viewable area, like desktop publishing, CAD/CAM drawing, data virtualization, photographic and web design. The VA panel technology offers exceptional colour performance, high contrast and wide viewing angles. HDMI, DisplayPort and a headphone socket ensure compatibility across various devices and media platforms. The 150mm height-adjustable stand featuring pivot and swivel functions deliver great versatility and comfort of use.



4K

Разрешение UHD (3840x2160), также известное как 4K, помещает в 4 раза больше информации, чем обычный экран Full HD. Благодаря высокому показателю DPI (количество точек на дюйм), такой экран воспроизводит необычайно четкое и контрастное изображение.



89° VA 89°

Технология VA

Технология VA превосходит стандартную TN технологию по таким параметрам как: уровень контрастности, глубина черного цвета и угол обзора. Качество изображения на экране практически не зависит от угла обзора.

## 01 ХАРАКТЕРИСТИКИ ДИСПЛЕЯ

Диагональ	31.5", 80см
Панель	VA, матовый
Разрешение	3840 x 2160 @60Гц (8.3 megapixel 4K UHD)
Соотношение сторон	16:9
Яркость	300 cd/m <sup>2</sup>
Контрастность	3000:1
Расширенная контрастность	80M:1
Время отклика (GTG)	3мс
Видимая область	горизонталь/вертикаль: 178°/178°, право/лево: 89°/89°, вверх/вниз: 89°/89°
Поддержка цвета	1.07B 10bit (NTSC: 95%)
Частота горизонтальной развертки	30 - 135кГц
Видимая область Ш x В	698.4 x 392.9мм, 27.5 x 15.5"
Размер пикселя	0.181мм
Colour	матовый, чернить

## 02 ИНТЕРФЕЙСЫ / РАЗЪЕМЫ / УПРАВЛЕНИЕ

Вход сигнала	HDMI x2 (v. 2.0) DisplayPort x1 (v. 1.2)
USB HUB	x2 (v. 3.2 (Gen 1, 5Gbit; DC5V, 900mA))
HDCP	да
Разъем для наушников	да

## 03 ФУНКЦИИ

Уменьшение голубого свечения	да
Flicker Free LED	да
Adaptive Sync поддержка	@38~60Hz
HDR	yes
Языки экранного меню	EN, DE, FR, IT, RU, JP, CZ, NL, PL
Колонки	2 x 3Вт
Дополнительно	подготовка Kensington-lock™, DDC/CI, Mac OSX

## 04 МЕХАНИЧЕСКИЕ ХАРАКТЕРИСТИКИ

Эргономика	высота, вращение подставки, наклон
Настройка высоты (HAS)	150мм
Вращение подставки (Swivel)	90°; 45° лево; 45° право
Угол наклона экрана	23° вверх; 35° вниз
Крепление VESA	100 x 100мм
Крепления для кабелей	да

## 05 6.АКСЕССУАРЫ

Кабели	Питание, USB, HDMI, DP
Прочее	Краткое руководство по началу работы, Руководство по безопасности

## 06 POWER-MANAGEMENT

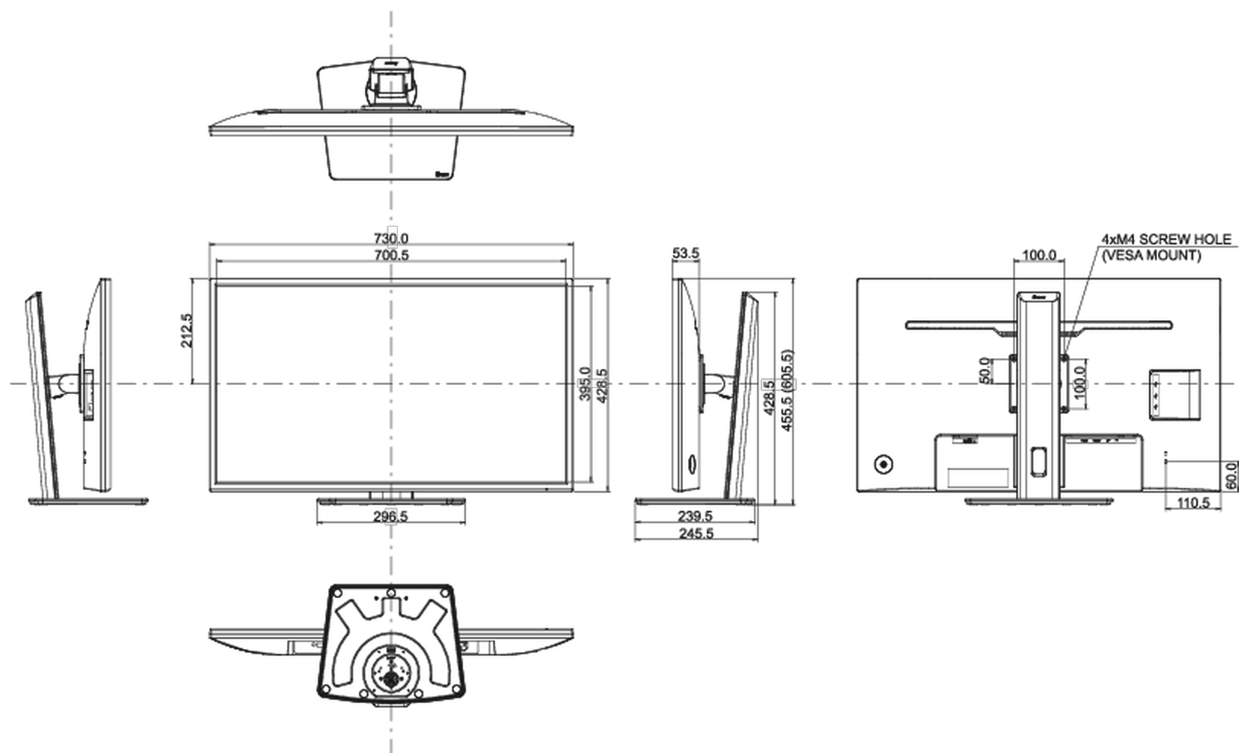
Блок питания	внутренний
Питание	AC 100 - 240V, 50/60Гц
Потребляемая мощность	44W стандарт, 0.5W ожидание, 0.5W отключено

## 07 СТАНДАРТЫ

Сертификаты	CE, TÜV-Bauart, EAC, VCCI-B, PSE, RoHS support, ErP, WEEE, REACH, UKCA
REACH SVHC	свинца, превышает 0.1%

## 08 РАЗМЕР / ВЕС

Размер продукта Ш x В x Г	730 x 455.5 (605.5) x 239.5мм
Вес (без упаковки)	8.8кг
EAN код	4948570121335



Все товарные знаки и торговые марки являются собственностью их владельцев и они защищены. Ошибки и изменения допускаются. Спецификации могут быть изменены без уведомления. Все LCD мониторы соответствуют стандарту ISO-9241-307:2008 по политике битых пикселей.

© IIYAMA CORPORATION. ALL RIGHTS RESERVED