

43" profesionalni Full HD ekran za digitalno oglašavanje sa reprodukcijom USB medija

Postavljen u tanak okvir, iiyama LE4341S je profesionalni digitalni displej koji nudi radno vreme 18/7 i pejzažnu orijentaciju.

Ovaj profesionalni Full HD IPS ekran, dizajniran da radi bez ventilatora, garantuje sjajan pregled iz svih uglova, veliku osvetljenost i izuzetnu jasnoću boja. Pomoću ugrađenog medija plejera možete da puštate svoju omiljenu muziku i prikazujete svoje najlepše video zapise, fotografije i slike direktno na ekranu.



Media player

Reprodukujte svoju omiljenu muziku i pokažite svoje najlepše video snimke i fotografije direktno na ekranu sa USB flash diska ili interne memorije pomoću ugrađenog medija playera.



LAN Kontrola

LAN kontrola omogućava vršenje izmena u OSD meniju ekrana putem Vaše mreže (softver nije uključen).

01 KARAKTERISTIKE EKRANA

| | |
|------------------------------------|---|
| Dizajn | Tanki okvir |
| Dijagonala | 42.5", 108cm |
| Panel | IPS, haze 1% |
| Osnovna rezolucija | 1920 x 1080 (2.1 megapixel Full HD) |
| Format ekrana | 16:9 |
| Osvetljenje | 350 cd/m ² |
| Statički kontrast | 1200:1 |
| Vreme odziva (GTG) | 8ms |
| Zona gledanja | horizontalno/vertikalno: 178°/178°, desno/levo: 89°/89°, gore/dole: 89°/89° |
| Podržane boje | 1.07G (8 Bits+FRC) (NTSC 72%) |
| Horizontalna sinhronizacija | 30 - 83KHz |
| Vidljiva površina Š x V | 941.2 x 529.4mm, 37.1 x 20.8" |
| Širina okvira (stranice, vrh, dno) | 14mm, 14mm, 14mm |
| Razmak piksela | 0.490mm |
| Boja okvra | crna, sjajna |

02 KONEKTORI / KONTROLE

| | |
|-------------------------|--------------------------------------|
| Ulaz analognog signala | VGA x1 (max. 1920x1080 @60Hz) |
| Ulaz digitalnog signala | HDMI x3 (max. 3840x2160 @60Hz) |
| Audio ulaz | Mini konektor x1 |
| Kontrolni ulaz | RS-232c x1 RJ45 (LAN) x1 IR x1 |
| Audio izlaz | RCA (L/R) x1 Zvučnici 2 x 10W |
| Monitor kontrolni izlaz | RS-232c x1 IC loop x1 |
| HDCP | 2.2 |
| USB portovi | x1 (2.0, FW update support) |

03 KARAKTERISTIKE

| | |
|-----------------------------------|----------|
| Maksimalno neprekidno radno vreme | 18/7 |
| Protiv zadržavanja slike | da |
| Reprodukcija medija | da |
| Kućiče (okvir) | plastika |

04 OPŠTE

| | |
|---------------------|--|
| OSD jezici | EN, DE, FR, ES, IT, CN, RU, JP, CZ, NL, PL |
| Kontrolni tasteri | Napajanje, Isključivanje zvuka, Ulaz, Plus, Minus, Gore, Dole, Meni |
| Korisničke kontrole | slika (format slike, temp. boje, smanjenje šuma, dinamički kontrast, gama, osvetljenost, nivo crne boje, boja, kontrast, nijansa, oštrina, RGB opseg, resetovanje), zvuk (visoki tonovi, bas, balans, zvučnik, audio izlaz, resetovanje), opšta podešavanja 1 (jezici menija, sat, raspored, HDMI CEC veza, HDMI režimi, podešavanje komunikacije), ekran (automatsko podešavanje, sat, faza, H. pozicija, V. pozicija, resetovanje), opšta podešavanja 2 (automatsko napajanje isključeno, stanje pripravnosti mreže, upravljanje napajanjem, automatsko otkrivanje signala, automatska reprodukcija, lokalno KB zaključavanje, RC zaključavanje, ID monitora, LED, pomeranje piksela, informacije, fabrička podešavanja) |

05 MEHANIČKI

| | |
|---------------------------------------|---|
| Orijentacija | pejzaž |
| Dizajniran bez ventilatora | da |
| VESA montiranje | 400 x 400mm |
| Opseg radne temperature | 0°C - 40°C |
| Temperatura skladištenja | - 20°C - 60°C |
| MTBF - Prosecno vreme izmedju kvarova | 50000 sati (izuzimajući pozadinsko osvetljenje) |

06 UKLJUČENI DODACI

| | |
|---------------------|------------------------------------|
| Kablovi | Strujni kabl, HDMI, RS-232c |
| Upustva | kratko uputstvo, bezbednosni vodič |
| Daljinski upravljač | da (baterije uključene) |

07 UPRAVLJANJE NAPAJANJEM

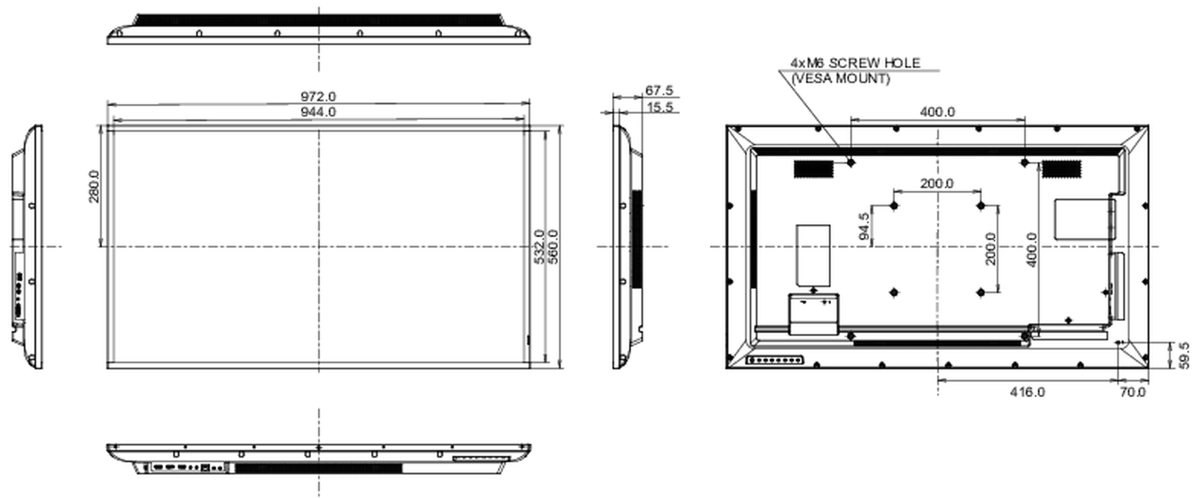
| | |
|--------------------|---|
| Napajanje | interna |
| Potrošnja energije | % 1W tipično, 0.5W stand by, 0.3W isključen |

08 ODRŽIVOST

| | |
|--|---|
| Propisi | CB, CE, TÜV-Bauart, EAC, RoHS podrška, ErP, WEEE, REACH |
| Klasa energetske efikasnosti (Regulation (EU) 2017/1369) | G |
| REACH SVHC | iznad 0.1%: Olova |

09 DIMENZIJE / TEŽINA

| | |
|-------------------------------|--------------------|
| Dimenzije proizvoda Š x V x D | 972 x 560 x 67.5mm |
| Dimenzije kutije Š x V x D | 1070 x 690 x 139mm |
| Težina (bez kutije) | 8.8kg |
| Težina (sa kutijom) | 12.3kg |
| EAN kod | 4948570120925 |



All trademarks and registered trademarks acknowledged. E & O E. Specification subject to change without notice. All LCD's comply with ISO-9241-307:2008 in connection with pixel defects.

© IYAMA CORPORATION. ALL RIGHTS RESERVED