

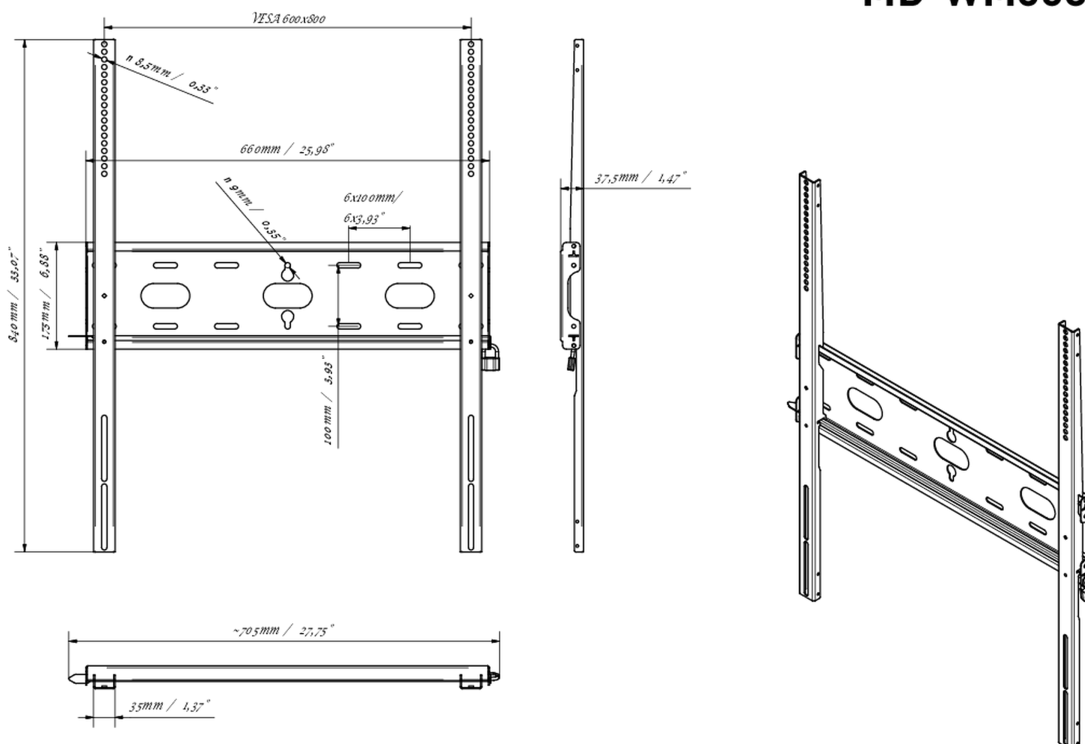
## Univerzalni nosač za zid, max. 600x800mm, do 125kg

Zahvaljujući lakom i brzom sistemu montaže, ovaj zidni nosač garantuje bezbednu upotrebu, zbog čega je idealan za škole i druge javne zgrade.

### 01 TEHNIČKA SPECIFIKACIJA

Maksimalna težina	125kg / monitor
VESA minimum	400 x 400mm
VESA maksimum	600 x 800mm

## MD-WM6080



## 02 DIMENZIJE / TEŽINA

Dimenzije proizvoda Š x V x D 660 x 840 x 37.5mm

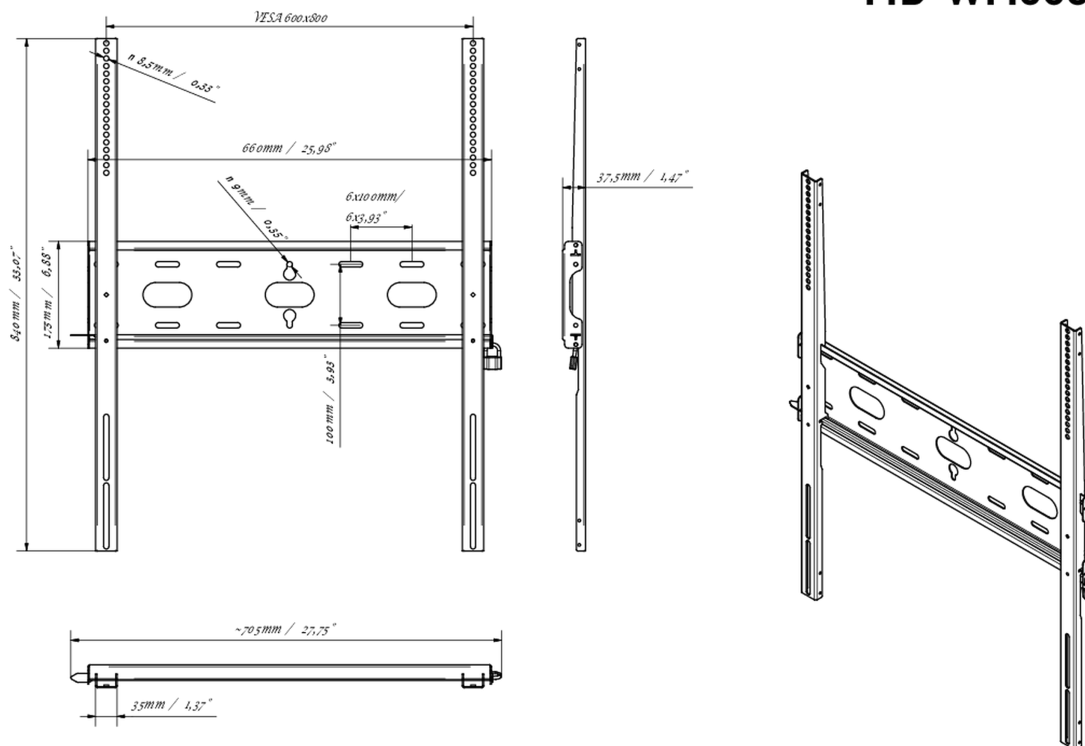
Dimenzije kutije Š x V x D 930 x 220 x 40mm

Težina (bez kutije) 3.4kg

Težina (sa kutijom) 4.1kg

EAN kod 5902841107069

## MD-WM6080



All trademarks and registered trademarks acknowledged. E & O E. Specification subject to change without notice. All LCD's comply with ISO-9241-307:2008 in connection with pixel defects.

© IIYAMA CORPORATION. ALL RIGHTS RESERVED