



Controlla il gioco con il GB2790QSU Gold Phoenix a 240Hz

Il Gold Phoenix è la scelta definitiva che ti permette di sfruttare al massimo il tuo potenziale di gioco. Dotato delle più recenti tecnologie, tra cui FreeSync Premium, il Gold Phoenix da 27" offre una frequenza di aggiornamento a 240Hz e un tempo di risposta di 1 ms MPRT, assicurandoti il pieno supporto che ti serve per sviluppare le tue abilità*.

La tecnologia del pannello Fast IPS garantisce una qualità d'immagine eccezionale. La possibilità di regolare la luminosità e le tonalità scure con la tecnologia Black Tuner offre maggiori prestazioni di visualizzazione nelle aree ombreggiate. Grazie al supporto regolabile in altezza è possibile regolare facilmente la posizione dello schermo in base alle proprie preferenze per garantire comfort durante le lunghe sessioni di gioco.



240Hz & 1ms MPRT

La tecnologia del pannello Fast IPS a 240Hz garantisce immagini vivide e ad alta fedeltà, visualizzate con un'eccezionale accuratezza dei colori e fornisce un tempo di risposta (MPRT) di soli 1ms.



Tecnologia FreeSync™ Premium

Questo monitor garantisce una bassa latenza in ingresso e una bassa compensazione del framerate, ponendo fine a qualsiasi problema di Screen Tearing o Stuttering a praticamente qualsiasi framerate.

01 CARATTERISTICHE DISPLAY

| | |
|-------------------------------|--|
| Diagonale | 27", 68.5cm |
| Pannello | Fast IPS, finitura opaca |
| Risoluzione nativa | 2560 x 1440 @240Hz (3.7 megapixel WQHD, DisplayPort) |
| Format | 16:9 |
| Luminosità | 400 cd/m ² |
| Contrasto statico | 1000:1 |
| Contrasto avanzato | 80M:1 |
| Tempo di risposta (MPRT) | 1ms |
| Angolo di visione | orizzontale/verticale: 178°/178°, sinistra/destro 89°/89°, alto/giù: 89°/89° |
| Supporta colore | 16.7mln 8bit |
| Siincronizzazione orizzontale | 31 - 352kHz |
| Angolo di visione L x H | 596.7 x 335.7mm, 23.5 x 13.2" |
| Pixel pitch | 0.233mm |
| Color | opaca, nero |

02 INTERFACCE / CONNETTORI / CONTROLLI

| | |
|---------------------|---|
| Connettore ingresso | HDMI x1 (v.2.0 max. 2560 x 1440 @144Hz) DisplayPort x1 (v.1.4 max. 2560 x 1440 @240Hz) |
| USB HUB | x2 (v.3.2 (Gen 1, 5Gbit; DC5V, 900mA)) |
| HDCP | si |
| Connettore cuffie | si |

03 CARATTERISTICHE SPECIALI

| | |
|--------------------------------------|---|
| Riduzione luce blu | si |
| Flicker free | si |
| supporta la Tecnologia Adaptive Sync | FreeSync Premium - HDMI: 2560 x 1440 @48-144Hz, DP: 2560 x 1440 @48-240Hz |
| HDR | HDR400 |
| Lingua OSD | EN, DE, FR, ES, IT, RU, JP, CZ, NL, PL |
| Pulsanti controllo | Accensione, menu/selezione, su/volume, giù/ i-Style, uscita/ECO, selezione ingresso |
| Controllo utente | regolazione dell'immagine (contrasto, luminosità, overdrive, ACR, ECO, riduttore di luce blu, Black Tuner, saturazione del colore, MBR, AMD FreeSync Premium), selezione degli ingressi, regolazione dell'audio (volume, mute), memorizzazione delle impostazioni dell'utente, impostazioni del colore (temperatura del colore, 6 assi, preselezione dell'utente, gamma), regolazione dell'immagine (colore i-Style, tecnologia X-Res, nitidezza e morbidezza, gamma RGB, regolazione della modalità video), lingua, menu di impostazione (posizione OSD H., posizione OSD V., rotazione OSD, time out OSD, apertura del logo, LED), informazioni sul display, reset, informazioni sul display. posizione OSD, posizione OSD V., rotazione OSD, time out OSD, logo di apertura, LED), informazioni sul display, reset |
| Altoparlanti | 2 x 2W |
| Utilità | brevettato Kensington-lock™, DDC2B, Mac OSX |

04 MECCANICA

| | |
|-------------------------------|----------------------------------|
| Regolazione posizione display | altezza, pivot (rotazione), tilt |
| Regolazione altezza | 150mm |
| Rotazione (funzione PIVOT) | 90° |

| | |
|-------------------------------|------------------|
| Angolo di inclinazione | 23° alto; 5° giù |
| Montaggio VESA | 100 x 100mm |
| Passaggio cavi | si |

05 ACCESSORI INCLUSI

| | |
|--------------|----------------------------------|
| Cavo | di alimentazione, USB, HDMI, DP |
| Altro | guida rapida, guida di sicurezza |

06 ALIMENTAZIONE

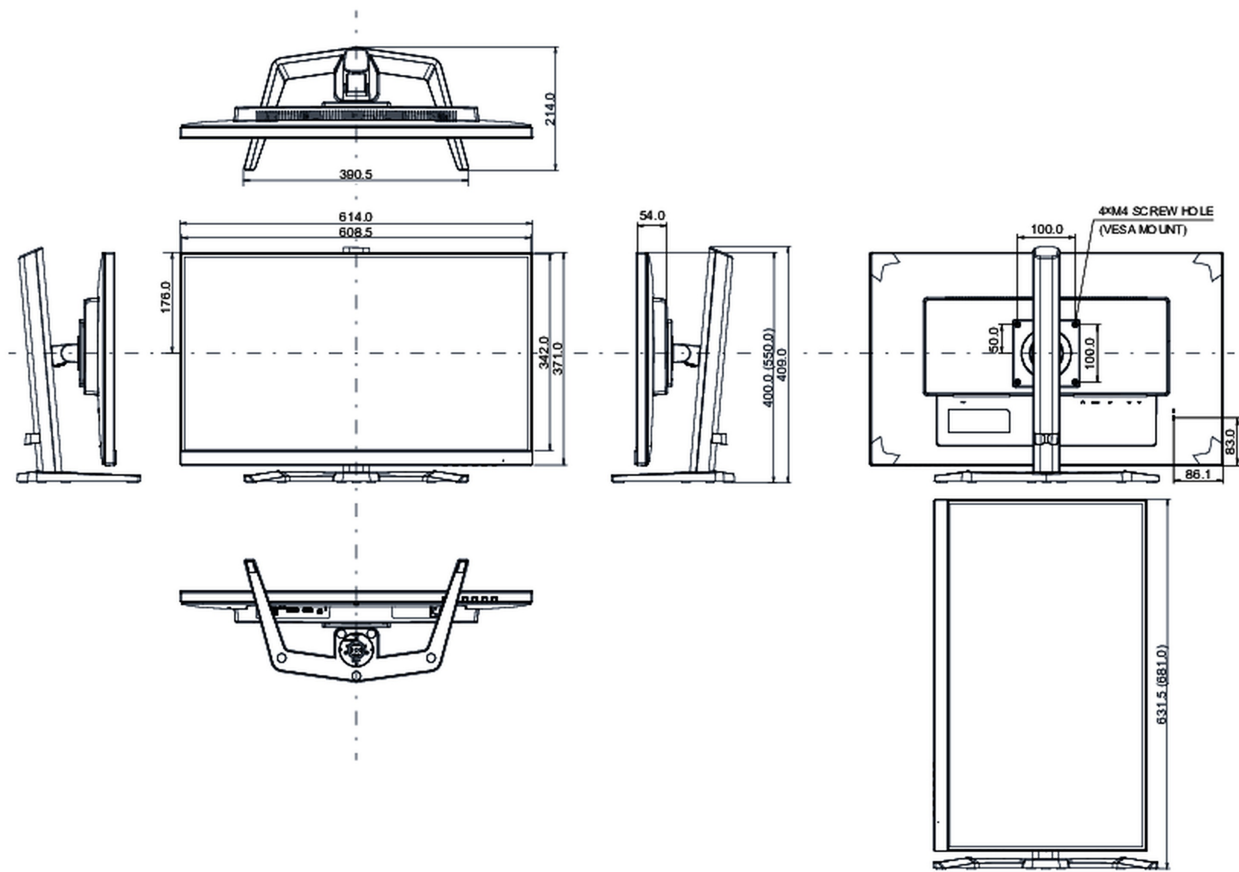
| | |
|-------------------------------|--|
| Unità di alimentazione | interno |
| Alimentazione | AC 100 - 240V, 50/60Hz |
| Consumo energia | 33W tipico, 0.5W stand by, 0.5W spento |

07 SOSTENIBILITA'

| | |
|---|--|
| Norme | CE, TÜV-Bauart, EAC, PSE, RoHS support, ErP, WEEE, VCCI, REACH, UKCA |
| Classe efficienza energetica (Regulation (EU) 2017/1369) | G |
| REACH SVHC | sopra 0.1%: Piombo |

08 DIMENSIONI / PESO

| | |
|--------------------------------------|-------------------------|
| Prodotti dimensioni L x H x P | 614 x 400 (550) x 214mm |
| Box dimensioni L x H x P | 692 x 506 x 207mm |
| Peso (netto) | 5.7kg |
| Peso (lordo) | 7,7kg |
| EAN code | 4948570121939 |



Tutti i marchi e i marchi registrati citati. E & O E. Specifiche soggette a modifiche senza preavviso. Tutti i display LCD è conforme alla norma ISO-9241-307:2008 in connessione con difetti dei pixel.

© IYAMA CORPORATION. ALL RIGHTS RESERVED