



## 15" monitor dotykowy z 5-przewodową technologią rezystancyjną

ProLite T1531SR-B1S powstał w oparciu o najnowszą pięcioprzewodową technologię rezystancyjną. Monitor wyposażono w analogowe wejście D-Sub i cyfrowe HDMI i DisplayPort, a ekran dotykowy można podłączyć przez USB, co zapewnia dużą elastyczność. Regulacja położenia ekranu (do 90° w górę) w połączeniu z możliwością instalacji na ścianie gwarantuje komfort użytkowania panelu i oszczędność miejsca. ProLite T1531SR-B1S może być używany w różnych środowiskach, a szczególnie polecany jest do sklepów, restauracji i środowisk przemysłowych.



### Technologia dotykowa – Resistive (oporowa)

Monitory dotykowe zbudowane w oparciu o najnowszą pięcioprzewodową technologię oporową są bardzo trwałe i mogą być używane w różnych środowiskach. Polecane są one zwłaszcza do sklepów, restauracji i celów przemysłowych.



### VA

Technologia VA gwarantuje wyższy kontrast, lepsze odwzorowanie barw i większe kąty widzenia niż najbardziej popularna technologia TN. Obraz będzie wyglądał dobrze niezależnie od tego, pod jakim kątem na niego patrzymy.

## 01 OBRAZ

Przekątna	15", 38cm
Panel	VA
Rozdzielczość fizyczna	1024 x 768 (0.8 megapixel)
Format obrazu	4:3
Jasność	350 cd/m <sup>2</sup>
Jasność	280 cd/m <sup>2</sup> z panelem dotykowym
Przepuszczalność światła	80%
Kontrast statyczny	2500:1
Czas reakcji (BTB)	18ms
Kąty widzenia	poziomo/pionowo: 176°/176°, prawo/lewo: 88°/88°, góra/dół: 88°/88°
Synchronizacja pozioma	31.5 - 60.kHz
Powierzchnia robocza szer. x wys.	304 x 228mm
Plamka	0.297mm
Obudowa	czarna, matowa

## 02 DOTYK

Technologia dotykowa	rezystancyjna
Punkty dotykowe	1
Dotyk wykonywany	stylusem, palcem, w rękawiczce
Interfejs dotykowy	USB
Obsługiwane systemy operacyjne	Wszystkie monitory iiyama są Plug & Play i kompatybilne z systemami Windows i Linux. Szczegóły odnośnie wsparcia systemów operacyjnych przez monitory dotykowe znajdują się w pliku dostępnym w sekcji Do pobrania.

## 03 INTERFEJSY / ZŁĄCZA / STEROWANIE

Analogowe wejścia sygnału	VGA x1
Cyfrowe wejścia sygnału	HDMI x1 DisplayPort x1
Wejścia audio	Mini jack x1
Wyjścia audio	Wbudowane głośniki 2 x 1W
HDCP	tak

## 04 WŁAŚCIWOŚCI

Odporność na kurz i wodę	IP54 (front)
--------------------------	--------------

## 05 OGÓLNE

Języki menu OSD	EN, DE, FR, ES, IT, CN, JP
Przyciski	Menu, W górę/ Jasność, W dół/ Wycisz, Wybierz, Power
Parametry regulowane	obraz (kontrast, janość, ustawienie poziome, ustawienie pionowe, faza, taktowanie, autokonfiguracja), zaawansowane (temperatura koloru, ostrość), OSD, (czas OSD, pozycja OSD, OSD ustawienie poziome, OSD ustawienie pionowe), opcje (przywróć, język, wybierz źródło, tryb wyświetlania, głośność, wycisz, factory)
Udogodnienia	kompatybilny z Kensington-lock™
Plug&Play	DDC2B

## 06 MECHANICZNE

Kąt pochylenia 90° w górę; 5° w dół

Standard VESA 100 x 100mm

System zarządzania kablami tak

## 07 AKCESORIA W ZESTAWIE

Kable zasilający, USB, HDMI, Audio, DP

Instrukcje skrócona instrukcja obsługi, instrukcja bezpieczeństwa

Ośłona na kable tak

## 08 ZARZĄDZANIE ENERGIĄ

Zasilacz wewnętrzny

Zasilanie AC 100 - 240V, 50/60Hz

Zużycie energii 16W typowo, 1.5W stand by, 0.3W off mode

## 09 ZRÓWNOWAŻONY ROZWÓJ

Certyfikaty CE, EAC, RoHS support, ErP, WEEE, cULus, VCCI, REACH, UKCA

Klasa efektywności energetycznej (Regulation (EU) 2017/1369) E

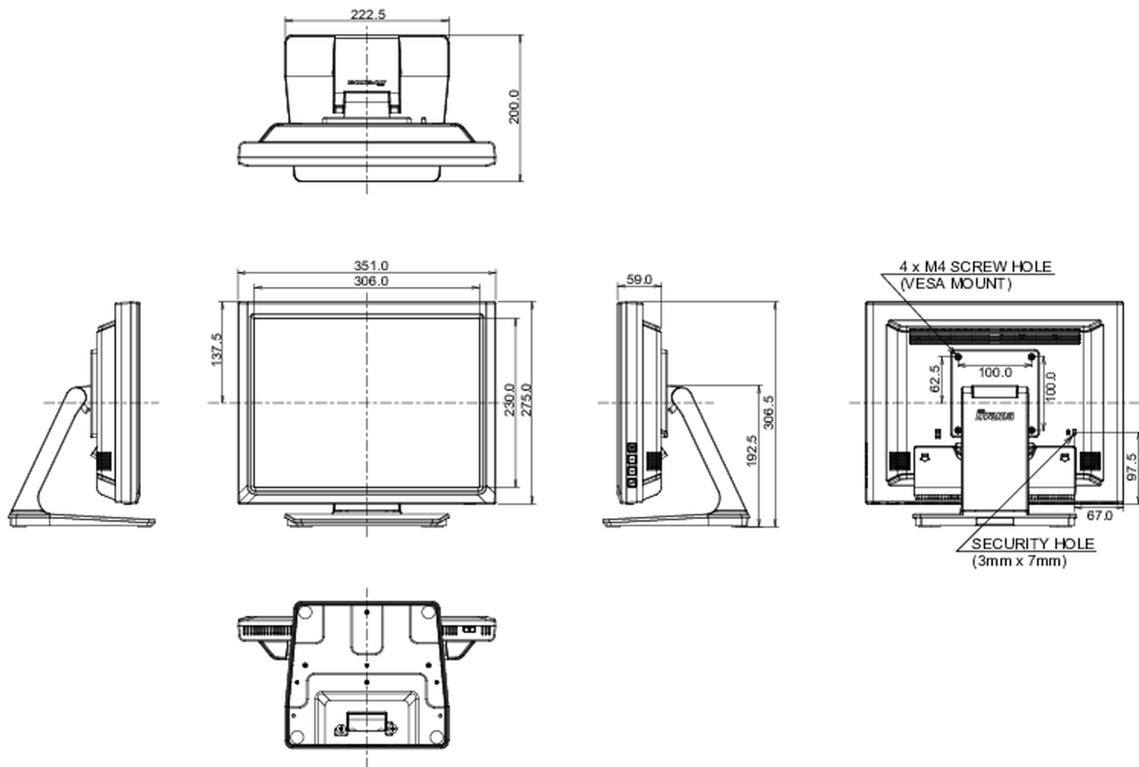
REACH SVHC powyżej 0.1% ołowiu

## 10 WYMIARY / WAGA

Wymiary produktu szer. x wys. x gł. 351 x 306.5 x 200mm

Waga (bez pudła) 4.1kg

Kod EAN 4948570122073



*Wszystkie znaki towarowe zastrzeżone. Pomyłki i wprowadzanie zmian zastrzeżone. Specyfikacje produktów mogą ulec zmianie bez wcześniejszego zawiadomienia. Wszystkie monitory LCD iiyama są zgodne z normą ISO-9241-307:2008 określającą liczbę i rodzaj defektów matrycy.*

© IIYAMA CORPORATION. ALL RIGHTS RESERVED