



### 15" otporni dodirni ekran sa 5 žica

ProLite T1531SR-B6 zasnovan je na petožičnoj otpornoj dodirnoj tehnologiji. Odnos cena / performanse idealan je za budžetskog korisnika, dok kvalitet i performanse sigurno nisu ugroženi. Ekranski ulazi uključuju i analogni i digitalni (HDMI i DisplayPort) sa dodirnim ekranom povezivanjem putem USB-a koji nudi veliku fleksibilnost. Čvrsta i stabilna osnova podržava ekran osetljiv na dodir sa podesivim postoljem koji nudi pune uglove od 90 stepeni. ProLite T1531SR-B6 se može koristiti u raznim okruženjima, posebno se preporučuje za prodavnice, restorane i industrijske svrhe.



#### Touch tehnologija - Rezistivna

Otporni ekrani osetljivi na dodir sa 5 žica su vrlo izdržljivi i mogu se koristiti u raznim okruženjima. Posebno se preporučuju za prodavnice, restorane i industrijske svrhe.



#### VA matrica

Tehnologija VA panela nudi veći kontrast, tamnije crne i mnogo bolje uglove gledanja od standardne TN tehnologije. Ekran će izgledati dobro bez obzira pod kojim uglom gledate.

## 01 KARAKTERISTIKE EKRANA

Dijagonala	15", 38cm
Panel	VA
Osnovna rezolucija	1024 x 768 (0.8 megapixel)
Format ekrana	4:3
Osvetljenje	350 cd/m <sup>2</sup>
Osvetljenje	280 cd/m <sup>2</sup> sa dodirrom
Propusnost svetla	80%
Statički kontrast	2500:1
Vreme odziva (BTB)	18ms
Zona gledanja	horizontalno/vertikalno: 176°/176°, desno/levo: 88°/88°, gore/dole: 88°/88°
Horizontalna sinhronizacija	31.5 - 60.KHz
Vidljiva površina Š x V	304 x 228mm
Razmak piksela	0.297mm
Boja okvra	crna, mat

## 02 TOUCH

Touch tehnologija	serijski otpornik
Tačke dodira	1
Način dodira	olovka, prst, rukavica
Interfejs dodira	USB
Podržani operativni sistemi	Svi iiyama monitori su Plug & Play kompatibilni sa Windows Linux operativnim sistemima. Detalje o podržanom OS-u za modele osetljive na dodir potražite u odjeljku za preuzimanje u uputstvima za instalaciju drajvera.

## 03 KONEKTORI / KONTROLE

Ulaz analognog signala	VGA x1
Ulaz digitalnog signala	HDMI x1 DisplayPort x1
Audio ulaz	Mini konektor x1
Audio izlaz	Zvučnici 2 x 1W
HDCP	da

## 04 KARAKTERISTIKE

Zaštita od vode i prašine	IP54 (prednja strana)
---------------------------	-----------------------

## 05 OPŠTE

OSD jezici	EN, DE, FR, ES, IT, CN, JP
Kontrolni tasteri	Meni, Pomeanje na gore / Osvetljenost, Pomeranje se na dole / Isključen zvuk, Izbor, Uključivanje
Korisničke kontrole	slika (kontrast, osvetljenost, položaj H., položaj V., faza, sat, automatsko podešavanje), napredni (temperatura boje, oštrina), OSD (istek vremena, položaj, položaj H, položaj V), opcija (resetovanje) , jezik, izbor izvora, režim prikaza, jačina zvuka, isključivanje zvuka, fabrički)
Pogodnost	Kensington-lock™ priprema
Plug&Play	DDC2B

## 06 MEHANIČKI

Ugao nagiba 90° gore; 5° dole

VESA montiranje 100 x 100mm

Sistem upravljanja kablovima da

## 07 UKLJUČENI DODACI

Kablovi Strujni kabl, USB, HDMI, Audio, DP

Upustva kratko uputstvo, bezbednosni vodič

Poklopac kabla da

## 08 UPRAVLJANJE NAPAJANJEM

Napajanje interna

Potrošnja energije % 1W tipično, 1.5W stand by, 0.3W isključen

## 09 ODRŽIVOST

Propisi CE, EAC, RoHS podrška, ErP, WEEE, cULus, VCCI, REACH, UKCA

Klasa energetske efikasnosti (Regulation (EU) 2017/1369) E

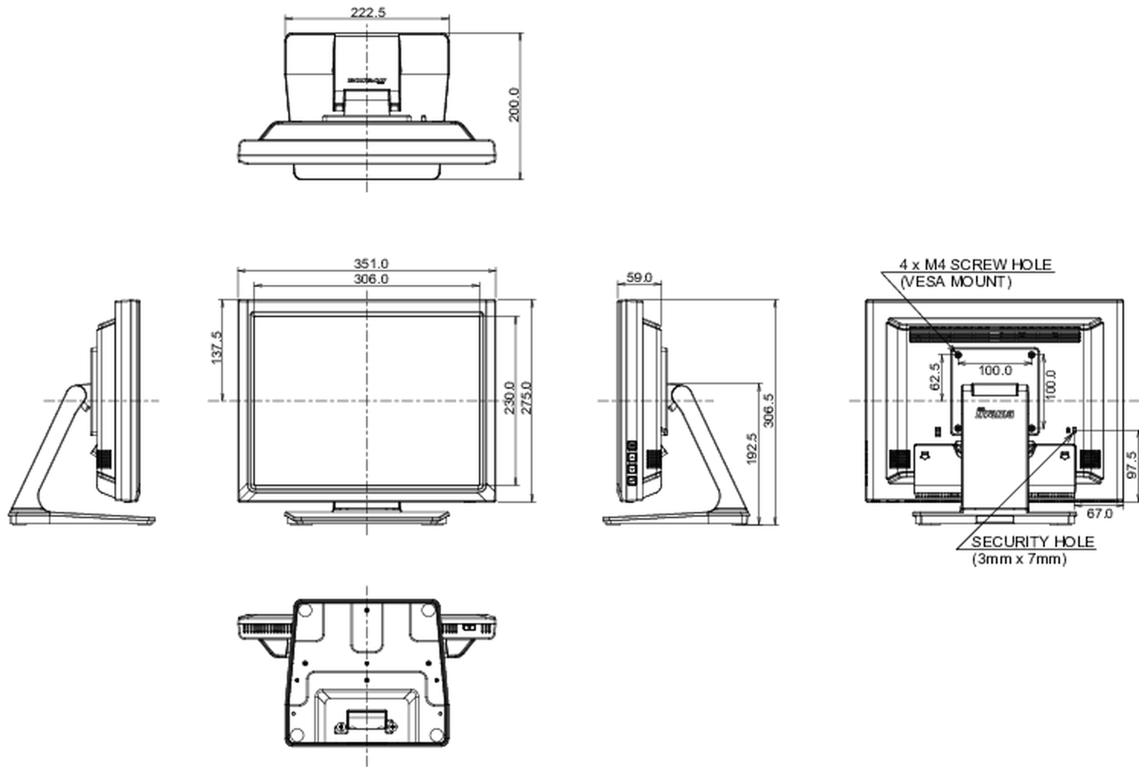
REACH SVHC iznad 0.1%: Olova

## 10 DIMENZIJE / TEŽINA

Dimenzije proizvoda Š x V x D 351 x 306.5 x 200mm

Težina (bez kutije) 4.1kg

EAN kod 4948570122073



All trademarks and registered trademarks acknowledged. E & O E. Specification subject to change without notice. All LCD's comply with ISO-9241-307:2008 in connection with pixel defects.

© IIYAMA CORPORATION. ALL RIGHTS RESERVED