



## 15" 5-wire rezistif dokunmatik ekran

ProLite T1531SR-B1S, 5-wire rezistif dokunmatik teknolojisine dayalıdır. Fiyat/performans oranı, bütçe bilincine sahip kullanıcılar için idealdir ve kalite ve performanstan kesinlikle ödün verilmez. Ekran girişleri, büyük esneklik sunan USB üzerinden dokunmatik ekran bağlantısıyla hem analog hem de dijital (HDMI ve DisplayPort) içerir. Sağlam ve sabit bir taban, tam 90 derecelik açılar sunan ayarlanabilir bir ayakla dokunmatik ekranı destekler. ProLite T1531SR-B1S, özellikle mağazalar, restoranlar ve endüstriyel amaçlar için önerilen çeşitli ortamlarda kullanılabilir.



### Dokunmatik teknoloji - Resistive

5-wire resistive dokunmatik ekranlar çok dayanıklıdır ve çeşitli ortamlarda kullanılabilir. Özellikle mağazalar, restoranlar ve endüstriyel amaçlar için tavsiye edilirler.



### VA matrix

VA panel teknolojisi, standart TN teknolojisine göre daha yüksek kontrast, daha koyu siyahlar ve çok daha iyi görüş açıları sunar. Hangi açıdan bakarsanız bakın ekran iyi görünecek.

## 01 EKRAN ÖZELLİKLERİ

Diagonal	15", 38cm
Diyagonal	38cm
Panel	VA
Çözünürlük	1024 x 768 (0.8 megapixel)
En boy oranı	4:3
Panel parlaklığı	350 cd/m <sup>2</sup>
Parlaklık	280 cd/m <sup>2</sup> dokunma ile
Işık geçirgenliği	80%
Statik kontrast	2500:1
Tepki süresi (BTB)	18ms
Görüntüleme Alanı	yatay/dikey: 176°/176°, sağ/sol: 88°/88°, yukarı/aşağı: 88°/88°
Yatay Sync	31.5 - 60.kHz
Görüntülenebilir alan G x Y	304 x 228mm
Piksel aralığı	0.297mm

## 02 DOKUNMATİK

Dokunmatik nokta sayısı	1
Desteklenen işletim sistemleri	Tüm iiyama monitörleri Tak ve Çalıştır özelliğine sahiptir ve Windows ve Linux ile uyumludur. Dokunmatik modeller için desteklenen işletim sistemiyle ilgili ayrıntılar için lütfen indirmeler bölümünde bulunan sürücü talimat dosyasına bakın.

## 03 ARAYÜZLER / BAĞLANTILAR / KONTROLLER

Analog sinyal girişi	VGA x1
Dijital sinyal girişi	HDMI x1 DisplayPort x1
Ses girişi	Mini jack x1
Ses çıkışı	Hoparlör 2 x 1W
HDCP	evet

## 04 ÖZELLİKLER

Su ve toz koruması	IP54 (önden)
--------------------	--------------

## 05 GENEL

Kontrol düğmeleri	Menü, Yukarı kaydır/ Parlaklık, Aşağı kaydır/ Sessize al, Seç, Güç
Kullanıcı kontrolleri	Picture (contrast, brightness, H.position, V.position, phase, clock, auto adjust), advanced (color temp., sharpness), OSD (time out, position, H-position, V-position, Touch switch), option (reset, language, source select, display mode, volume, mute, factory)

## 06 MEKANİK

Eğim açısı	90° yukarı; 5° aşağı
Kablo yönetim sistemi	evet

## 07 PAKET İÇERİĞİNDEKİ AKSESUARLAR

Kablolar

güç, USB, HDMI, Ses, DP

Kablo kapağı

evet

## 08 GÜÇ YÖNETİMİ

Güç kaynağı

AC 100 - 240V, 50/60Hz

Güç kullanımı

16W tipik, 1.5W stand by, 0.3W off mode

## 09 ÖLÇÜLER / AĞIRLIK

Ürün boyutları G x Y x D

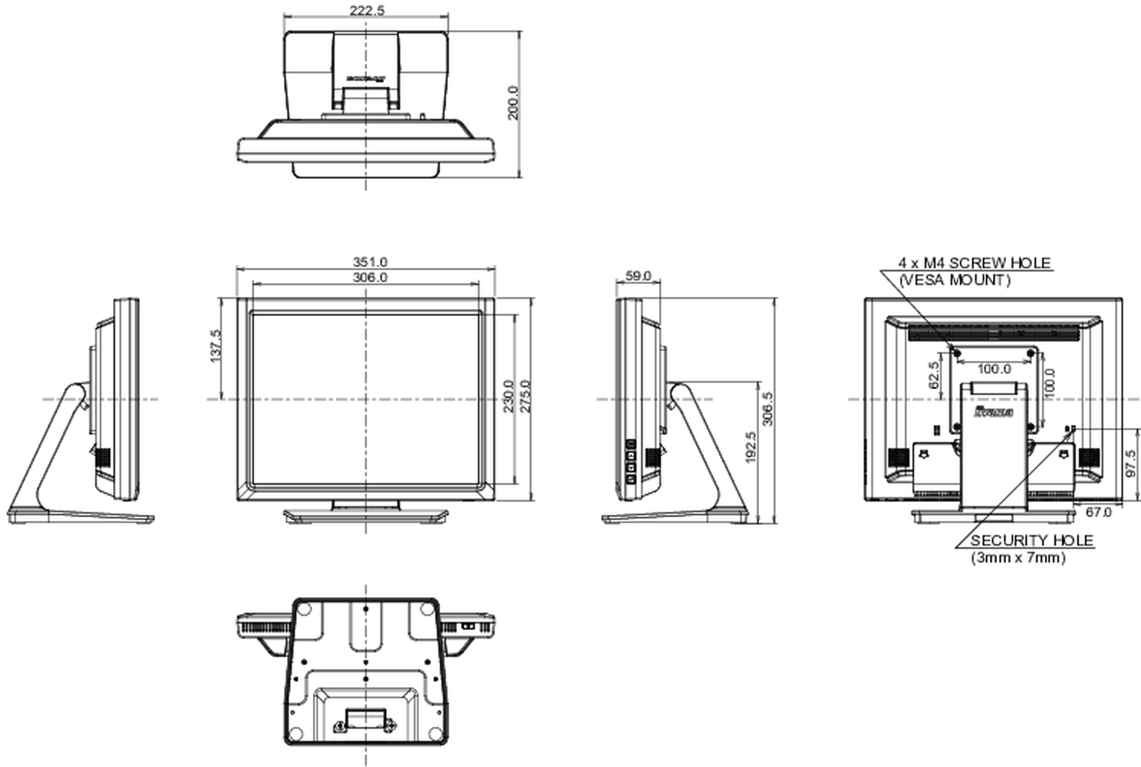
351 x 306.5 x 200mm

Ağırlık (kutu hariç)

4.1kg

EAN kodu

4948570122073



All trademarks and registered trademarks acknowledged. E & O E. Specification subject to change without notice. All LCD's comply with ISO-9241-307:2008 in connection with pixel defects.

© IYAMA CORPORATION. ALL RIGHTS RESERVED