



### Écran tactile de 17pouces en technologie tactile résistive à 5 fils

Le ProLite T1731SR-B1S est basé sur la technologie tactile résistive à 5 fils. Le rapport prix/performances est idéal pour les utilisateurs soucieux de leur budget, sans que la qualité et les performances ne soient compromises. Les entrées d'affichage sont analogiques et numériques (HDMI et DisplayPort) et la connectivité de l'écran tactile via USB offre une grande flexibilité. Le support flexible peut être positionné à plusieurs angles, créant ainsi une expérience confortable et ergonomique pour l'utilisateur. Le système de gestion des câbles intégré dissimule tous les câbles et les fils électriques, créant ainsi un espace de travail net et sans câbles. Le ProLite T1731SR-B1S peut être utilisé dans divers environnements, mais il est particulièrement recommandé pour les magasins, les restaurants et les applications industrielles.



#### Technologie tactile - Résistive

Les moniteurs tactiles utilisant une technologie dites "résistive 5 fils" sont très fiables et peuvent être utilisés dans un très large panel d'environnements. Ils sont spécialement recommandés pour les magasins, restaurants, ou systèmes industriels.



#### ip54

Le code IP définit et applique les taux de degrés de protection contre les intrusion d'eau. IP54 signifie que le moniteur est protégé de projections d'eau jusqu'à 60° de la verticale.

## 01 CARACTÉRISTIQUES DE L'ÉCRAN

Diagonale	17", 43cm
Matrice	TN
Résolution native	1280 x 1024 (1.3 megapixel)
Le ratio d'aspect	5:4
Luminosité	250 cd/m <sup>2</sup>
Luminosité	200 cd/m <sup>2</sup> avec l'écran tactile
Transparence de la lumière	80%
Contraste	1000:1 avec l'écran tactile
Temps de réponse (BTB)	5ms
Angle de vision	horizontal/vertical: 170°/160°, droit/gauche: 85°/85°, en avant/en arrière: 80°/80°
Couleurs supportées	16.7mln
Fréquence horizontale	31.5 - 80kHz
Surface de travail H x L	338 x 270mm, 13.3 x 10.6"
Taille du pixel	0.264mm
Couleur du cadre et finition	noir, mate

## 02 TACTILE

Technologie tactile	série résistif
Points de contact	1
Méthode tactile	stylet, doigt, gant
Interface tactile	USB
Systèmes d'exploitations compatibles	Tous les Moniteurs Iiyama sont compatibles "Plug & Play" sous Windows ou LINUX. Pour plus de détails sur les modèles tactiles compatibles avec les OS supportés, merci de vous référer au fichier des instructions du pilote disponible dans la rubrique "Téléchargement".

## 03 PORTS ET CONNECTEURS

Entrée signal analogique	VGA x1
Entrée signal digital	HDMI x1 DisplayPort x1
Sorties Audio	Haut-parleurs 2 x 1W
HDCP	oui

## 04 CARACTÉRISTIQUES

Protection contre l'eau et la poussière	IP54 (front)
Blocage OSD	oui

## 05 GENERAL

Langues OSD	EN, DE, FR, ES, IT, CN, JP
Boutons de contrôle	Menu, Réglage vers le haut / Luminosité, Réglage vers le bas/ Muet, Sélection, Alimentation
Paramètres réglables	contraste, luminosité, ajustage automatique, position horizontale et verticale, taille horizontale, OSD H-position, OSD V-position, interruption OSD, rappel de mémoire, sélection entrée, OSD langue, réglage de la couleur, volume, muet
Sécurité	adapté à la fermeture Kensington-lock™
Plug&Play	DDC2B

## 06 MECANIQUE

**Angle d'inclinaison** 90° en avant; 5° en arrière

**Montage VESA** 100 x 100mm

**Système de gestion de passage des câbles** oui

## 07 ACCESSOIRES INCLUS

**Câbles** câble d'alimentation, USB, HDMI, Audio, DP

**Guides** guide démarrage rapide, guide de sécurité

**Couvre câbles** oui

## 08 GESTION DE L'ÉNERGIE

**Bloc d'alimentation** interne

**Alimentation** AC 100 - 240V, 50/60Hz

**Gestion d'alimentation** 20W typique, 1.5W en veille, 0.3W éteint

## 09 NORMES

**Certifications** CE, EAC, RoHS support, ErP, WEEE, cULus, VCCI, REACH, UKCA

**Classe d'efficacité énergétique (Regulation (EU) 2017/1369)** E

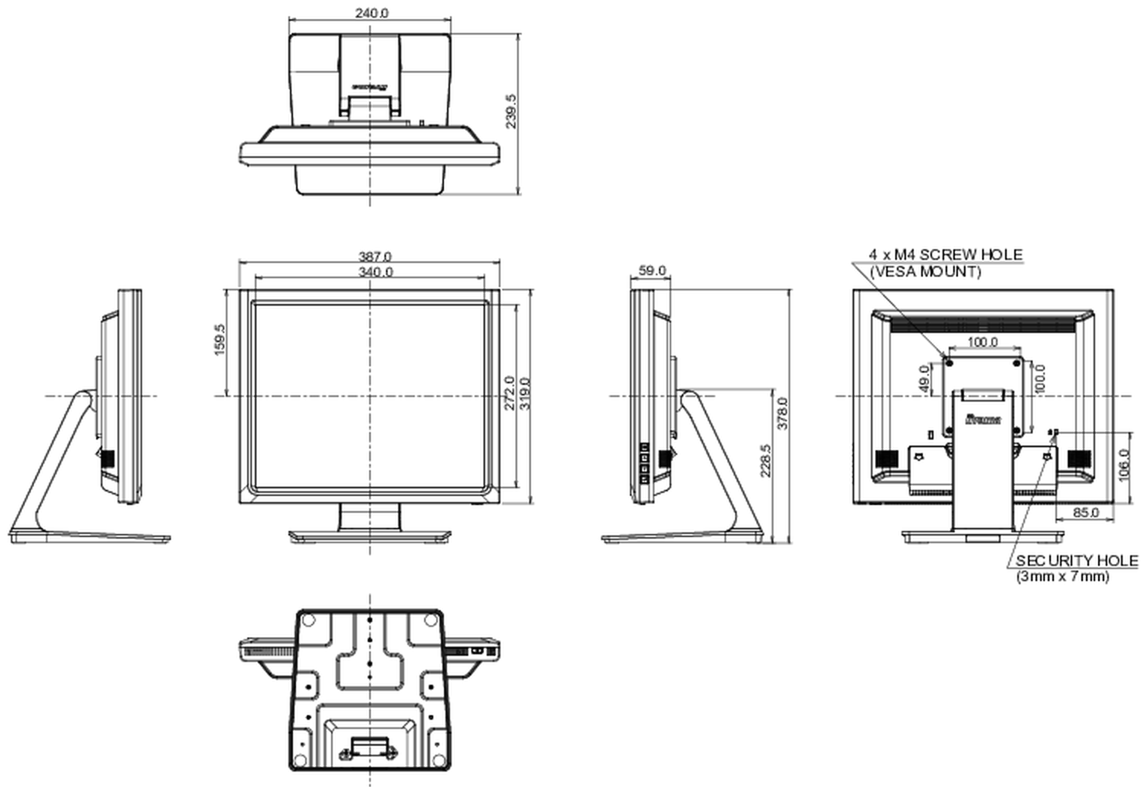
**REACH SVHC** au dessus de 0.1% de plomb

## 10 DIMENSIONS / POIDS

**Dimensions produit L x H x P** 387 x 378 x 239.5mm

**Poids (sans boîte)** 5.4kg

**Code EAN** 4948570122127



*Toutes les marques nommées sur ce site sont des marques déposées. iiyama ne pourra être tenu responsable d'éventuelles erreurs ou omissions contenues sur ce site. Tous les écrans LCD iiyama sont conformes à la norme ISO-9241-307:2008 pour ce qui concerne les défauts de pixel.*

© IYAMA CORPORATION. ALL RIGHTS RESERVED