



17" Touchscreen met 5-Wire Resistive Touch-Technologie

De 17" LCD ProLite T1731SR-B1S is voorzien van nauwkeurige 5-Wire Resistive Touch-technologie. De prijs/kwaliteit verhouding is ideaal voor de budgetbewuste gebruiker, terwijl er op kwaliteit en prestaties geen concessies worden gedaan. Het scherm is voorzien van een analoge (VGA) en digitale (HDMI en DisplayPort) aansluitingen. De Touch-voorziening is aan te sluiten via USB. De flexibele voet kan in verschillende hoeken worden geplaatst, waardoor een comfortabele en ergonomische gebruikerservaring ontstaat. Het geïntegreerde kabelbeheersysteem verbergt alle kabels en elektrische draden, waardoor een nette en kabelvrije werkruimte ontstaat. De ProLite T1731SR-B1S is duurzaam en uitermate geschikt voor gebruik in winkels, restaurants en industriële omgevingen.



Touch techniek - Resistive

5 draads Resistive touchscreens zijn duurzaam en toepasbaar in bijna elke omgeving. Het scherm werkt op druk waardoor hij breed inzetbaar is zoals in winkels, restaurants en industriële omgeving.



ip54

De IP-code classificeert de mate van bescherming tegen het binnendringen van water. IPX3 betekent dat de monitor is beschermd tegen water sprays vanuit elke hoek tot 60° verticaal.

01 PANEEL EIGENSCHAPPEN

Beelddiagonaal	17", 43cm
Paneel	TN
Resolutie	1280 x 1024 (1.3 megapixel)
Beeldverhouding	5:4
Paneel helderheid	250 cd/m ²
Helderheid	200 cd/m ² met touch panel
Licht overdracht	80%
Statisch contrast	1000:1 met touch panel
Reactietijd (BTB)	5ms
Inkijkhoek	horizontaal/verticaal: 170°/160°, rechts/links: 85°/85°, naar boven/onderen: 80°/80°
Kleurondersteuning	16.7mln
Horizontale frequentie	31.5 - 80kHz
Zichtbaar formaat	338 x 270mm, 13.3 x 10.6"
Pixel pitch	0.264mm
Kleur behuizing en afwerking	zwart, mat

02 TOUCH

Touchscreen technologie	serial resistive
Touch punten	1
Touch methode	stylus, vinger, handschoen
Touch interface	USB
Ondersteunende operating systemen	Alle iiyama monitoren zijn Plug & Play en compatibel met Windows en Linux. Voor details over het ondersteunende besturingssysteem voor onze touch-modellen, verwijzen wij u naar het driver instructiebestand in de download sectie.

03 SIGNAALINGANGEN & CONNECTIVITEIT

Analoge video ingang	VGA x1
Digitale video ingang	HDMI x1 DisplayPort x1
Audio uitgang	Luidspreker 2 x 1W
HDCP	ja

04 KENMERKEN

Water- en stof bestendig	IP54 (front)
OSD vergrendelen	ja

05 ALGEMEEN

OSD-talen	EN, DE, FR, ES, IT, CN, JP
Bedieningsknoppen	Menu, Omhoog/ Helderheid, Omlaag/ Mutereren, Selectie, Aan/Uit
Gebruikersinstellingen	contrast, helderheid, vergrendelingsmodus (power, OSD), auto aanpassen, H-positie, V-positie, klok, fase, OSD H-positie, OSD V-positie, OSD time-out, reset, bronselectie, OSD taal, kleurtemp., volume, geluid
Diefstalbeveiliging	Kensington-lock™ voorbereid
Plug&Play	DDC2B

06 MECHANISME

Kantelhoek	90° omhoog; 5° omlaag
VESA montage	100 x 100mm
Kabelmanagement systeem	ja

07 INBEGREPEN ACCESSOIRES

Kabels	Stroom, USB, HDMI, Audio, DP
Handleiding	Quick guide handleiding, veiligheidsinstructies
Kabelafdekklep	ja

08 POWER-MANAGEMENT

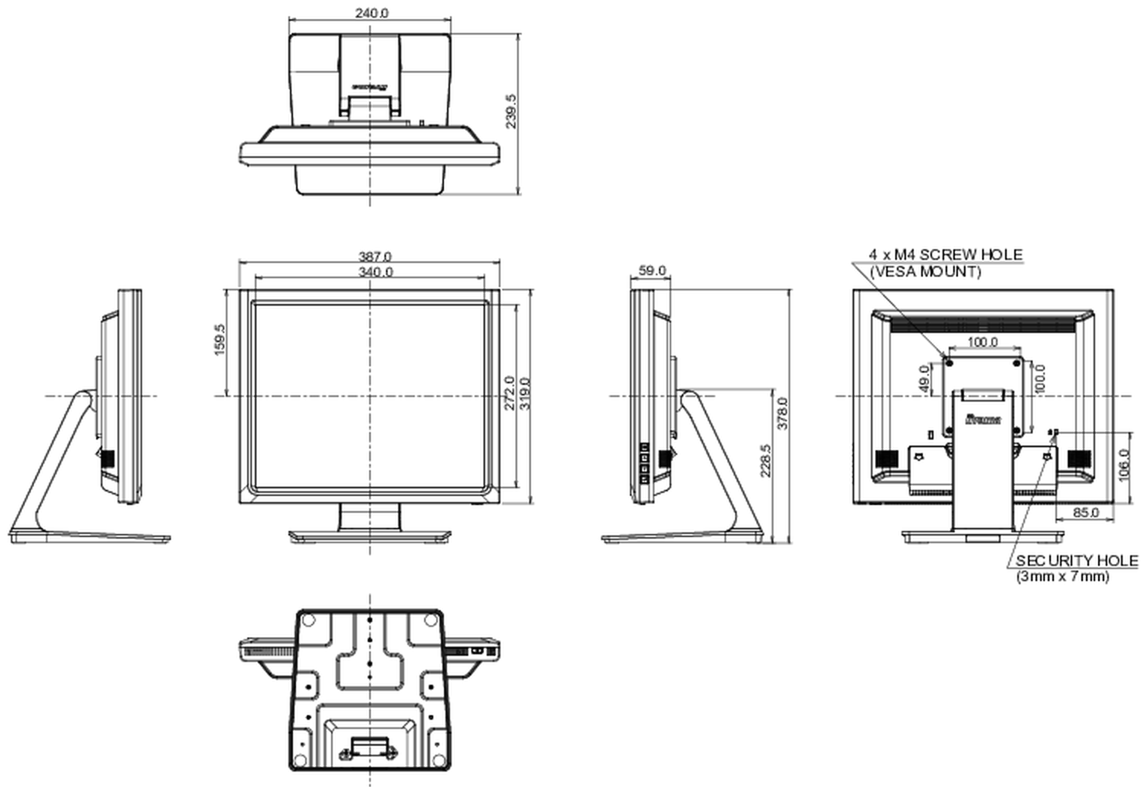
Voeding	intern
Stroomvoorziening	AC 100 - 240V, 50/60Hz
Energieverbruik	20W typisch, 1.5W stand by, 0.3W uit modus

09 DUURZAAMHEID

Richtlijnen	CE, EAC, RoHS support, ErP, WEEE, cULus, VCCI, REACH, UKCA
Energie efficiëntie klasse (Regulation (EU) 2017/1369)	E
REACH SVHC	meer dan 0.1%: Lood

10 AFMETINGEN / GEWICHT

Product afmetingen B x H x D	387 x 378 x 239.5mm
Gewicht (zonder doos)	5.4kg
EAN code	4948570122127



Alle handelsmerken zijn geregistreerd. Gegevens onder voorbehoud van zetfouten. Specificaties kunnen vooraf en zonder opgave van reden gewijzigd worden. Alle LCD-panels vallen onder ISO-9241-307:2008 inzake pixelfouten.

© Iiyama Corporation. All rights reserved.