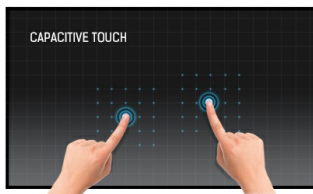




### Ecran tactile capacitif projeté de 17" à 10 points de contact

L'écran multi-touch T1732MSC-B1S de 17 pouces est basé sur la technologie capacitive projetée qui grâce à une couche de verre recouvrant l'écran, garantit une grande durabilité, une résistance aux rayures et des performances d'image parfaites. La fonction tactile reste inchangée même si le verre est rayé. Une base solide et stable soutient l'écran tactile grâce à un support réglable offrant des angles de positionnement de 90 degrés. Les boutons de menu sont situés sur le côté de l'écran, qui peut être verrouillé pour éviter toute altération, et comprend une fonction pratique permettant de désactiver l'écran tactile pour le nettoyer. En outre, la conception en verre bord à bord crée une finition accrocheuse avec une transmission de lumière élevée garantissant une clarté d'image parfaite et des couleurs brillantes.



#### Touch technology - capacitive projetée

Cette technologie utilise un capteur avec des fils de tension micro-fins intégrés dans la vitre qui recouvre le moniteur. Le toucher est détecté grâce aux caractéristiques électriques du capteur et varie donc lorsque le doigt de l'utilisateur est déplacé sur la vitre. Grâce à cette vitre de protection, cette technologie a une longue durée de vie, et la fonction tactile n'est pas altérée même en cas de rayures, par exemple. Cela permet une image aux performances et qualités parfaite et cela permet également une utilisation avec un doigt, directement, (également des gants en latex) et un pointeur magnétique.



#### ip54

Le code IP définit et applique les taux de degrés de protection contre les intrusion d'eau. IP54 signifie que le moniteur est protégé de projections d'eau jusqu'à 60° de la verticale.

## 01 CARACTÉRISTIQUES DE L'ÉCRAN

|                              |   |
|------------------------------|---|
| Design                       | Edge to edge glass  |
| Diagonale                    | 17", 43cm   |
| Matrice                      | TN  |
| Résolution native            | 1280 x 1024 (1.3 megapixel)   |
| Le ratio d'aspect            | 5:4   |
| Luminosité                   | 250 cd/m <sup>2</sup>   |
| Luminosité                   | 225 cd/m <sup>2</sup> avec l'écran tactile  |
| Transparence de la lumière   | 90%   |
| Contraste                    | 1000:1 avec l'écran tactile   |
| Temps de réponse (BTB)       | 5ms   |
| Angle de vision              | horizontal/vertical: 170°/160°, droit/gauche: 85°/85°, en avant/en arrière: 80°/80° |
| Couleurs supportées          | 16.7mln   |
| Fréquence horizontale        | 31 - 80kHz  |
| Surface de travail H x L     | 338 x 270.5mm, 13.3 x 10.6"   |
| Taille du pixel              | 0.264mm   |
| Couleur du cadre et finition | noir, mate  |

## 02 TACTILE

|                                      |  |
|--------------------------------------|--|
| Technologie tactile                  | capacitive projetée  |
| Points de contact                    | 10 (HID, les périphériques seulement avec un OS approprié)   |
| Méthode tactile                      | stylet, doigt, gant (latex)  |
| Interface tactile                    | USB  |
| Systèmes d'exploitations compatibles | Tous les Moniteurs Iiyama sont compatibles "Plug & Play" sous Windows ou LINUX. Pour plus de détails sur les modèles tactiles compatibles avec les OS supportés, merci de vous référer au fichier des instructions du pilote disponible dans la rubrique "Téléchargement". |

## 03 PORTS ET CONNECTEURS

|                          |                           |
|--------------------------|---------------------------|
| Entrée signal analogique | VGA x1                    |
| Entrée signal digital    | HDMI x1<br>DisplayPort x1 |
| Entrées audio            | Mini jack x1              |
| Sorties Audio            | Haut-parleurs 2 x 1W      |
| HDCP                     | oui                       |

## 04 CARACTÉRISTIQUES

|   |              |
|---|--------------|
| Protection contre l'eau et la poussière | IP54 (front) |
| Blocage OSD                             | oui          |

## 05 GENERAL

|                      |  |
|----------------------|--|
| Langues OSD          | EN, DE, FR, ES, IT, CN, JP   |
| Boutons de contrôle  | Menu, Réglage vers le haut/ Luminosité, Réglage vers le bas/ Muet, Sélection, Alimentation   |
| Paramètres réglables | contraste, luminosité, ajustage automatique, position horizontale et verticale, taille horizontale, amende, OSD H-position, OSD V-position, interruption OSD, rapple de mémoire, entrée, OSD langue, réglage de la couleur, volume, muet |

|           |  |
|-----------|--|
| Sécurité  | adapté à la fermeture Kensington-lock™ |
| Plug&Play | DDC2B                                  |

## 06 MECANIQUE

|  |                             |
|--|-----------------------------|
| Angle d'inclinaison                      | 90° en avant; 5° en arrière |
| Montage VESA                             | 100 x 100mm                 |
| Système de gestion de passage des câbles | oui                         |

## 07 ACCESSOIRES INCLUS

|               |  |
|---------------|--|
| Câbles        | câble d'alimentation, USB, HDMI, Audio, DP |
| Guides        | guide démarrage rapide, guide de sécurité  |
| Couvre câbles | oui  |

## 08 GESTION DE L'ÉNERGIE

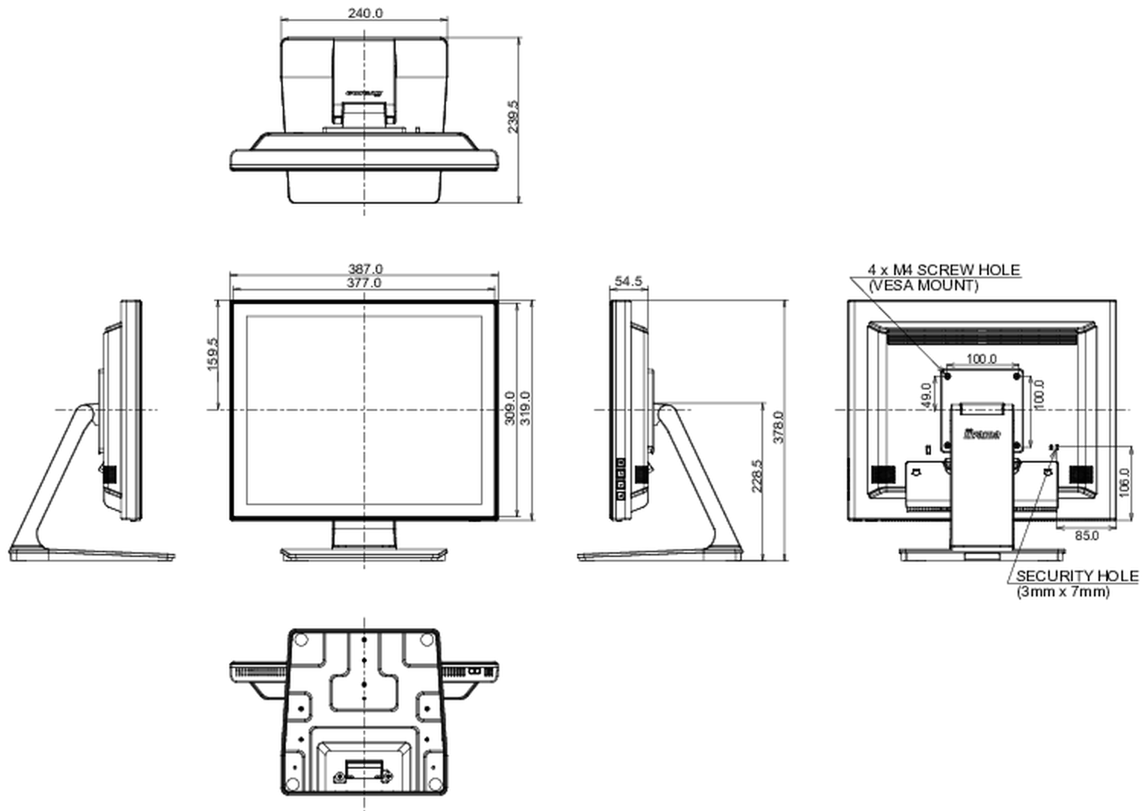
|                        |  |
|------------------------|--|
| Bloc d'alimentation    | interne                                  |
| Alimentation           | AC 100 - 240V, 50/60Hz                   |
| Gestion d'alimentation | 20W typique, 1.5W en veille, 0.3W éteint |

## 09 NORMES

|   |  |
|---|--|
| Certifications  | CE, EAC, RoHS support, ErP, WEEE, cULus, VCCI, REACH, UKCA |
| Classe d'efficacité énergétique (Regulation (EU) 2017/1369) | E  |
| REACH SVHC  | au dessus de 0.1% de plomb                                 |

## 10 DIMENSIONS / POIDS

|                              |                   |
|------------------------------|-------------------|
| Dimensions produit L x H x P | 387 x 378 x 240mm |
| Poids (sans boîte)           | 4.9kg             |
| Code EAN                     | 4948570122141     |



Toutes les marques nommées sur ce site sont des marques déposées. iiyama ne pourra être tenu responsable d'éventuelles erreurs ou omissions contenues sur ce site. Tous les écrans LCD iiyama sont conformes à la norme ISO-9241-307:2008 pour ce qui concerne les défauts de pixel.

© IYAMA CORPORATION. ALL RIGHTS RESERVED