

### 17" Projective Capacitive 10pt touchscreen

The T1732MSC-B1S 17" multi-touch screen is based on projected capacitive technology which thanks to a glass overlay covering the screen guarantees high durability, scratch-resistance and perfect picture performance. The touch function remains unaffected even if the glass is scratched. The flexible stand can be positioned at several angles creating a comfortable and ergonomic user experience and the integrated cable management system hides all the cables and electrical wires giving a neat and cable-free workspace. Menu buttons are located on the side of the screen which can be locked to prevent tampering and includes a handy function to deactivate the touchscreen for cleaning. In addition the edge-to-edge glass design creates an eye-catching finish with high light transmission guaranteeing perfect picture clarity and brilliant colours.



## 01 KIJELZŐ JELLEMZŐI

|                             |  |
|-----------------------------|--|
| Dizájn                      | Széltől szelig érő üveg  |
| Átló                        | 17", 43cm  |
| Panel                       | TN   |
| Natív felbontás             | 1280 x 1024 (1.3 megapixel)  |
| Képarány                    | 5:4  |
| Fényerő                     | 250 cd/m <sup>2</sup>  |
| Fényerősség                 | 225 cd/m <sup>2</sup> érintéssel                                       |
| Fényáteresztés              | 90%  |
| Statikus kontraszt          | 1000:1 érintéssel  |
| Válaszidő (BTB)             | 5ms  |
| Látótér                     | horizontális/vertikális: 170°/160°, jobb/bal: 85°/85°, fel/le: 80°/80° |
| Szín támogatás              | 16.7mln  |
| Horizontális szinkronizálás | 31 - 80kHz   |
| Látható terület Sz x M      | 338 x 270.5mm, 13.3 x 10.6"  |
| Pixel magasság              | 0.264mm  |
| Káva színe és felülete      | fekete, matt   |

## 02 ÉRINTŐKÉPERNYŐ

|                                 |   |
|---------------------------------|---|
| Érintőképernyős technológia     | projektív kapacitív   |
| Érintőpontok                    | 10 (HID, only with supported OS)  |
| Érintési mód                    | ceruza, újj, kesztyű (latex)  |
| Érintőképernyő interfész        | USB   |
| Támogatott operációs rendszerek | Minden iiyama monitor Plug & Play funkcióval rendelkezik, és kompatibilis a Windows és a Linux rendszerekkel. Az érintőképernyős modellek által támogatott operációs rendszerekre vonatkozó részletes információk a letöltések részben található illesztőprogram-fájlban található. |

## 03 INTERFÉSZEK / CSATLAKOZÓK / VEZÉRLŐK

|                     |                           |
|---------------------|---------------------------|
| Analóg jebemenet    | VGA x1                    |
| Digitális jebemenet | HDMI x1<br>DisplayPort x1 |
| Audio bemenet       | Mini jack x1              |
| Audio kimenet       | Hangszórók 2 x 1W         |
| HDCP                | igen                      |

## 04 JELLEMZŐK

|                    |             |
|--------------------|-------------|
| Víz- és porvédelem | IP54 (elöl) |
| OSD billentyűzár   | igen        |

## 05 ÁLTALÁNOS

|                             |   |
|-----------------------------|---|
| Képernyőn megjelenő nyelvek | EN, DE, FR, ES, IT, CN, JP  |
| Vezérlőgombok               | Menu, Scroll up/ Brightness, Scroll down/ Mute, Select, Power   |
| Felhasználói vezérlők       | contrast, brightness, auto adjust, H.position, V.position, H.size, fine, OSD H.position, OSD V.position, OSD timeout, reset, input select, OSD language, colour temperature, volume, mute |

|             |                              |
|-------------|------------------------------|
| Convenience | Kensington-lock™ előkészítve |
| Plug&Play   | DDC2B                        |

## 06 MECHANIKUS

|                      |                |
|----------------------|----------------|
| Hajlásszög           | 90° fel; 5° le |
| VESA állvány         | 100 x 100mm    |
| Kábelkezelő rendszer | igen           |

## 07 TARTOZÉKOKAT TARTALMAZZA

|              |  |
|--------------|--|
| Kábelek      | áramellátás, USB, HDMI, Audio, DP                    |
| Útmutatók    | gyors üzembe helyezési útmutató, biztonsági útmutató |
| Kábel takaró | igen   |

## 08 ENERGIAGAZDÁLKODÁS

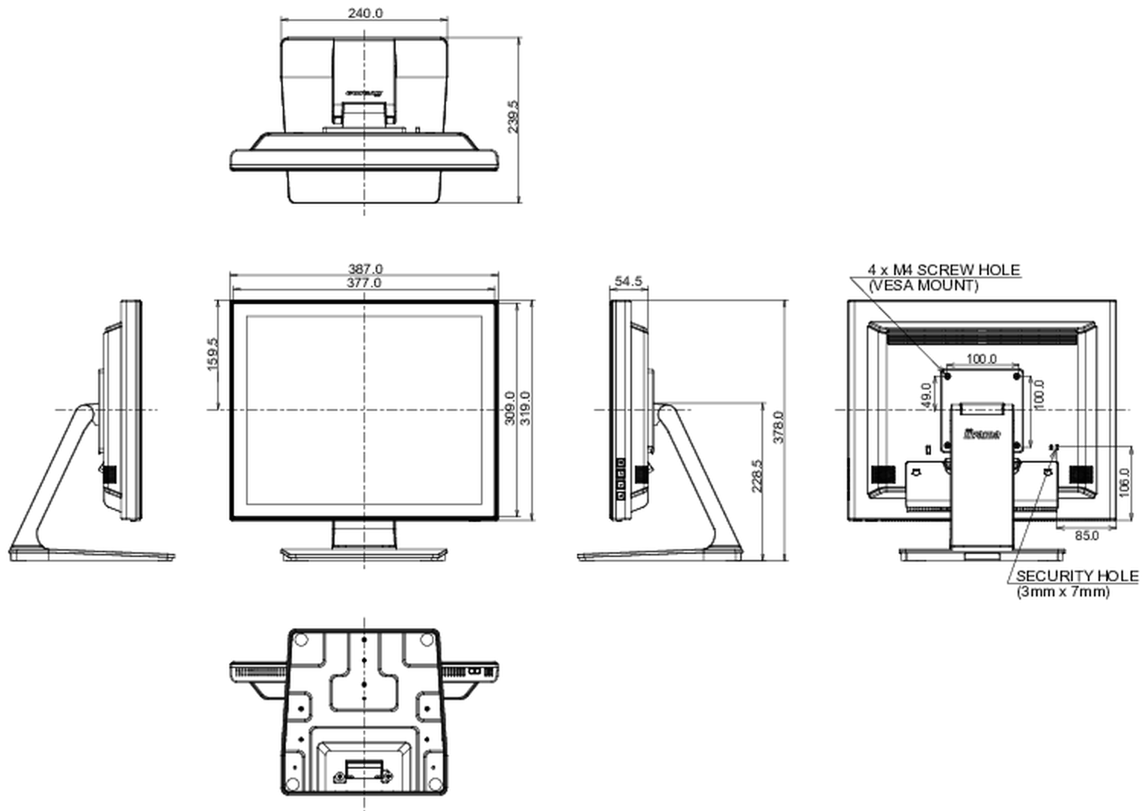
|                   |  |
|-------------------|--|
| Tápegység         | belső  |
| Áramellátás       | AC 100 - 240V, 50/60Hz                         |
| Energiafogyasztás | 20W jellemző, 1.5W készenlét, 0.3W kikapcsolva |
| Áramfogyasztás    | 1.5W készenlét                                 |

## 09 FENNTARTHATÓSÁG

|   |   |
|---|---|
| Előírások   | CE, EAC, RoHS támogatás, ErP, WEEE, cULus, VCCI, HATÓTÁVOLSÁG, UKCA |
| Energiahatékonysági osztály ((EU) 2017/1369 rendelet) | E   |
| REACH SVHC  | 0,1% felett: Vezet  |

## 10 MÉRETEK / SÚLY

|                           |                   |
|---------------------------|-------------------|
| Termék méretei Sz x H x M | 387 x 378 x 240mm |
| Súly (doboz nélkül)       | 4.9kg             |
| EAN kód                   | 4948570122141     |



All trademarks and registered trademarks acknowledged. E & O E. Specification subject to change without notice. All LCD's comply with ISO-9241-307:2008 in connection with pixel defects.

© IYAMA CORPORATION. ALL RIGHTS RESERVED