



**15,6-дюймовый FullHD сенсорный монитор с IPS-матрицей, технологией сенсора PCAP, поддержкой 10 точек касания и стеклом от края до края.**

В ProLite T1634MC-B1S используется технология проекционно-емкостного сенсора, совмещенная с элегантной рамкой и стеклом от края до края. Благодаря технологии матрицы IPS и разрешению FullHD (1920x1080), он обеспечивает естественные, высокоточные цвета и широкие углы обзора. Гибкое основание может располагаться под разными углами для удобного и эргономичного использования, а встроенная система управления кабелями скрывает все кабели и электрические шнуры, обеспечивая аккуратное рабочее пространство. В дополнение к превосходному качеству изображения, экран имеет класс защиты IP65, что означает, что экран и лицевая панель полностью защищены от пыли и воды, и делает его идеальным решением для сложных условий.



**IPS Technology**

IPS дисплеи известны своими широкими углами обзора, естественными цветами и точной цветопередачей. Они особенно хорошо подходят для приложений по работе с цветом.



**Тач через стекло**

Этот сенсорный экран работает прямо через стекло и может превратить стеклянные поверхности в интерактивный сенсорный экран. Используйте его в витринах магазинов, в офисах продажи недвижимости, в магазинах для POS или для ресторанов.

## 01 ХАРАКТЕРИСТИКИ ДИСПЛЕЯ

Дизайн	Edge to edge glass
Диагональ	15.6", 39.5см
Панель	IPS Panel Technology LED
Разрешение	1920 x 1080 @60Гц (2.1 megapixel)
Соотношение сторон	16:9
Яркость	450 cd/m <sup>2</sup>
Яркость	405 cd/m <sup>2</sup> с тач-скрин панелью
Коэффициент пропускания света	90%
Контрастность	700:1 с тач-скрин панелью
Время отклика (GTG)	25мс
Видимая область	горизонталь/вертикаль: horizontal°/vertical 178°, право/лево: 0°/0°, вверх/вниз: 0°/0°
Поддержка цвета	16.2mIn (6bit + Hi-FRC)
Частота горизонтальной развертки	30 - 84кГц
Видимая область Ш x В	344.2 x 193.6мм
Размер пикселя	0.179мм
Цвет и отделка bezеля	черный, матовый

## 02 ТАЧ

Сенсорная технология	проекционно-ёмкостная
Точек касания	10 (HID, требует поддерживаемой ОС)
Сенсорный ввод	стилус, палец, перчатка (latex)
Touch interface	USB
Поддерживаемые операционные системы	Все мониторы iiyama Plug & Play совместимы с Windows и Linux. Для получения дополнительной информации о поддерживаемой ОС для сенсорных моделей, смотрите файлы инструкции и драйверы, доступные в разделе загрузки.
Through-Glass	6мм
Palm rejection	да

## 03 ИНТЕРФЕЙСЫ / РАЗЪЕМЫ / УПРАВЛЕНИЕ

Вход аналогового сигнала	VGA x1
Вход цифрового сигнала	HDMI x1 DisplayPort x1
Управление	External control pad TOUCHV01
HDCP	да

## 04 ФУНКЦИИ

Extra	Олеофобное покрытие, функция касания через стекло
Толщина стекла	2.4mm
Твердость стекла	7H
Защита от воды и пыли	IP65 (front)
Блокировка экранного меню	да

## 05 ОСНОВНОЕ

Языки экранного меню	EN, DE, FR, ES, IT, CN, JP
Кнопки управления	Меню, Наверх/Яркость, Вниз/ Громкость, Выбор, Power
Настройки пользователя	изображение (контраст, яркость, Н-позиция, V-позиция, фаза, часы, авторегулировка), расширенный (цветовая температура, резкость), экранное меню (тайм-аут, положение, Н-позиция, V-позиция, сенсорный переключатель), опции (сброс, язык, выбор источника, режим отображения, заводской)
Plug&Play	DDC2B

## 06 МЕХАНИЧЕСКИЕ ХАРАКТЕРИСТИКИ

Ориентация	ландшафт, экраном вверх (face-up)
Угол наклона экрана	90° вверх; 5° вниз
Крепление VESA	100 x 100mm

## 07 6.АКСЕССУАРЫ

Кабели	Питание, USB, HDMI, DP
Руководства пользователя	Краткое руководство по началу работы, Руководство по безопасности
Прочее	AC adapter

## 08 POWER-MANAGEMENT

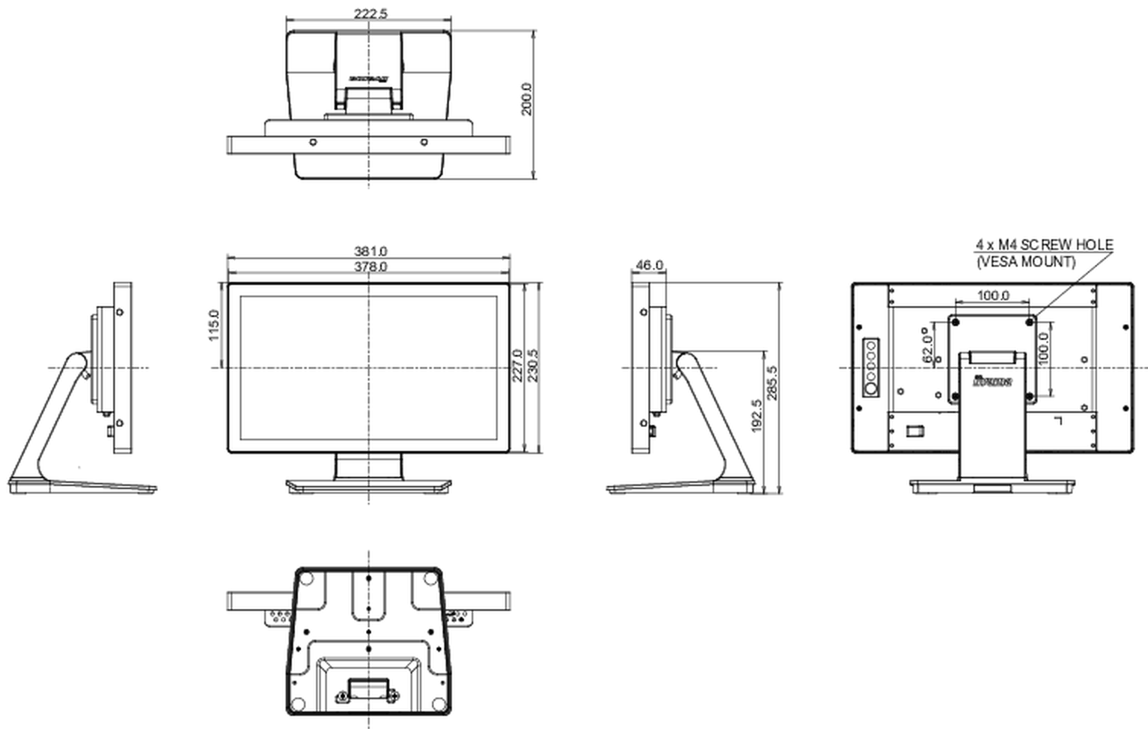
Блок питания	внешний
Питание	DC 12 V
Потребляемая мощность	18W стандарт, 1.5W ожидание, 0.3W отключено

## 09 СТАНДАРТЫ

Сертификаты	CE, EAC, RoHS support, ErP, WEEE, cULus, REACH, UKCA
Класс энергоэффективности	F
REACH SVHC	свинца, превышает 0.1%

## 10 РАЗМЕР / ВЕС

Размер продукта Ш x В x Г	381 x 285.5 x 200мм
Размер коробки Ш x В x Г	445 x 355 x 150мм
Вес (без упаковки)	3.4кг
Вес (с упаковкой)	5.18кг
EAN код	4948570122110



Все товарные знаки и торговые марки являются собственностью их владельцев и они защищены. Ошибки и изменения допускаются. Спецификации могут быть изменены без уведомления. Все LCD мониторы соответствуют стандарту ISO-9241-307:2008 по политике битых пикселей.

© IYAMA CORPORATION. ALL RIGHTS RESERVED