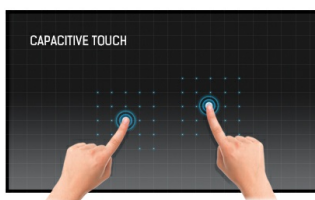


21.5" interaktivní dotykový panel PCAP s rozlišením Full HD, operačním systémem Android a skleněným designem od okraje k okraji

Interaktivní dotykový panel ProLite TW2223AS-B1 s elegantním skleněným designem od okraje k okraji je dokonalou volbou pro prostředí s vysokou mírou využití. Tento monitor může pracovat v orientaci na šířku, na výšku i čelem vzhůru při nepřetržitém provozu. Díky předinstalovanému operačnímu systému Android 12 je možné monitor snadno přizpůsobit instalací aplikací přímo do něj. V kombinaci s 16GB úložištěm, připojením Wi-Fi, konektory LAN (RJ45) a Bluetooth je tak monitor vhodný zejména pro pokladní systémy nebo informační místa v maloobchodních prodejnách, která slouží k informování zákazníků o vašich produktech, a také pro prakticky neomezené aplikace v chytré domácnosti.



Dotyková technologie – kapacitní

Tato technologie využívá elektrickou vodivost. Tento povrch garantuje nejen dokonalou kvalitu obrazu, ale také trvanlivost a odolnost vůči poškrábání. Navíc eventuální poškrábání povrchu nemá vliv na samotnou dotykovou funkci. Panel rovněž rozpozná dotek provedený prstem (také v latexové rukavici) rovněž tak speciálním stylusem.



Android OS

Díky operačnímu systému Android a možnostem instalace webových aplikací můžete přizpůsobit zařízení podle svých představ.

01 CHARAKTERISTIKA OBRAZU

Design	Edge to edge glass
Úhlopříčka monitoru	21.5", 54.6cm
Panel	VA
Nativní rozlišení	1920 x 1080 (2 megapixel HD)
Formát obrazu	16:9
Jas	400 cd/m ²
Jas	350 cd/m ² kromě dotekového panelu
Propustnost světla	85%
Kontrast	3000:1 kromě dotekového panelu
Čas reakce (GTG)	18ms
Úhel sledování	horizontální/vertikální: 178°/178°, na parvo/na levo: 89°/89°, nahoru/dolů: 89°/89°
Barevná podpora	16.7mln
Horizontalfrequenz	30. - 84.kHz
Arbeitsfläche H x B	478 x 269.5mm, 18.8 x 11.8"
Velikost bodů	0.248mm
Barva rámečku	černá, matná

02 DOTYK

Touchscreen Technologie	projective capacitive
Touchpunkte	10 (HID, only with supported OS)
Přesnost dotyku	+ - 2mm
Metoda dotyku	prst, rukavice (latex),
Touch interface	USB

03 ROZHRANÍ / KONEKTORY / OVLÁDÁNÍ

Digitální výstupní porty	HDMI x1 (1920x1080 @60Hz)
Audio Out	Reproduktory 2 x 2W
HDCP	ano
USB ports	x5 (2x 2.0 (DC5V, 500mA), 1x v. 3.2 (Gen 1, 5Gbit; DC5V, 900mA), 2x serial port (for maintenance use), 1x USB OTG)
RJ45 (LAN)	x1

04 VLASTNOSTI

Integrovaný software	Android 12 s GMS
CPU	Rockchip RK3399 (1.8GHz, 16Gb storage)
GPU	Dual-core A72 + Quad-core A53
Storage	16Gb eMMC
Memory	2Gb LPDDR4
WiFi	IEEE802.11a/b/g/n/ac
Bluetooth	5.2
Extra	automatické otáčení, slot na kartu SD
Max. provozní doba	24/7
Anti image retention	ano

Tloušťka skla	2.9mm
Tvrdość skla	6H
Zámek kláves OSD	ano

05 OBECNÉ

Kontrolní tlačítka	Vypínač napájení
Applications	Zámek aplikací, správa času restartu, správa zapnutí/vypnutí, kalkulačka, kalendář, Chrome, budík/hodiny, časovač, stopky, správa souborů, orginize alb, Gmail, přehrávání zvukových souborů, Obchod Play, vyhledávač, systémové předvolby, záznamník zvuku, přehrávání videí.
Flicker Free LED	ano

06 MECHANICKÉ ČÁSTI

Orientace	horizontální, vertikální, face-up
VESA	100 x 100mm
MTBF	50000 hours (bez podsvícení)

07 ZAHRNUTÉ PŘÍSLUŠENSTVÍ

Kabely	napájecí
Příručky	uživatelský manuál, instrukce bezpečnosti
Ostatní	adapter
Kryt kabelů	ano

08 POWER-MANAGEMENT

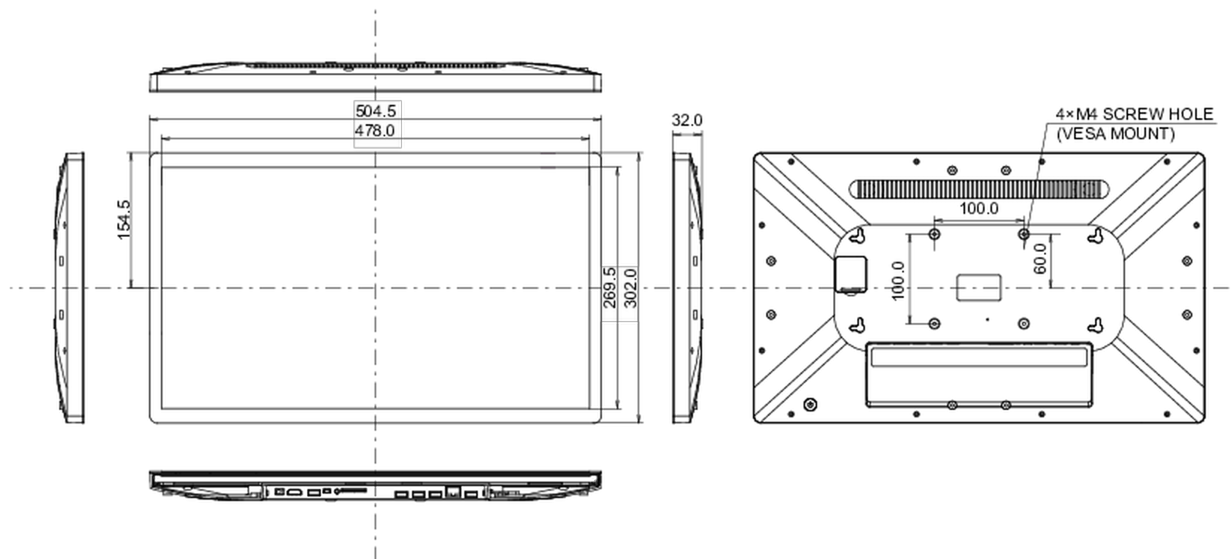
Napájecí zdroj:	externí
Napájení	DC 12 V
Odběr energie:	23W typisch, 0.5W odpočinek, 0.3W vypnutý

09 UDRŽITELNOST

Předpisy	CE, EAC, RoHS support, ErP, WEEE, REACH, UKCA
REACH SVHC	nad 0.1% olova

10 ROZMĚRY / HMOTNOST

Rozměry výrobku Š x V x D	504.5 x 302 x 32mm
Rozměry balení Š x V x D	640 x 410 x 121mm
Váha (bez balení)	3.61kg
Váha (s balením)	5.98kg
EAN code	4948570122936



Všechny ochranné známky jsou registrovány a chráněny. Vyhrazené právo na změny. Veškeré ploché panely LCD splňují normu ISO-9241-307:2008 v oblasti počtu vadných pixelů.

© IIYAMA CORPORATION. ALL RIGHTS RESERVED