



**Touch Panel-PC interactivo PCAP 10pt Full HD 21.5" con sistema operativo Android y diseño de cristal de borde a borde**

El Touchpanel-PC interactivo ProLite TW2223AS-B1 con un elegante diseño de cristal de borde a borde es una elección perfecta para entornos de uso intensivo. Este monitor puede funcionar en orientación horizontal, vertical y boca arriba en funcionamiento 24/7. Gracias al sistema operativo Android 12 preinstalado, es posible personalizar fácilmente el monitor instalando aplicaciones directamente en él. En combinación con el almacenamiento de 16 GB y los conectores LAN (RJ45) y Bluetooth, hace que el monitor sea especialmente adecuado para sistemas de punto de venta o puntos de información en comercios minoristas para informar a los clientes sobre sus productos, así como para aplicaciones domésticas inteligentes prácticamente ilimitadas.



**Tecnología táctil - capacitiva proyectiva**

Esta tecnología utiliza una rejilla de sensores de micro cables finos integrados en el vidrio que cubre la pantalla. El toque se detecta porque las características eléctricas de la rejilla del sensor cambian cuando se coloca un dedo humano sobre el vidrio. Gracias a la cubierta de vidrio, esta tecnología es muy duradera y la función táctil no se ve afectada incluso si el vidrio está rayado. Ofrece un rendimiento de imagen perfecto y funciona con dedos humanos (también con guantes de látex) y lápiz óptico.



**Android OS**

Gracias al sistema operativo Android puede fácilmente personalizar la pantalla según sus necesidades instalando aplicaciones directamente en ella.

## 01 CARACTERÍSTICAS DE LA PANTALLA

Diseño	Cristal de borde a borde
Diagonal	21.5", 54.6cm
Pantalla	VA
Resolución nativa	1920 x 1080 (2 megapixel HD)
Relación de aspecto	16:9
Brillo	400 cd/m <sup>2</sup>
Brillo	350 cd/m <sup>2</sup> con touch pantalla
Transmisión de luz	85%
Contraste estático	3000:1 con touch pantalla
Tiempo de respuesta (GTG)	18ms
Área de visualización	horizontal/vertical: 178°/178°, derecho/izquierdo: 89°/89°, arriba/abajo: 89°/89°
Soporte de Color	16.7mln
Sincronización horizontal	30. - 84.kHz
Área de visualización h x v	478 x 269.5mm, 18.8 x 11.8"
Pixel pitch	0.248mm
Bisel color y acabado	negro, mate

## 02 TÁCTILIDAD

Tecnología Touchscreen	proyectiva capacitiva
Puntos de contacto	10 (HID, sólo con SO compatible)
Precisión táctil	+ - 2mm
Método táctil	dedo, guante (latex), lápiz capacitivo
Touch interface	USB

## 03 INTERFACES / CONECTORES / CONTROLADORES

Conector de salida digital	HDMI x1 (1920x1080 @60Hz)
Salida de audio	Altavoces 2 x 2W
HDCP	si
Puertos USB	x5 (2x 2.0 (DC5V, 500mA), 1x v. 3.2 (Gen 1, 5Gbit; DC5V, 900mA), 2x serial port (for maintenance use), 1x USB OTG)
RJ45 (LAN)	x1

## 04 CARACTERÍSTICAS

Software integrado	Android 12 con GMS
CPU	Rockchip RK3399 (1.8GHz, 16Gb storage)
GPU	Dual-core A72 + Quad-core A53
Storage	16Gb eMMC
Memory	2Gb LPDDR4
WiFi	IEEE802.11a/b/g/n/ac
Bluetooth	5.2
Extra	rotación automática, ranura para tarjetas SD
Opratividad	24/7
Retención antiimagen	si

Espesor del vidrio	2.9mm
Dureza del vidrio	6H
Bloqueo de teclas OSD	si

## 05 GENERAL

Controles	Interruptor de alimentación
Applications	Bloqueo de aplicaciones, gestión del tiempo de reinicio, gestión del encendido/apagado, calculadora, calendario, Chrome, alarma/reloj, temporizador, cronómetro, gestión de archivos, organización de álbumes, Gmail, reproducción de archivos de audio, Play Store, motor de búsqueda, preferencias del sistema, grabadora de sonido, reproducción de vídeos
Flicker free	si

## 06 ASPECTOS MECÁNICOS

Orientación	Horizontal, vertical, boca arriba
Montaje VESA	100 x 100mm
MTBF	50000 horas (no incluye retroiluminación)

## 07 ACCESSORIES INCLUDED

Cable	de alimentación
Guía	guía de inicio rápido, guía de seguridad
Otro	adaptador de CA
Tapa de cables	si

## 08 GESTIÓN DE ENERGÍA

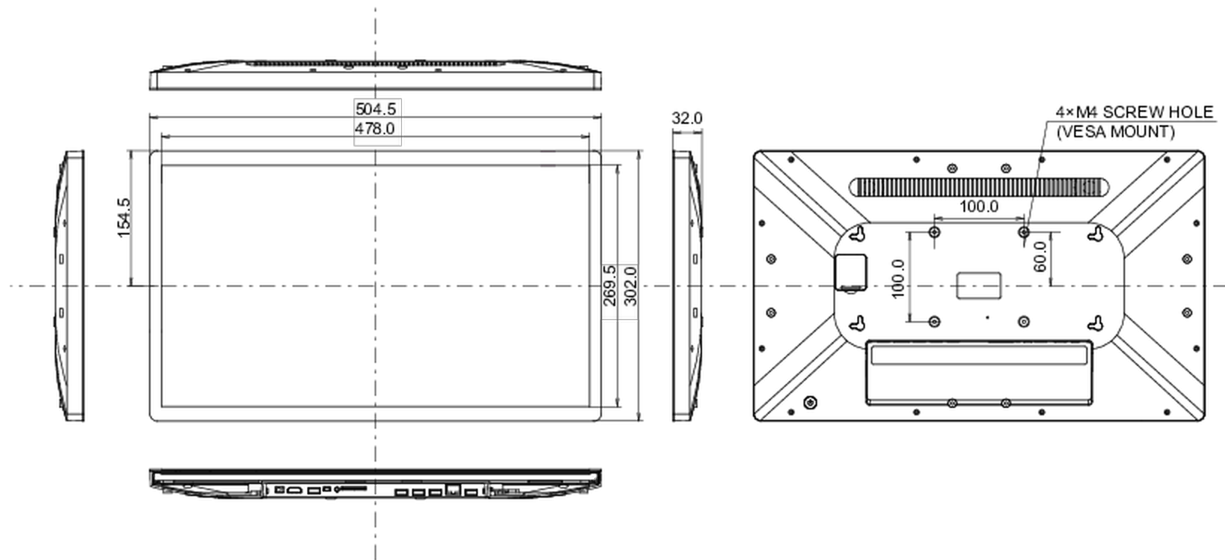
Unidad de fuente de alimentación	externo
Fuente de alimentación	DC 12 V
Gestión de energía	23W typical, Modo en espera 0.5W, Modo apagado 0.3W

## 09 SOSTENIBILIDAD

Certificados	CE, EAC, RoHS support, ErP, WEEE, REACH, UKCA
REACH SVHC	por encima de 0.1% de plomo

## 10 DIMENSIONES / PESO

Producto dimensiones W x H x D	504.5 x 302 x 32mm
Dimensiones de la caja (ancho x alto x fondo)	640 x 410 x 121mm
Peso (sin caja)	3.61kg
Peso (con caja)	5.98kg
Código EAN	4948570122936



All trademarks and registered trademarks acknowledged. E & O E. Specification subject to change without notice. All LCD's comply with ISO-9241-307:2008 in connection with pixel defects.

© IYAMA CORPORATION. ALL RIGHTS RESERVED