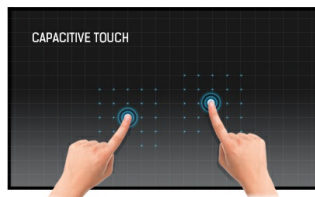




21.5" Full HD PCAP 10pt interactive Touch Panel PC with Android OS and edge-to-edge glass design

The ProLite TW2223AS-B1 interactive Touchpanel-PC with an elegant edge-to-edge glass design is a perfect choice for high-use environments. This monitor can operate in landscape, portrait and face-up orientation in 24/7 operating time. Thanks to the pre-installed Android 12 operating system, it is possible to easily customize the monitor by installing applications directly to it. In combination with the 16GB storage, Wi-Fi connection, LAN (RJ45) and Bluetooth connectors, it makes the monitor especially suited for POS systems or information points in retail shops to educate customers about your products, as well as virtually limitless smart home applications.



Touch tehnologija - Kapacitivna

Ova tehnologija koristi senzornu mrežu mikro finih žica integrisanih u staklo koje pokriva ekran. Dodir se prepoznaje jer se električne karakteristike mreže senzora menjaju kada se ljudski prst stavi na staklo. Zahvaljujući prekrivanju staklom ova je tehnologija vrlo izdržljiva, a funkcija dodira ostaje netaknuta čak i ako se staklo ogrebe. Nudi savršene performanse slike i radiče sa ljudskim prstom (takođe i u rukavicama od lateksa) i olovkom.



Android OS

Zahvaljujući Android operativnom sistemu, ekran možete lako prilagoditi svojim potrebama instaliranjem aplikacija direktno na njega.

01 KARAKTERISTIKE EKRANA

Dizajn	Staklo od ivice do ivice
Dijagonala	21.5", 54.6cm
Panel	VA
Osnovna rezolucija	1920 x 1080 (2 megapiksela HD)
Format ekrana	16:9
Osvetljenje	400 cd/m ²
Osvetljenje	350 cd/m ² sa dodirom
Propusnost svetla	85%
Statički kontrast	3000:1 sa dodirom
Vreme odziva (GTG)	18ms
Zona gledanja	horizontalno/vertikalno: 178°/178°, desno/levo: 89°/89°, gore/dole: 89°/89°
Podržane boje	16.7mln
Horizontalna sinhronizacija	30. - 84.KHz
Vidljiva površina Š x V	478 x 269.5mm, 18.8 x 11.8"
Razmak piksela	0.248mm
Boja okvra	crna, mat

02 TOUCH

Touch tehnologija	projektivni kapacitivni
Tačke dodira	10 (HID, sa sa podržanim OS)
Preciznost dodira	+ - 2mm
Način dodira	prst, rukavica (lateks), kapacitivna olovka
Interfejs dodira	USB

03 KONEKTORI / KONTROLE

Digitalni izlaz signala	HDMI x1 (1920x1080 @60Hz)
Audio izlaz	Zvučnici 2 x 2W
HDCP	da
USB portovi	x5 (2x 2.0 (DC5V, 500mA), 1x v. 3.2 (Gen 1, 5Gbit; DC5V, 900mA), 2x serial port (for maintenance use), 1x USB OTG)
RJ45 (LAN)	x1

04 KARAKTERISTIKE

Integrirani softver	Android 12 with GMS
CPU	Rockchip RK3399 (1.8GHz, 16Gb storage)
GPU	Dual-core A72 + Quad-core A53
Memorija za skladištenje	16Gb eMMC
Memorija	2Gb LPDDR4
WiFi	IEEE802.11a/b/g/n/ac
Bluetooth	5.2
Dodatno	auto-rotation, SD card slot
Maksimalno neprekidno radno vreme	24/7
Protiv zadržavanja slike	da

Debljina stakla	2.9mm
-----------------	-------

Tvrdoća stakla	6H
----------------	----

Zaključavanje OSD tastera	da
---------------------------	----

05 OPŠTE

Kontrolni tasteri	Power switch
-------------------	--------------

Aplikacije	Lock applications, manage restart time, manage power on/off, calculator, calender, Chrome, alarm/ clock, Timer, Stopwatch, Magage files, orginize albums, Gmail, play audio files, Play Store, search engine, system preferences, sound recorder, play videos
------------	---

Bez treperenja	da
----------------	----

06 MEHANIČKI

Orijentacija	pejzaž, portret, face-up
--------------	--------------------------

VESA montiranje	100 x 100mm
-----------------	-------------

MTBF - Prosecno vreme izmedju kvarova	50000 sati (izuzimajući pozadinsko osvetljenje)
---------------------------------------	---

07 UKLJUČENI DODACI

Kablovi	Strujni kabl
---------	--------------

Upustva	kratko uputstvo, bezbednosni vodič
---------	------------------------------------

Ostalo	AC adapter
--------	------------

Poklopac kabla	da
----------------	----

08 UPRAVLJANJE NAPAJANJEM

Napajanje	eksterna
-----------	----------

Potrošnja energije	% 1W tipično, 0.5W stand by, 0.3W iskljucen
--------------------	---

09 ODRŽIVOST

Propisi	CE, EAC, RoHS podrška, ErP, WEEE, REACH, UKCA
---------	---

REACH SVHC	iznad 0.1%: Olova
------------	-------------------

10 DIMENZIJE / TEŽINA

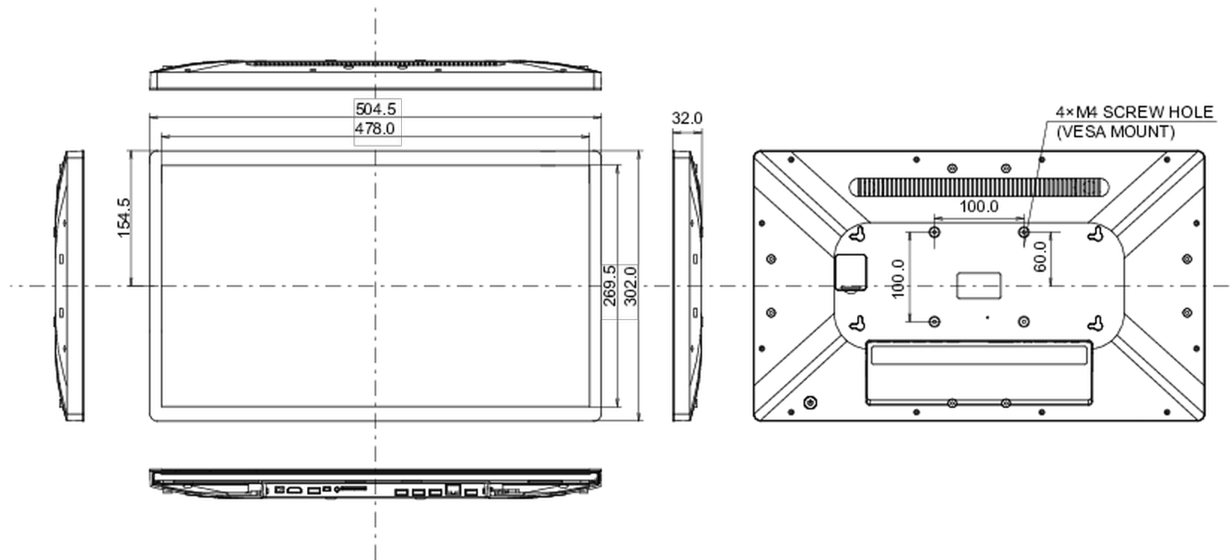
Dimenzije proizvoda Š x V x D	504.5 x 302 x 32mm
-------------------------------	--------------------

Dimenzije kutije Š x V x D	640 x 410 x 121mm
----------------------------	-------------------

Težina (bez kutije)	3.61kg
---------------------	--------

Težina (sa kutijom)	5.98kg
---------------------	--------

EAN kod	4948570122936
---------	---------------



All trademarks and registered trademarks acknowledged. E & O E. Specification subject to change without notice. All LCD's comply with ISO-9241-307:2008 in connection with pixel defects.

© IIYAMA CORPORATION. ALL RIGHTS RESERVED