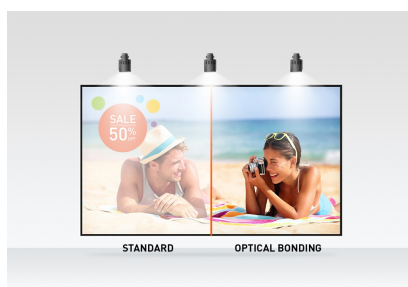




## 21,5" 10pt optički vezani PCAP monitor osetljiv na dodir sa otvorenim okvirom sa IPS tehnologijom panela, staklenim dizajnom od ivice do ivice, premazom protiv otisaka prstiju i metalnim kućištem

Full HD (1920x1080) Open Frame monitor ProLite TF2238MSC-B1 sa IPS tehnologijom panela nudi izuzetne boje i široke uglove gledanja. Optical Bonded Projective Capacitive (PCAP) tehnologija dodira sa 10 tačaka obezbeđuje besprekoran i precizan odgovor na dodir i nižu refleksiju svetlosti, pored toga, ekran je zaštićen od vlage i potencijalnog razvoja vlage. Robusno metalno kućište i 7H staklo od ivice do ivice otporno na ogrebotine sa premazom protiv otisaka prstiju čine monitor posebno pogodnim za integraciju u zahtevnim okruženjima. Monitor takođe ispunjava IPX1 stepen zaštite, što ga čini voodootpornim tokom određenog vremenskog perioda od kapanja vode. ProLite TF2238MSC-B1 se može koristiti u vodoravnom, portretnom i okrenutom nagore. Savršeno rešenje za sisteme reklamnih panela, maloprodajne i interaktivne digitalne reklamne instalacije.



PCAP sa optičkim vezama

Optički vezana projektivna kapacitivna (PCAP) tehnologija dodira smanjuje vazdušni jaz između sloja dodira i ekrana čineći odgovor na dodir preciznijim. Takođe poboljšava vizuelni kvalitet smanjujući refleksije i odsjaj. Pored toga, ekran je zaštićen od prašine i potencijalnog razvoja vlage.



IPS Tehnologija

IPS displeji su najpoznatiji po širokim uglovima gledanja i prirodnim, izuzetno tačnim nijansama boja. Posebno su pogodni za primenu u situacijama gde je potrebno prikazati veliki broj nijansi boja.

## 01 KARAKTERISTIKE EKRANA

Dizajn	Staklo od ivice do ivice
Dijagonala	21.5", 54.5cm
Panel	IPS
Osnovna rezolucija	1920 x 1080 (2.1 megapixel Full HD)
Format ekrana	16:9
Osvetljenje	600 cd/m <sup>2</sup>
Osvetljenje	525 cd/m <sup>2</sup> sa dodirrom
Propusnost svetla	87%
Statički kontrast	1000:1
Vreme odziva (GTG)	5ms
Zona gledanja	horizontalno/vertikalno: 178°/178°, desno/levo: 89°/89°, gore/dole: 89°/89°
Podržane boje	16.7mln
Horizontalna sinhronizacija	30 - 83KHz
Vidljiva površina Š x V	479 x 260mm, 20.2 x 11.8"
Širina okvira (stranice, vrh, dno)	17mm, 19.8mm, 19.8mm
Razmak piksela	0.249mm
Boja okvra	crna, mat

## 02 TOUCH

Tačke dodira	10 (HID, samo sa podržanim OS)
Način dodira	olovka, prst, rukavica
Interfejs dodira	USB
Podržani operativni sistemi	Svi iiyama monitori su Plug & Play i kompatibilni sa Windows i Linux OS. Za detalje u vezi sa podržanim OS-om za dodirne modele, pogledajte datoteku uputstava za upravljački program dostupnu u odeljku za preuzimanje.

## 03 KONEKTORI / KONTROLE

Ulaz digitalnog signala	HDMI x1 DisplayPort x1
Audio izlaz	Zvučnici 2 x 2W
HDCP	da
USB HUB	x2 (USB3.2 Gen 1 (5Gbps, 5V, 900mA))

## 04 KARAKTERISTIKE

Dodatno	PCAP optičko vezivanje, metalno kućište, premaz protiv otisaka prstiju, vodootporna funkcija dodira
Debljina stakla	3.6mm
Tvrdoća stakla	7H
60950 test udara	da
Zaštita od vode i prašine	IP1X (prednja strana)
Kućište (okvir)	metal
Zaključavanje OSD tastera	da

## 05 OPŠTE

OSD jezici	EN, DE, FR, CN, RU, JP, NL, PL
Kontrolni tasteri	Meni, pomeranje nagore/ audio, pomeranje nadole/ обим, biranje/ biranje ulaza, uključivanje
Korisničke kontrole	Podešavanje slike (osvetljenost, kontrast, i-Style boja, napredni kontrast, ECO režim, OD, X-Res), podešavanja boja (gama, RGB opseg, boja. temp.), podešavanja slike (podešavanje video režima, reduktor plave svetlosti , oštar i mek), OSD (H. poz., V. poz., vreme, pozadina, jezik. informacije o ekranu), ekstra (resetovanje, DDC/CI, izbor signala, jačina zvuka, utišavanje, LED, otvaranje logotipa, prekidač na dodir )
Redukcija plavog svetla	da
Plug&Play	DDC2B

## 06 MEHANIČKI

Orijentacija	pejzaž, portret, face-up
Dizajniran bez ventilatora	da
VESA montiranje	100 x 100mm

## 07 UKLJUČENI DODACI

Kablovi	Strujni kabl, USB, HDMI
Upustva	kratko uputstvo, bezbednosni vodič
Poklopac kabla	da

## 08 UPRAVLJANJE NAPAJANJEM

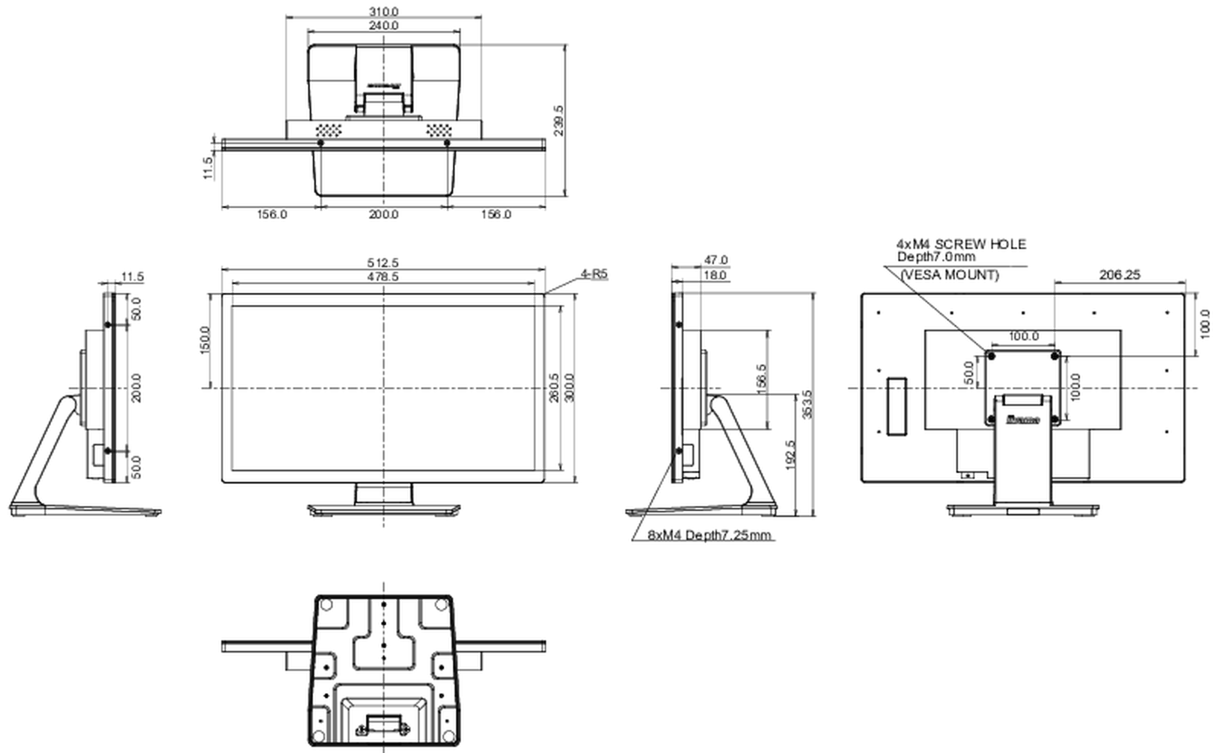
Napajanje	interna
Potrošnja energije	% 1W tipično, 1.5W stand by, 0.3W iskljucen

## 09 ODRŽIVOST

Propisi	CE, TÜV-Bauart, EAC, RoHS podrška, ErP, WEEE, REACH, UKCA
Klasa energetske efikasnosti (Regulation (EU) 2017/1369)	D
REACH SVHC	iznad 0.1%: Olova

## 10 DIMENZIJE / TEŽINA

Dimenzije proizvoda Š x V x D	512.5 x 353.5 x 239.5mm
Dimenzije kutije Š x V x D	625 x 430 x 150mm
Težina (bez kutije)	6.8kg
Težina (sa kutijom)	8.1kg
EAN kod	4948570122899



All trademarks and registered trademarks acknowledged. E & O E. Specification subject to change without notice. All LCD's comply with ISO-9241-307:2008 in connection with pixel defects.

© IYAMA CORPORATION. ALL RIGHTS RESERVED