



21.5" 10P PCAP dokunmatik openframe monitör

The Full HD (1920x1080) monitor ProLite T2238MSC-B1 with IPS panel technology offers exceptional colors and wide viewing angles. The Optical Bonded Projective Capacitive (PCAP) 10-point touch technology ensures a seamless and accurate touch response and a lower light reflection, in addition, the display is protected against humidity and potential moisture development. A robust metal housing and a scratch-resistant 7H edge-to-edge glass with anti-fingerprint coating make the monitor particularly suitable for integration in demanding environments. The monitor meets also a IPX1 protection rating, making it waterproof for a period of time against dripping water. The flexible stand can be positioned at several angles creating a comfortable and ergonomic user experience and the integrated cable management system hides all the cables and electrical wires giving a neat and cable-free workspace. The ProLite T2238MSC-B1 can be used in landscape, portrait and face-up orientation. A perfect solution for interactive signage, instore retail, POS and interactive presentations.



Optical bonded PCAP

The optical bonded projective capacitive (PCAP) touch technology reduces the air gap between the touch layer and the display making the touch response more accurate. It improves also the visual quality by reducing reflections and glare. In addition the display is protected against dust and potential moisture development.



IPS Teknolojisi

IPS ekranlar, en iyi geniş görüntüleme açıları ve doğal, son derece doğru renkler ile bilinir. Özellikle renk açısından kritik uygulamalar için uygundur.

01 EKCRAN ÖZELLİKLERİ

Diagonal	21.5", 54.5cm
Diyagonal	54.5cm
Çözünürlük	1920 x 1080 (2.1 megapixel Full HD)
En boy oranı	16:9
Panel parlaklığı	600 cd/m ²
Parlaklık	525 cd/m ² dokunma ile
Işık geçirgenliği	87%
Statik kontrast	1000:1
Tepki süresi (GTG)	5ms
Görüntüleme Alanı	yatay/dikey: 178°/178°, sağ/sol: 89°/89°, yukarı/aşağı: 89°/89°
Yatay Sync	30 - 83kHz
Görüntülenebilir alan G x Y	479 x 260mm, 20.2 x 11.8"
Çerçeve genişliği (yanlar, üst, alt)	17mm, 19.8mm, 19.8mm
Piksel aralığı	0.249mm

02 DOKUNMATİK

Dokunmatik nokta sayısı	10 (HID, yalnızca desteklenen işletim sistemiyle)
Desteklenen işletim sistemleri	Tüm iyama monitörleri Tak ve Çalıştır özelliğindedir ve Windows ve Linux ile uyumludur. Dokunmatik modeller için desteklenen işletim sistemiyle ilgili ayrıntılar için lütfen indirmeler bölümünde bulunan sürücü talimat dosyasına bakın.

03 ARAYÜZLER / BAĞLANTILAR / KONTROLLER

Dijital sinyal girişi	HDMI x1 DisplayPort x1
Ses çıkışı	Hoparlör 2 x 2W
HDCP	evet
USB HUB	x2 (USB3.2 Gen 1 (5Gbps, 5V, 900mA))

04 ÖZELLİKLER

Ekstra	Optical bonding PCAP, metal housing, anti fingerprint coating, water proof touch function
Cam kalınlığı	3.6mm
Cam sertliği	7H
60950 Ball drop test	evet
Su ve toz koruması	IP1X (önden)
OSD tuş kilidi	evet

05 GENEL

Kontrol düğmeleri	Menu, Scroll up/ Eco, Scroll down/ Volume, Enter/ Input select, Power
Kullanıcı kontrolleri	Picture adjust (brightness, contrast, i-Style color, adv. contrast, ECO mode, OD, X-Res), color settings (gamma, RGB range, color. temp.), image settings (video mode adjust, blue light reducer, sharp & soft), OSD (H. pos., V. pos., time, background, rotate, language, display information), extra (reset, DDC/CI, signal select, volume, mute, led, opening logo, touch switch)
Mavi ışık azaltıcı	evet

06 MEKANİK

Fansız tasarım evet

07 PAKET İÇERİĞİNDEKİ AKSESUARLAR

Kablolar güç, USB, HDMI

Kablo kapağı evet

08 GÜÇ YÖNETİMİ

Güç kaynağı AC 100 - 240V, 50/60Hz

Güç kullanımı 17W tipik, 1.5W stand by, 0.3W off mode

09 ÖLÇÜLER / AĞIRLIK

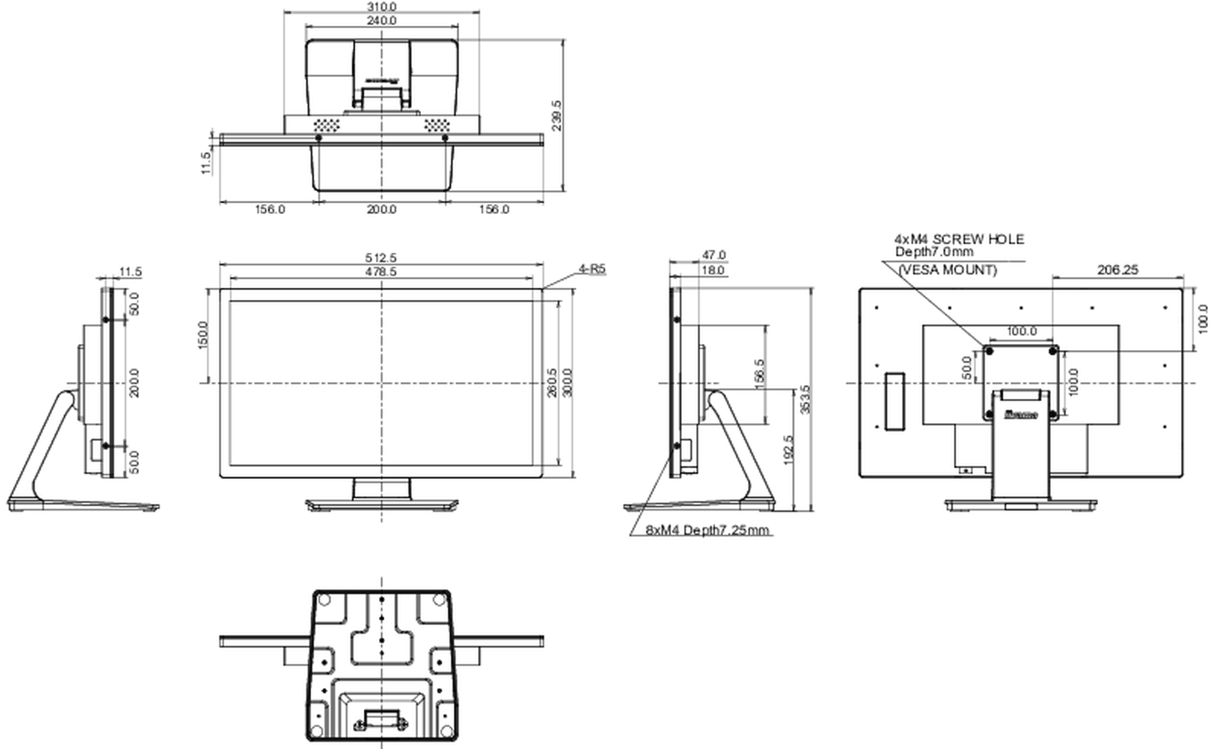
Ürün boyutları G x Y x D 512.5 x 353.5 x 239.5mm

Kutu boyutları G x Y x D 625 x 430 x 150mm

Ağırlık (kutu hariç) 6.8kg

Ağırlık (kutu ile birlikte) 8.1kg

EAN kodu 4948570122899



All trademarks and registered trademarks acknowledged. E & O E. Specification subject to change without notice. All LCD's comply with ISO-9241-307:2008 in connection with pixel defects.