

### 15.6" PCAP 10 points multi-touch open frame monitor with edge-to-edge glass and IPS panel technology

The ProLite TF1633MSC-B1 uses projective capacitive touch technology, built into an eye catching bezel with edge-to-edge glass. The screen guarantees high durability, scratch-resistance, clarity and a perfect picture performance. Featuring IPS Panel Technology and Full HD (1920x1080) resolution, it offers natural, highly accurate colours and wide viewing angles. The integrated cable management system hides all the cables. In addition to the superb image quality, the screen comes with an IP54 rating, which means the screen and bezel is dust and water resistant from the front. A perfect solution for kiosk integrators and Instore Retail.



### Ёмкостная сенсорная технология

Эта технология базируется на использовании сенсорной сетки из тончайших проводников, наклеенных на стеклянную поверхность панели. Прикосновение распознается по изменению электрических характеристик сенсорной сетки, когда пользователь касается пальцем стекла. Благодаря использованию стеклянной поверхности, такие дисплеи отличаются повышенной износостойкостью: даже царапины на экране не оказывают заметного влияния на его сенсорную функциональность. Технология обеспечивает отличное качество изображения и допускает управление не только с помощью пальцев (также в тонких резиновых перчатках), но и магнитной авторучкой.



### Устойчивость к царапинам

Устойчивость к царапинам имеет важное значение для сенсорных решений, используемых в общественных местах и школах. Стекла́нная накладка, покрывающая весь экран, гарантирует высокую прочность сенсорной функции и, что еще более важно, сенсорная функция остается без изменений, даже если стекло царапается.



### ip54

IP код - система классификации степеней защиты от проникновения пыли и воды. IP54 означает, что монитор защищен для проникновения брызг воды под любым углом до 60 ° к вертикали.



### LED-подсветка

Обычные ЖК-мониторы используют лампы CCFL для подсветки. Использование светодиодов (LED) позволяет существенно снизить энергопотребление и выбросы газов CO2 в атмосферу — монитор становится экологически безвредным.

## 01 ХАРАКТЕРИСТИКИ ДИСПЛЕЯ

Дизайн	Edge to edge glass
Диагональ	15.6", 39.5см
Панель	IPS
Разрешение	1920 x 1080 @60Гц (2.0 megapixel)
Соотношение сторон	16:9
Яркость	450 cd/m <sup>2</sup>
Яркость	385 cd/m <sup>2</sup> с тач-скрин панелью
Коэффициент пропускания света	85%
Контрастность	1000:1
Время отклика (GTG)	5мс
Видимая область	горизонталь/вертикаль: 178°/178°, право/лево: 89°/89°, вверх/вниз: 89°/89°
Поддержка цвета	16.7mln
Частота горизонтальной развертки	30 - 68кГц
Видимая область Ш x В	344.2 x 193.6мм, 13.6 x 7.6"
Размер пикселя	0.179мм
Цвет и отделка bezеля	черный, матовый
Рекомендованное использование	retail

## 02 ТАЧ

Сенсорная технология	проекционно-ёмкостная
Точек касания	10 (HID, требует поддерживаемой ОС)
Сенсорный ввод	стилус, палец, перчатка (latex)
Palm rejection	да

## 03 ИНТЕРФЕЙСЫ / РАЗЪЕМЫ / УПРАВЛЕНИЕ

Вход цифрового сигнала	HDMI x1 DisplayPort x1
Аудио выход	Колонки 2 x 2Вт
HDCP	да
USB HUB	x2 (2.0 (DC5V, 500mA))

## 04 ФУНКЦИИ

Защита от воды и пыли	IP54 (front)
Блокировка экранного меню	да

## 05 ОСНОВНОЕ

Языки экранного меню	EN, DE, FR, ES, IT, PT, CN, RU, JP, CZ, NL, PL
Кнопки управления	Power, Menu, volume +, Volume -, Input
Настройки пользователя	luminance (contrast, brightness, i-Style color, adv. contrast, overdrive), image setup (aspect ratio), color temp., OSD setup (H. position, V. position, timeout, language, touch wake up), extra (input select, DDC/CI, reset, opening logo, LED, volume, information)
Дополнительно	подготовка Kensington-lock™
Уменьшение голубого свечения	да

Plug&Play

DDC2B

## 06 МЕХАНИЧЕСКИЕ ХАРАКТЕРИСТИКИ

Угол наклона экрана	90° вверх; 5° вниз
Безвентиляторный дизайн	да
Крепление VESA	100 x 100мм
Крепления для кабелей	да
MTBF	50 000 часов (включая подсветку)

## 07 6.АКСЕССУАРЫ

Кабели	Питание, USB, HDMI
Руководства пользователя	Краткое руководство по началу работы, Руководство по безопасности
Прочее	AC adapter
Крышка кабеля	да

## 08 POWER-MANAGEMENT

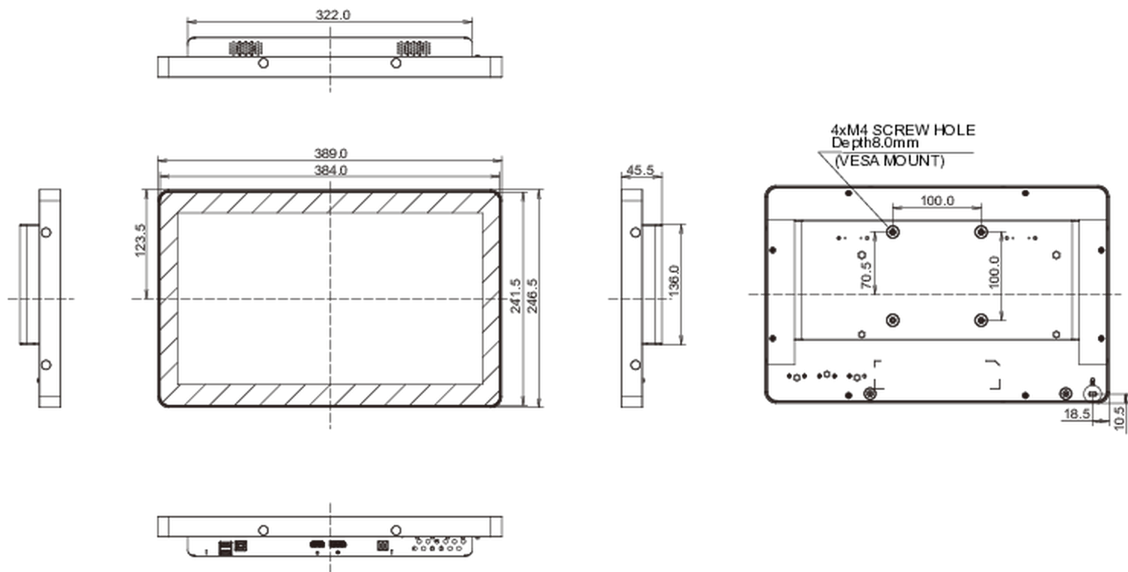
Блок питания	внешний
Питание	DC 12 V
Потребляемая мощность	12W стандарт, 8W ожидание, 0.5W отключено

## 09 СТАНДАРТЫ

Сертификаты	CE, TÜV-Bauart, EAC, RoHS support, ErP, WEEE, REACH, UKCA
Класс энергоэффективности	C
REACH SVHC	свинца, превышает 0.1%

## 10 РАЗМЕР / ВЕС

Размер продукта Ш x В x Г	389 x 246.5 x 45.5мм
Размер коробки Ш x В x Г	475 x 343 x 169мм
Вес (без упаковки)	2кг
Вес (с упаковкой)	3.9кг
EAN код	4948570122530



Все товарные знаки и торговые марки являются собственностью их владельцев и они защищены. Ошибки и изменения допускаются. Спецификации могут быть изменены без уведомления. Все LCD мониторы соответствуют стандарту ISO-9241-307:2008 по политике битых пикселей.

© IYAMA CORPORATION. ALL RIGHTS RESERVED