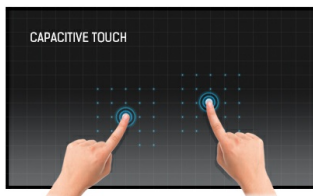


## 15,6" PCAP 10 tačkara multi-touch monitor otvorenog okvira sa staklom od ivice do ivice i tehnologijom IPS panela

ProLite TF1633MSC-B1 koristi projektnu kapacitivnu tehnologiju dodira, ugrađenu u okvir koji privlači poglede sa staklom od ivice do ivice. Ekran garantuje visoku izdržljivost, otpornost na grebanje, jasnoću i savršene performanse slike. Sa tehnologijom IPS panela i Full HD (1920x1080) rezolucijom, nudi prirodne, veoma precizne boje i široke uglove gledanja. Integrisani sistem za upravljanje kablovima skriva sve kablove. Pored odličnog kvaliteta slike, ekran ima IP54 ocenu, što znači da su ekran i okvir otporni na prašinu i vodu sa prednje strane. Savršeno rešenje za integratore kioska i maloprodaju u prodavnicama.



### Touch tehnologija - Kapacitivna

Ova tehnologija koristi senzornu mrežu mikro finih žica integrisanih u staklo koje pokriva ekran. Dodir se prepoznaje jer se električne karakteristike mreže senzora menjaju kada se ljudski prst stavi na staklo. Zahvaljujući prekrivanju staklom ova je tehnologija vrlo izdržljiva, a funkcija dodira ostaje netaknuta čak i ako se staklo ogrebe. Nudi savršene performanse slike i radiće sa ljudskim prstom (takođe i u rukavicama od lateksa) i olovkom.



### Otpornost na ogrebotine

Otpornost na ogrebotine je ključna za rešenja koja se koriste na javnim mestima i u školama. To se postiže zahvaljujući staklenoj oblozi koja prekriva ekran. Garantuje visoku trajnost dodirne funkcije, a još važnije je da dodirna funkcija ostaje netaknuta čak i ako se staklo ogrebe.

## 01 KARAKTERISTIKE EKRANA

Dizajn	Staklo od ivice do ivice
Dijagonala	15.6", 39.5cm
Panel	IPS
Osnovna rezolucija	1920 x 1080 @60Hz (2.0 megapixel)
Osnovna rezolucija	60Hz
Format ekrana	16:9
Osvetljenje	450 cd/m <sup>2</sup>
Osvetljenje	385 cd/m <sup>2</sup> sa dodirrom
Propusnost svetla	85%
Statički kontrast	1000:1
Vreme odziva (GTG)	5ms
Zona gledanja	horizontalno/vertikalno: 178°/178°, desno/levo: 89°/89°, gore/dole: 89°/89°
Podržane boje	16.7mln
Horizontalna sinhronizacija	30 - 68KHz
Vidljiva površina Š x V	344.2 x 193.6mm, 13.6 x 7.6"
Razmak piksela	0.179mm
Boja okvra	crna, mat
Preporučena upotreba	maloprodaja

## 02 TOUCH

Touch tehnologija	projektivni kapacitivni
Tačke dodira	10 (HID; samo sa podržanim OS)
Način dodira	olovka, prst, rukavica (lateks)
Odbijanje dlana	da

## 03 KONEKTORI / KONTROLE

Ulaz digitalnog signala	HDMI x1 DisplayPort x1
Audio izlaz	Zvučnici 2 x 2W
HDCP	da
USB HUB	x2 (2.0 (DC5V, 500mA))

## 04 KARAKTERISTIKE

Zaštita od vode i prašine	IP54 (prednja strana)
Zaključavanje OSD tastera	da

## 05 OPŠTE

OSD jezici	EN, DE, FR, ES, IT, PT, CN, RU, JP, CZ, NL, PL
Kontrolni tasteri	Uključivanje, Meni, Jačina zvuka +, volume -, ulaz
Korisničke kontrole	Osvetljenost (kontrast, osvetljenost, i-Stile boja, adv. kontrast, overdrive), podešavanje slike (odnos), temperatura boje, podešavanje na ekranu (H. pozicija, V. pozicija, vremensko ograničenje, jezik, buđenje dodirrom), ekstra (izbor ulaza, DDC/CI, resetovanje, logo otvaranja, LED, jačina zvuka, informacije)
Pogodnost	Kensington-lock™ priprema

Redukcija plavog svetla da

Plug&Play DDC2B

## 06 MEHANIČKI

Ugao nagiba 90° gore; 5° dole

Dizajniran bez ventilatora da

VESA montiranje 100 x 100mm

Sistem upravljanja kablovima da

MTBF - Prosecno vreme izmedju kvarova 50 000 sati (izuzimajući pozadinsko osvetljenje)

## 07 UKLJUČENI DODACI

Kablovi Strujni kabl, USB, HDMI

Upustva kratko uputstvo, bezbednosni vodič

Ostalo AC adapter

Poklopac kabla da

## 08 UPRAVLJANJE NAPAJANJEM

Napajanje eksterna

Potrošnja energije % 1W tipično, 8W stand by, 0.5W iskljucen

## 09 ODRŽIVOST

Propisi CE, TÜV-Bauart, EAC, RoHS podrška, ErP, WEEE, REACH, UKCA

Klasa energetske efikasnosti (Regulation (EU) 2017/1369) C

REACH SVHC iznad 0.1%: Olova

## 10 DIMENZIJE / TEŽINA

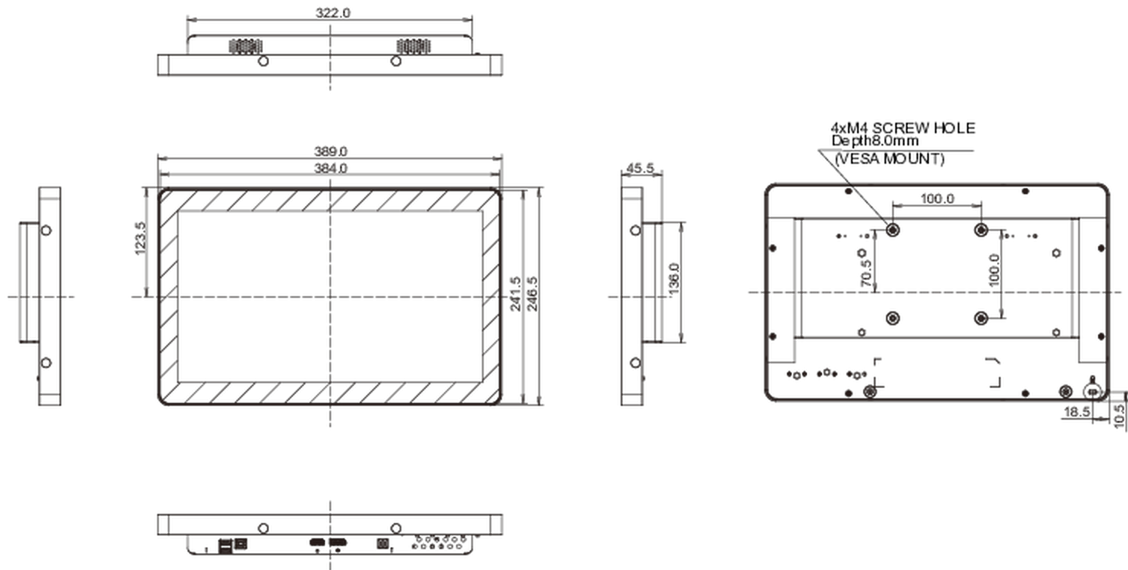
Dimenzije proizvoda Š x V x D 389 x 246.5 x 45.5mm

Dimenzije kutije Š x V x D 475 x 343 x 169mm

Težina (bez kutije) 2kg

Težina (sa kutijom) 3.9kg

EAN kod 4948570122530



All trademarks and registered trademarks acknowledged. E & O E. Specification subject to change without notice. All LCD's comply with ISO-9241-307:2008 in connection with pixel defects.

© IYAMA CORPORATION. ALL RIGHTS RESERVED