



Univerzalni nosač za zid, max. 200x200mm, do 50kg

Zahvaljujući lakom i brzom sistemu montaže, ovaj zidni nosač garantuje bezbednu upotrebu, zbog čega je idealan za škole i druge javne zgrade.

01 UREDJAJ

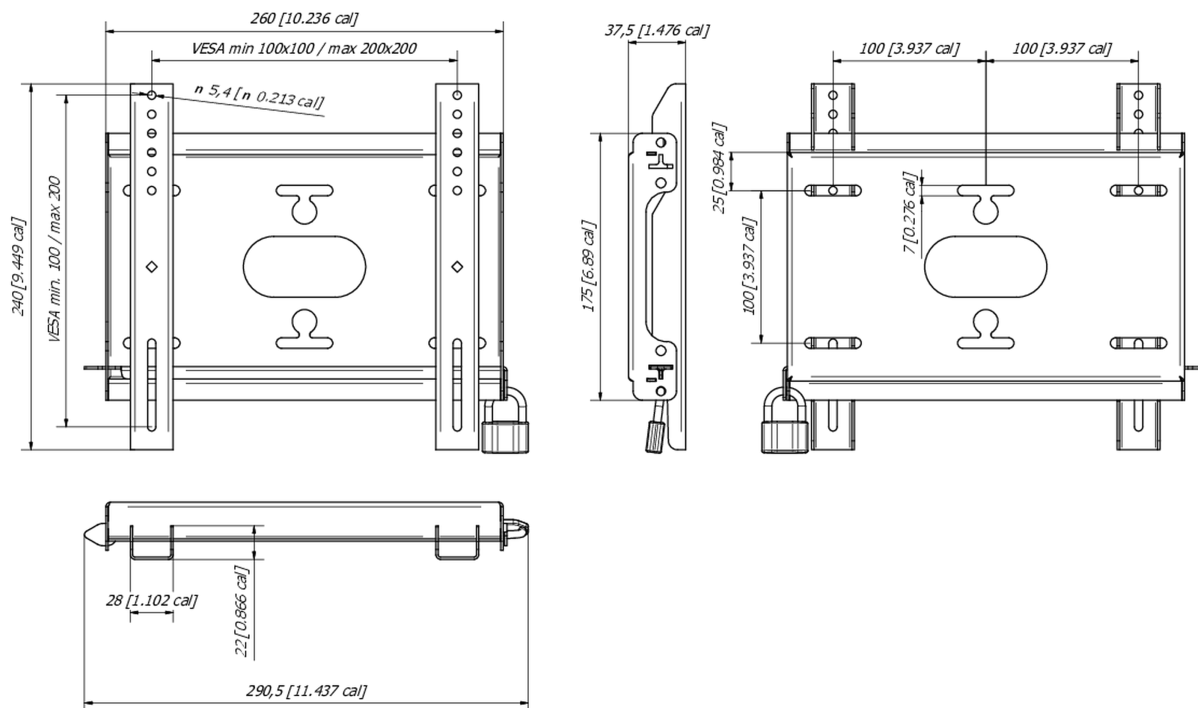
Tip

Wall Mount

02 TEHNIČKA SPECIFIKACIJA

Maksimalna težina	50kg / monitor
VESA minimum	100 x 100mm
VESA maksimum	200 x 200mm

MD-WM2020



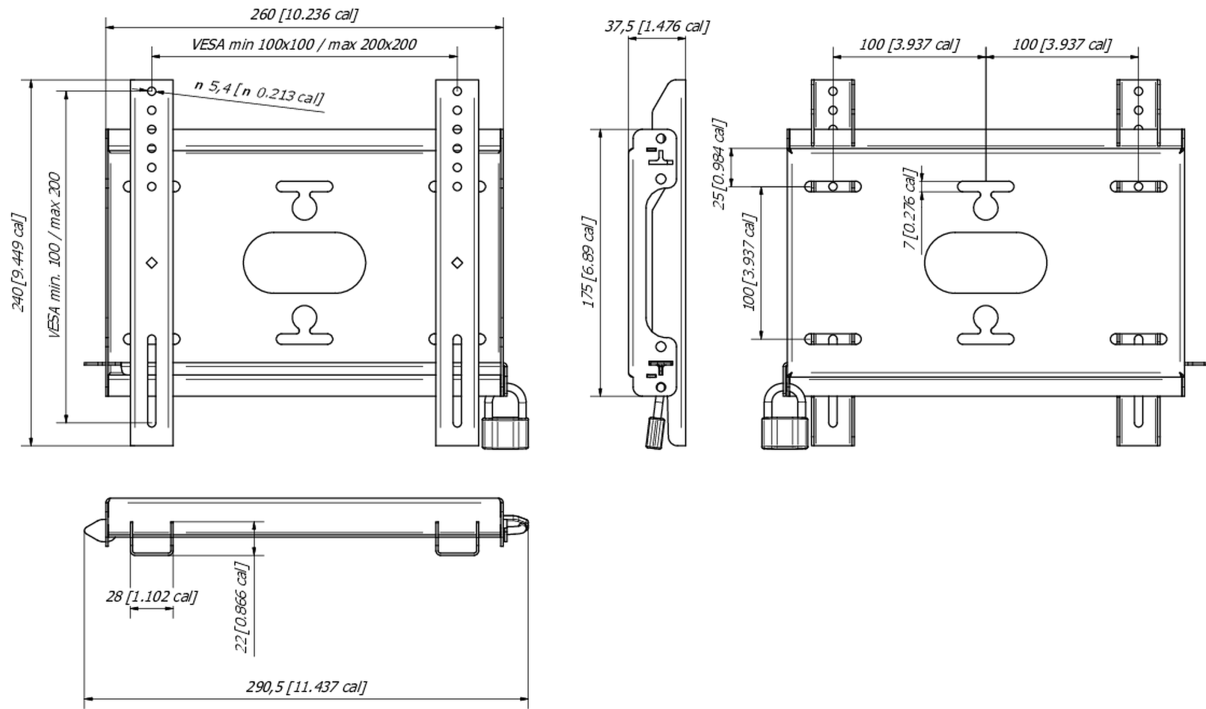
03 DIMENZIJE / TEŽINA

Dimenzije proizvoda Š x V x D 240 x 37,5 x %3mm

Težina (bez kutije) 1.1kg

EAN kod 4948570033300

MD-WM2020



All trademarks and registered trademarks acknowledged. E & O E. Specification subject to change without notice. All LCD's comply with ISO-9241-307:2008 in connection with pixel defects.

© IYAMA CORPORATION. ALL RIGHTS RESERVED