



Get ahead with the G2245HSU with IPS Panel Technology and 1ms MPRT

Indulge in exceptional gaming excellence with the 21.5" G2245HSU monitor. This display boasts cutting-edge IPS panel technology, a 100Hz refresh rate, and an ultra-swift 1ms MPRT response time. Elevate your gaming adventure to the next level, thanks to FreeSync Technology and the Black Tuner function, ensuring crystal-clear visibility even in the darkest scenes.



100Hz

A 100Hz refresh rate translates into increased smoothness of the image. This means that flickering is reduced and therefore eye fatigue is also less noticeable. The increased frequency also means smoother transitions between contrasting colours, smoother motion scenes in both movies and gaming, and even reduced mouse cursor flickering.

01 KIJELZŐ JELLEMZŐI

Átló	22", 54.5cm
Panel	IPS, matt felület
Natív felbontás	1920 x 1080 @100Hz (2.1 megapixel Full HD)
Képarány	16:9
Fényerő	250 cd/m ²
Statikus kontraszt	1000:1
Speciális kontraszt	80M:1
Válaszidő (MPRT)	1ms
Látótér	horizontális/vertikális: 178°/178°, jobb/bal: 89°/89°, fel/le: 89°/89°
Szín támogatás	16.7mln
Horizontális szinkronizálás	30 - 110kHz
Látható terület Sz x M	478.7 x 260.3mm, 18.8 x 10.2"
Pixel magasság	0.249mm
Szín	matt, fekete

02 INTERFÉSZEK / CSATLAKOZÓK / VEZÉRLŐK

Jelbemenet	HDMI x1 (v.1.4) DisplayPort x1 (v.1.2)
USB HUB	x2 (v.2.0 DC5V, 500mA)
HDCP	igen
Hangszórá csatlakozó	igen

03 JELLEMZŐK

Kéfény csökkentés	igen
Villogásmentes	igen
Adaptive Sync támogatás	1920 x 1080 @48-100Hz
Extra	i-Style Colour
OSD nyelvek	EN, DE, FR, ES, IT, RU, JP, CZ, NL, PL
Vezérlőgombok	Power, Menu, Up/Right/Volume, Down/Left/Black Tuner/MBR/AMD FreeSync/Night Mode Button, Input Select/Exit
Felhasználói vezérlők	picture adjust (contrast, brightness, OD, AC, Eco, black tuner, colour saturation, MBR, AMD FreeSync), input source, audio settings (volume, mute audio), user modes, colour settings (6-Axis, gamma, blue light reducer, colour temperature, user preset), image adjust (i-Style Colour, sharp and soft, RGB range, video mode adjust), language, setup menu (OSD h. position, OSD v. position, OSD time, opening logo, LED), display information, recall
Hangszórók	2 x 2W
Kényelem	Kensington-lock™ előkészítve, DDC2B, Mac OSX

04 MECHANIKUS

Kijelző helyzetének beállításai	billenthető
Hajlásszög	22° fel; 4° le
VESA állvány	100 x 100mm
Kábelkezelő rendszer	igen

05 TARTOZÉKOKAT TARTALMAZZA

Kábelek

áramellátás, USB, HDMI

Egyéb

gyors üzembe helyezési útmutató, biztonsági útmutató

06 ENERGIAGAZDÁLKODÁS

Tápegység

belső

Áramellátás

AC 50 - 60V, 100/240Hz

Energiafogyasztás

17W jellemző, 0.5W készenlét, 0.3W kikapcsolva

Áramfogyasztás

0.5W készenlét

07 FENNTARTHATÓSÁG

Előírások

CE, TÜV-Bauart, EAC, VCCI-B, PSE, RoHS támogatás, ErP, WEEE, HATÓTÁVOLSÁG, UKCA

Energiahatékonysági osztály ((EU) 2017/1369 rendelet)

E

REACH SVHC

0,1% felett: Vezet

08 MÉRETEK / SÚLY

Termék méretei Sz x H x M

492 x 362 x 192mm

Doboz méretei Sz x H x M

564 x 122 x 380mm

Súly (doboz nélkül)

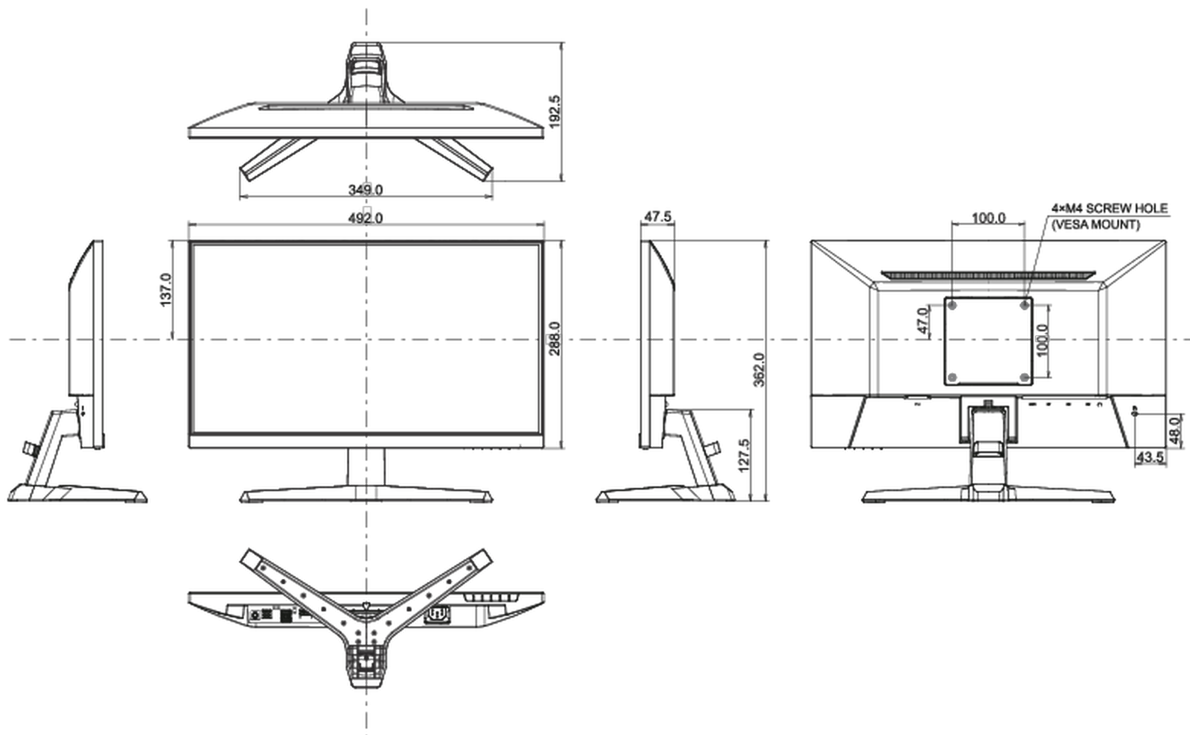
2.6kg

Súly (dobozzal)

3.6kg

EAN kód

4948570122714



All trademarks and registered trademarks acknowledged. E & O E. Specification subject to change without notice. All LCD's comply with ISO-9241-307:2008 in connection with pixel defects.

© IYAMA CORPORATION. ALL RIGHTS RESERVED