



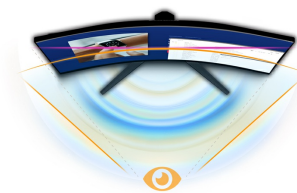
### 45" Dual QHD VA panel with KVM switch, USB-C dock and RJ45 (LAN) and height adjustable stand

The XCB4594DQSN features a 1500R curved VA panel with a 165Hz refresh rate, 0.8ms MPRT, and a 5120x1440 (DQHD) resolution for superb image quality. The KVM switch allows you to connect multiple computers that can be operated over one console (monitor, keyboard, mouse). The USB-C dock simplifies setup with one cable for laptop signal transmission, power, and charging. Connecting to the Internet via LAN automatically links your notebook to the network. The VA panel ensures expansive viewing angles and vivid colours, and the 1500R curvature minimizes eye strain for a lifelike and fully immersive gaming experience. The dual QHD resolution provides sharp visuals, and the height-adjustable stand adds a comfortable and highly ergonomic experience.



DQHD

Ultra-wide 32:9 monitors with a DQHD 5120x1440 resolution, also called dual QHD, deliver razor-sharp images. They make it possible to divide the workspace into multiple windows and simultaneously open all the documents you need.



HAJLÍTOTT DESIGN 1500R

## 01 KIJELZŐ JELLEMZŐI

Design	3-side borderless
Átló	44.5", 113cm
Panel	VA, matte finish
Hajlított	1500R
Natív felbontás	5120 x 1440 @165Hz (7.4 megapixel DQHD)
Képarány	32:9
Fényerő	450 cd/m <sup>2</sup>
Statikus kontraszt	3000:1
Speciális kontraszt	80M:1
Válaszidő (MPRT)	0.8ms
Látótér	horizontális/vertikális: 178°/178°, jobb/bal: 89°/89°, fel/le: 89°/89°
Szín támogatás	16.7mln 8bit (sRGB: 100%; NTSC: 80%)
Horizontális szinkronizálás	30 - 260kHz
Látható terület Sz x M	1087.5 x 305.9mm, 42.8 x 12"
Pixel magasság	0.212mm
Szín	matt, fekete

## 02 INTERFÉSZEK / CSATLAKOZÓK / VEZÉRLŐK

Jelbemenet	HDMI x2 (v.2.1) DisplayPort x1 (v.1.4)
USB HUB	x3 (v.3.2 (Gen 1, 5Gbit; DC5V, 900mA))
USB-C	x1 (Power delivery 90W)
USB-C DOCK	x1 (Power delivery 90W, LAN, USB v. 3.2 (Gen 1, 5Gbit))
HDCP	igen
Hangszóró csatlakozó	igen
RJ45 (LAN)	x1

## 03 JELLEMZŐK

KVM switch	igen
Kéfény csökkentés	igen
Villogásmentes	igen
Adaptive Sync támogatás	igen
Extra	i-Style Colour
HDR	400
OSD nyelvek	EN, DE, FR, ES, IT, PT, RU, JP, CZ, NL, PL
Vezérlőgombok	navigation button: Menu/Execution, Down (i-Style Colour), Up (Input Select), Right (Volume), Left (ECO Mode), Power
Felhasználói vezérlők	picture (brightness, contrast, black tuner, sharpness, OD, ACR, ECO Mode, X-Res technology), colour (warm, normal, cool, user colour, i-Style colour, blue light reducer), input select, PBP (PBP mode, sub win input, PBP swap, audio input), audio (volume, mute), language, OSD settings (OSD H. position, OSD V. position, OSD background, OSD time out, information), setup menu 1 (MST, DSC, KVM, USB-C, USB BC), setup menu 2 (video mode adjust, HDMI RGB range, direct drive, adaptive sync, MBR, HDR, opening logo, LED, memory recall)
Hangszórók	2 x 3W
Kényelem	Kensington-lock™ előkészítve, DDC/CI, DDC2B, Mac OSX

## 04 MECHANIKUS

Kijelző helyzetének beállításai	magasság, billenthető
Magasság beállítása	130mm
Hajlásszög	20° fel; 3° le
VESA állvány	200 x 100mm
Kábelkezelő rendszer	igen

## 05 TARTOZÉKOKAT TARTALMAZZA

Kábelek	áramellátás, USB, HDMI, DP, USB-C
Egyéb	gyors üzembe helyezési útmutató, biztonsági útmutató

## 06 ENERGIAGAZDÁLKODÁS

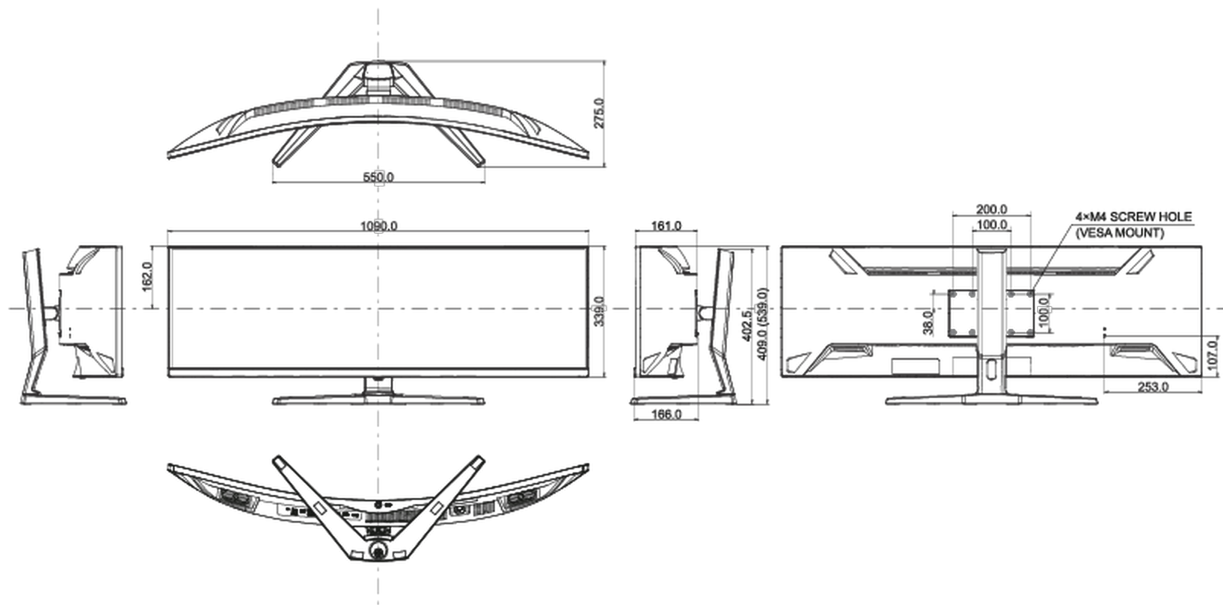
Tápegység	belső
Áramellátás	AC 100 - 240V, 50/60Hz
Áramfogyasztás	37W default , 0.5W készenlét, 0.3W kikapcsolva

## 07 FENNTARTHATÓSÁG

Előírások	CE, TÜV-Bauart, EAC, PSE, RoHS támogatás, ErP, WEEE, VCCI, HATÓTÁVOLSÁG, UKCA
Energiahatékonysági osztály ((EU) 2017/1369 rendelet)	F
REACH SVHC	0,1% felett: Vezet
Egyéb	REACH SVHC 0,1% felett: Vezet

## 08 MÉRETEK / SÚLY

Termék méretei Sz x H x M	1090 x 409 (539) x 275mm
Doboz méretei Sz x H x M	1260 x 470 x 315mm
Súly (doboz nélkül)	11.2kg
Súly (dobozzal)	16.4kg
EAN kód	4948570122271



All trademarks and registered trademarks acknowledged. E & O E. Specification subject to change without notice. All LCD's comply with ISO-9241-307:2008 in connection with pixel defects.

© IIYAMA CORPORATION. ALL RIGHTS RESERVED