



### 15" Projective Capacitive 10pt touchscreen

The ProLite T1521MSC-B2 15" touchscreen is based on projected capacitive technology, offering optimal seamless and accurate touch response. Due to its glass overlay, it guarantees high durability, scratch-resistance and perfect picture performance. A solid and steady base supports the touchscreen with an adjustable stand offering up to 70 degree tilt angles. Menu buttons are located on the back of the screen which can be locked to prevent tampering, and includes a handy function to deactivate the touchscreen for cleaning. The ProLite T1521MSC-B2 is an incredibly powerful touch solution, perfect for instore retail purposes.



## 01 KIJELZŐ JELLEMZŐI

Dizájn	Szétlől szelig érő üveg
Átló	15", 38cm
Panel	TN
Natív felbontás	1024 x 768 (0.8 megapixel)
Képarány	4:3
Fényerő	370 cd/m <sup>2</sup>
Fényerősség	325 cd/m <sup>2</sup> érintéssel
Fényáteresztés	88%
Statikus kontraszt	800:1
Válaszidő (BTB)	8ms
Látótér	horizontális/vertikális: 170°/160°, jobb/bal: 85°/85°, fel/le: 80°/80°
Szín támogatás	16.7mln
Horizontális szinkronizálás	31.4 - 60kHz
Látható terület Sz x M	304 x 228mm
Pixel magasság	0.297mm
Káva színe és felülete	fekete, matt

## 02 ÉRINTŐKÉPERNYŐ

Érintőképernyős technológia	projektív kapacitív
Érintőpontok	10 (HID, only with supported OS)
Érintési mód	ceruza, újj, kesztyű (latex)
Érintőképernyő interfész	USB
Támogatott operációs rendszerek	Minden iiyama monitor Plug & Play funkcióval rendelkezik, és kompatibilis a Windows és a Linux rendszerekkel. Az érintőképernyős modellek által támogatott operációs rendszerekre vonatkozó részletes információk a letöltések részben található illesztőprogram-fájlban található.

## 03 INTERFÉSZEK / CSATLAKOZÓK / VEZÉRLŐK

Analóg jebemenet	VGA x1
Digitális jebemenet	HDMI x1
Audio kimenet	Hangszórók 2 x 2W

## 04 JELLEMZŐK

Üveg vastagsága	1.2mm
Üveg keménysége	7H
Víz- és porvédelem	IP65 (elől)
OSD billentyűzár	igen

## 05 ÁLTALÁNOS

Képernyőn megjelenő nyelvek	EN, DE, FR, ES, IT, RU, JP, NL
Vezérlőgombok	Menu, Up/Left auto adjustment button, Down/Right button, Return/Exit button, Power
Felhasználói vezérlők	picture (backlight, brightness, contrast, sharpness), display (auto adjustment, H position, V position, pixel clock, phase), color (color temp, picture mode), input, audio (volume, mute), other (reset, OSD time, OSD H position, OSD V position, language), information

Plug&Play

DDC2B

## 06 MECHANIKUS

Hajlásszög

70° fel; 10° le

VESA állvány

75 x 75mm

Kábelkezelő rendszer

igen

## 07 TARTOZÉKOKAT TARTALMAZZA

Kábelek

áramellátás, USB, HDMI

Útmutatók

gyors üzembe helyezési útmutató, biztonsági útmutató

Egyéb

AC adapter, mylar sheet (for VESA mount)

## 08 ENERGIAGAZDÁLKODÁS

Tápegység

külső

Tápellátás

DC 12 V

Energiafogyasztás

16W jellemző, 1.5W készenlét, 0.5W kikapcsolva

Áramfogyasztás

1.5W készenlét

## 09 FENNTARTHATÓSÁG

Előírások

CE, EAC, RoHS támogatás, ErP, WEEE, cULus, HATÓTÁVOLSÁG, UKCA

Energiahatékonysági osztály ((EU) 2017/1369  
rendelet)

E

REACH SVHC

0,1% felett: Vezet

## 10 MÉRETEK / SÚLY

Termék méretei Sz x H x M

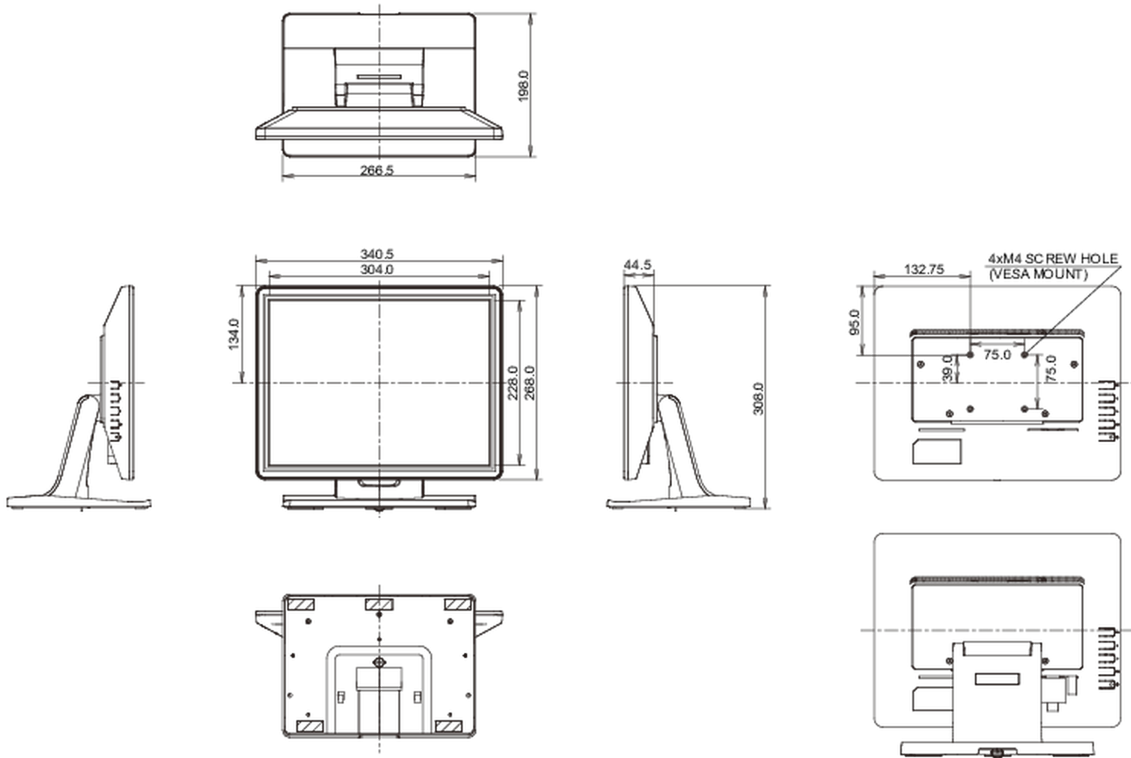
340.5 x 308 x 198mm

Súly (doboz nélkül)

3.5kg

EAN kód

4948570120642



All trademarks and registered trademarks acknowledged. E & O E. Specification subject to change without notice. All LCD's comply with ISO-9241-307:2008 in connection with pixel defects.

© IYAMA CORPORATION. ALL RIGHTS RESERVED