



Monitor táctil 19" de 10 puntos táctiles con panel IPS y revestimiento AG

La pantalla multitáctil T1932MSC-W1SAG de 19" basada en una tecnología capacitiva proyectada que, gracias a una cubierta de vidrio, garantiza una alta durabilidad, resistencia al rayado y un rendimiento perfecto de imagen. La matriz IPS garantiza una reproducción precisa de colores y amplios ángulos de visión. El revestimiento antirreflejo ayuda a evitar problemas con los reflejos y las fuentes de luz externas que afectan la reproducción del color, el contraste y la nitidez. Su función táctil no se ve afectada aunque el vidrio esté rayado. Una base sólida y estable ajustable en altura sostiene la pantalla táctil ofreciendo ángulos de posicionamiento de 90 grados. Además, el diseño de vidrio de borde crea un acabado llamativo con alta transmisión de luz que garantiza una claridad perfecta de imagen y colores brillantes.

Disponible también en negro : [ProLite T1932MSC-B1S](#)



IPS

Las pantallas IPS son más conocidas por sus amplios ángulos de visión y sus colores naturales y precisos. Son particularmente adecuados para aplicaciones de color crítico.



Tecnología táctil - capacitiva proyectiva

Esta tecnología utiliza una rejilla de sensores de micro cables finos integrados en el vidrio que cubre la pantalla. El toque se detecta porque las características eléctricas de la rejilla del sensor cambian cuando se coloca un dedo humano sobre el vidrio. Gracias a la cubierta de vidrio, esta tecnología es muy duradera y la función táctil no se ve afectada incluso si el vidrio está rayado. Ofrece un rendimiento de imagen perfecto y funciona con dedos humanos (también con guantes de látex) y lápiz óptico.

01 CARACTERÍSTICAS DE LA PANTALLA

Diseño	Cristal de borde a borde
Diagonal	19", 48cm
Pantalla	IPS
Resolución nativa	1280 x 1024 (1.3 megapixel)
Relación de aspecto	5:4
Brillo	250 cd/m ²
Brillo	215 cd/m ² con touch pantalla
Transmisión de luz	85%
Contraste estático	1000:1 con touch pantalla
Tiempo de respuesta (GTG)	14ms
Área de visualización	horizontal/vertical: 178°/178°, derecho/izquierdo: 89°/89°, arriba/abajo: 89°/89°
Soporte de Color	16.7mln
Sincronización horizontal	31 - 80kHz
Área de visualización h x v	374.8 x 300mm
Pixel pitch	0.2928mm
Bisel color y acabado	blanca, mate

02 TÁCTILIDAD

Tecnología Touchscreen	proyectiva capacitiva
Puntos de contacto	10 (HID, solo con OS compatible)
Método táctil	pluma, dedo, guante
Touch interface	USB
Sistemas operativos compatibles	All iiyama monitors are Plug & Play and compatible with Windows and Linux. For details regarding the supported OS for the touch models, please refer to the driver instruction file available in the downloads section.

03 INTERFACES / CONECTORES / CONTROLADORES

Conector de entrada analógica	VGA x1
Conector de entrada digital	HDMI x1 DisplayPort x1
Entrada de audio	Mini jack x1
Salida de audio	Altavoces 2 x 1W
HDCP	si

04 CARACTERÍSTICAS

Protección contra el agua y el polvo	IP54 (front)
Bloqueo de teclas OSD	si

05 GENERAL

OSD idioma	EN, DE, FR, ES, IT, CN, JP
Controles	Menú, Hacia arriba/Brillo, Hacia abajo/Mudo, Seleccionar, Alimentación
Los controles de usuario	imagen (contraste, brillo, posición H., posición V., fase, reloj, ajuste automático), avanzado (temp. color, nitidez), OSD (tiempo de espera, posición H., posición V.), opción (reset, idioma, selección fuente, modo visualización, volumen, fábrica)
Comodidad	preparado para Kensington-lock™

06 ASPECTOS MECÁNICOS

Ángulo de inclinación 90° arriba; 5° abajo

Montaje VESA 100 x 100mm

Sistema de gestión de cables si

07 ACCESSORIES INCLUDED

Cable de alimentación, USB, HDMI, DP

Guía guía de inicio rápido, guía de seguridad

Tapa de cables si

08 GESTIÓN DE ENERGÍA

Unidad de fuente de alimentación interno

Fuente de alimentación AC 100 - 240V, 50/60Hz

Gestión de energía 20W typical, Modo en espera 1.5W, Modo apagado 0.3W

09 SOSTENIBILIDAD

Certificados CE, EAC, RoHS support, ErP, WEEE, cULus, REACH, UKCA

Clase de eficiencia energética (Regulation (EU) 2017/1369) E

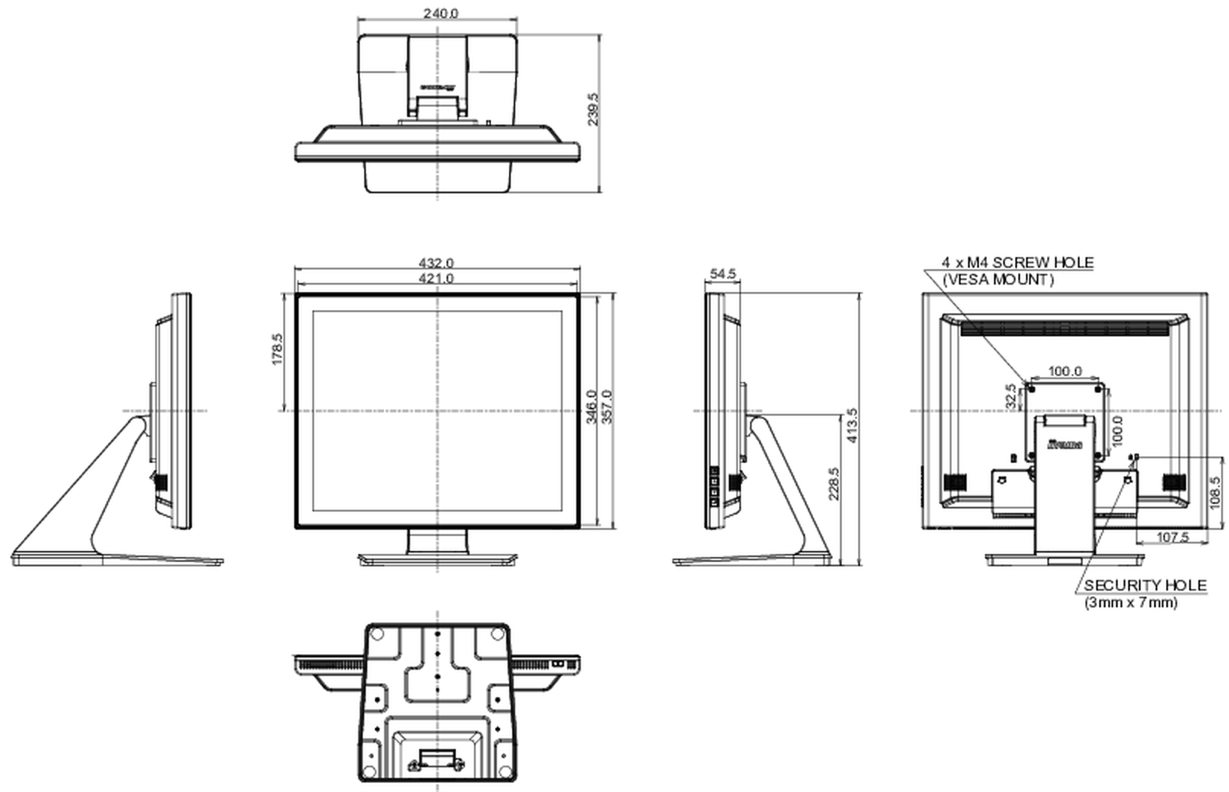
REACH SVHC por encima de 0.1% de plomo

10 DIMENSIONES / PESO

Producto dimensiones W x H x D 432 x 413.5 x 239.5mm

Peso (sin caja) 5.4kg

Código EAN 4948570122219



All trademarks and registered trademarks acknowledged. E & O E. Specification subject to change without notice. All LCD's comply with ISO-9241-307:2008 in connection with pixel defects.

© IYAMA CORPORATION. ALL RIGHTS RESERVED