



19-дюймовый мультитач-монитор с 10 точками касания, IPS-матрицей и антибликовым покрытием

19-ти дюймовый сенсорный мультитач дисплей T1932MSC-W1SAG основе проекционно-емкостной технологии, которая благодаря стеклянной накладке, покрывающей экран, гарантирует высокую прочность, устойчивость к царапинам и отличное качество изображения. IPS-матрица гарантирует высокое качество изображения с точной и последовательной цветопередачей, широкими углами обзора. Антибликовое покрытие помогает избежать проблем с отражениями и внешними источниками света, влияющими на цветопередачу, контрастность и резкость. Сенсорная функция остается неизменной даже если стекло поцарапано. Прочное и устойчивое основание поддерживает сенсорный экран с регулируемой подставкой, обеспечивающей полный угол позиционирования 90 градусов. Кнопки меню расположены на боковой стороне экрана, которые могут быть заблокированы для предотвращения несанкционированного доступа, а также удобную функцию отключения сенсорного экрана для очистки. Кроме того, привлекательная конструкция экрана из стекла от края до края имеет высокую светопропускаемость, идеальную четкость изображения и яркие цвета. Доступен в черном и белом исполнении.

Доступен также в черном : [ProLite T1932MSC-B1S](#)



IPS

IPS displays are best known for wide viewing angles and natural, highly accurate colours. They are especially suited for colour-critical applications.



Емкостная сенсорная технология

Эта технология базируется на использовании сенсорной сетки из тончайших проводников, наклеенных на стеклянную поверхность панели. Прикосновение распознается по изменению электрических характеристик сенсорной сетки, когда пользователь касается пальцем стекла. Благодаря использованию стеклянной поверхности, такие дисплеи отличаются повышенной износостойкостью: даже царапины на экране не оказывают заметного влияния на его сенсорную функциональность. Технология обеспечивает отличное качество изображения и допускает управление не только с помощью пальцев (также в тонких резиновых перчатках), но и магнитной авторучкой.



ip54

IP код - система классификации степеней защиты от проникновения пыли и воды. IP54 означает, что монитор защищен для проникновения брызг воды под любым углом до 60 ° к вертикали.



Устойчивость к царапинам

Устойчивость к царапинам имеет важное значение для сенсорных решений, используемых в общественных местах и школах. Стекла́нная накладка, покрывающая весь экран, гарантирует высокую прочность сенсорной функции и, что еще более важно, сенсорная функция остается без изменений, даже если стекло царапается.

01 ХАРАКТЕРИСТИКИ ДИСПЛЕЯ

Дизайн	Edge to edge glass
Диагональ	19", 48см
Панель	IPS
Разрешение	1280 x 1024 (1.3 megapixel)
Соотношение сторон	5:4
Яркость	250 cd/m ²
Яркость	215 cd/m ² с тач-скрин панелью
Коэффициент пропускания света	85%
Контрастность	1000:1 с тач-скрин панелью
Время отклика (GTG)	14мс
Видимая область	горизонталь/вертикаль: 178°/178°, право/лево: 89°/89°, вверх/вниз: 89°/89°
Поддержка цвета	16.7mln
Частота горизонтальной развертки	31 - 80кГц
Видимая область Ш x В	374.8 x 300мм
Размер пикселя	0.2928мм
Цвет и отделка bezеля	белый, матовый

02 ТАЧ

Сенсорная технология	проекционно-ёмкостная
Точек касания	10 (HID, требует поддерживаемой ОС)
Сенсорный ввод	стилус, палец, перчатка
Touch interface	USB
Поддерживаемые операционные системы	Все мониторы iiyama Plug & Play совместимы с Windows и Linux. Для получения дополнительной информации о поддерживаемой ОС для сенсорных моделей, смотрите файлы инструкции и драйверы, доступные в разделе загрузки.

03 ИНТЕРФЕЙСЫ / РАЗЪЕМЫ / УПРАВЛЕНИЕ

Вход аналогового сигнала	VGA x1
Вход цифрового сигнала	HDMI x1 DisplayPort x1
Аудио вход	Mini jack x1
Аудио выход	Колонки 2 x 1Вт
HDCP	да

04 ФУНКЦИИ

Защита от воды и пыли	IP54 (front)
Блокировка экранного меню	да

05 ОСНОВНОЕ

Языки экранного меню	EN, DE, FR, ES, IT, CN, JP
Кнопки управления	Меню, Наверх/Яркость, Вниз/ Громкость, Выбор, Power
Настройки пользователя	Изображение (контраст, яркость, H.position, V.position, фаза, часы, авторегулировка), расширенный (цветовая температура, резкость), экранное меню (тайм-аут, положение, H-position, V-position), параметры (сброс, язык, выбор источника, режим отображения, громкость, заводские)

Дополнительно	подготовка Kensington-lock™
Plug&Play	DDC2B

06 МЕХАНИЧЕСКИЕ ХАРАКТЕРИСТИКИ

Угол наклона экрана	90° вверх; 5° вниз
Крепление VESA	100 x 100mm
Креплены для кабелей	да

07 6.АКСЕССУАРЫ

Кабели	Питание, USB, HDMI, DP
Руководства пользователя	Краткое руководство по началу работы, Руководство по безопасности
Крышка кабеля	да

08 POWER-MANAGEMENT

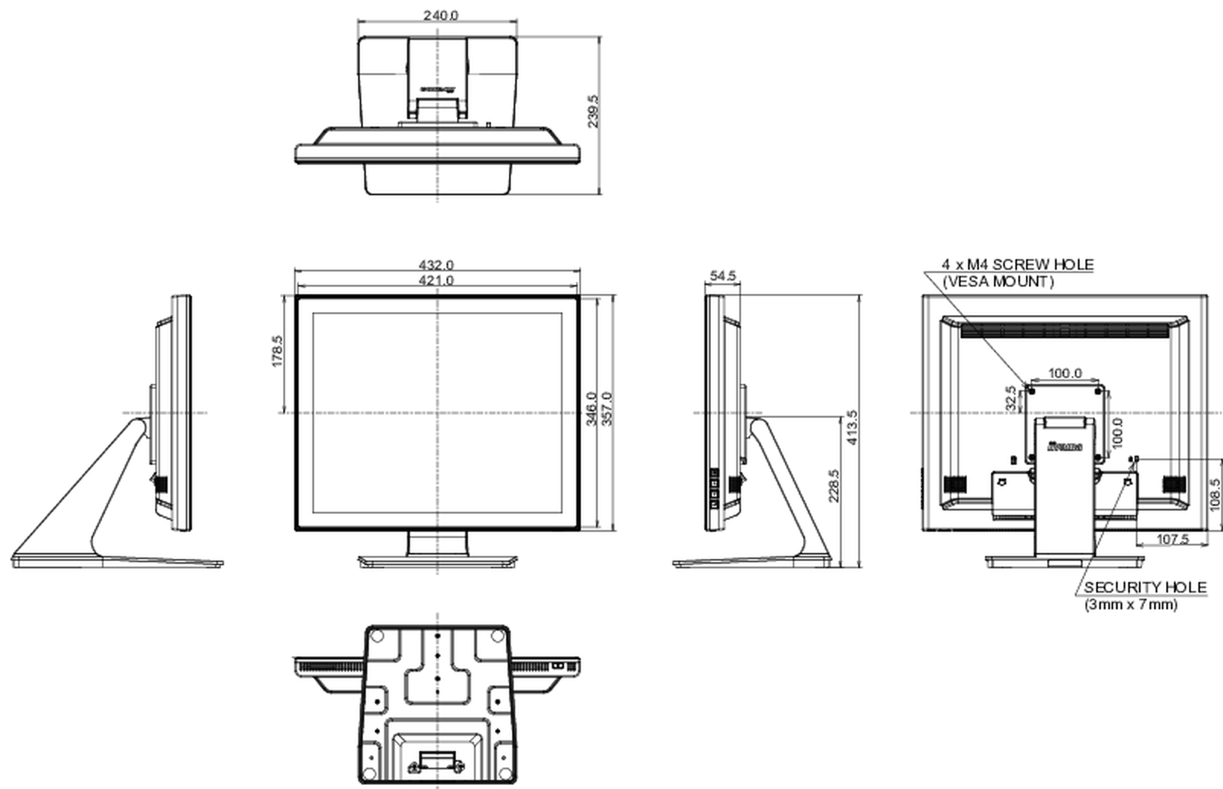
Блок питания	внутренний
Питание	AC 100 - 240V, 50/60Гц
Потребляемая мощность	20W стандарт, 1.5W ожидание, 0.3W отключено

09 СТАНДАРТЫ

Сертификаты	CE, EAC, RoHS support, ErP, WEEE, cULus, REACH, UKCA
REACH SVHC	свинца, превышает 0.1%

10 РАЗМЕР / ВЕС

Размер продукта Ш x В x Г	432 x 413.5 x 239.5мм
Вес (без упаковки)	5.4кг
EAN код	4948570122219



Все товарные знаки и торговые марки являются собственностью их владельцев и они защищены. Ошибки и изменения допускаются. Спецификации могут быть изменены без уведомления. Все LCD мониторы соответствуют стандарту ISO-9241-307:2008 по политике битых пикселей.

© IYAMA CORPORATION. ALL RIGHTS RESERVED