



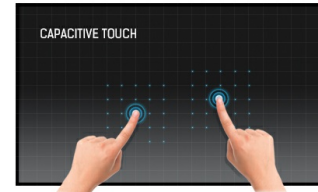
19" 10pt touch monitor featuring IPS panel technology

ProLite T1932MSC-B1S 19" çoklu dokunmatik ekran, ekranı kaplayan cam kaplama sayesinde yüksek dayanıklılık, çizilmeye karşı dayanıklılık ve mükemmel görüntü performansını garanti eden yansıtımlı kapasitif teknolojiye dayalıdır. IPS matrisi, doğru ve tutarlı renk reproduksiyonu ile yüksek performansı garanti eder, ve geniş görüş açıları. Parlama Önleyici kaplama, renk reproduksiyonunu, kontrastı ve keskinliği etkileyen yansımalar ve harici ışık kaynakları ile ilgili sorunları önlemeye yardımcı olur. Cam çizilse bile dokunma işlevi etkilenmez. Sağlam ve sabit bir taban, dokunmatik ekranı ayarlanabilir tam 90 derecelik konumlandırma açıları sunan stand Ek olarak, uçtan uca cam tasarımı, mükemmel görüntü netliği ve parlak renkleri garanti eden yüksek ışık iletimi ile göz alıcı bir yüzey oluşturur.



IPS

IPS ekranlar, en iyi geniş görüntüleme açıları ve doğal, son derece doğru renkler ile bilinir. Özellikle renk açısından kritik uygulamalar için uygundur.



Dokunmatik teknoloji - Kapasitif (PCAP)

Bu teknoloji, ekranı kaplayan cama entegre edilmiş mikro ince tellerden oluşan bir sensör ızgarası kullanır. İnsan parmağı camın üzerine yerleştirildiğinde sensör ızgarasının elektriksel özellikleri değişir, dokunma algılanır. Cam kaplama sayesinde bu teknoloji son derece dayanıklıdır ve cam çizilse bile dokunma işlevi etkilenmez. Mükemmel görüntü performansı sunar ve insan parmağıyla (ayrıca lateks eldivenli) ve stylus kalemle çalışır.

01 EKCRAN ÖZELLİKLERİ

| | |
|-----------------------------|---|
| Diagonal | 19", 48cm |
| Diyagonal | 48cm |
| Çözünürlük | 1280 x 1024 (1.3 megapixel) |
| En boy oranı | 5:4 |
| Panel parlaklığı | 250 cd/m ² |
| Parlaklık | 225 cd/m ² dokunma ile |
| Işık geçirgenliği | 90% |
| Statik kontrast | 1000:1 dokunmatik ile |
| Tepki süresi (GTG) | 14ms |
| Görüntüleme Alanı | yatay/dikey: 178°/178°, sağ/sol: 89°/89°, yukarı/aşağı: 89°/89° |
| Yatay Sync | 31 - 80kHz |
| Görüntülenebilir alan G x Y | 374.8 x 300mm, 14.8 x 11.8" |
| Piksel aralığı | 0.2928mm |

02 DOKUNMATİK

| | |
|--------------------------------|---|
| Dokunmatik nokta sayısı | 10 (HID, yalnızca desteklenen işletim sistemiyle) |
| Desteklenen işletim sistemleri | Tüm iyama monitörleri Tak ve Çalıştır özelliğine sahiptir ve Windows ve Linux ile uyumludur. Dokunmatik modeller için desteklenen işletim sistemiyle ilgili ayrıntılar için lütfen indirmeler bölümünde bulunan sürücü talimat dosyasına bakın. |

03 ARAYÜZLER / BAĞLANTILAR / KONTROLLER

| | |
|-----------------------|---------------------------|
| Analog sinyal girişi | VGA x1 |
| Dijital sinyal girişi | HDMI x1 DisplayPort x1 |
| Ses girişi | Mini jack x1 |
| Ses çıkışı | Hoparlör 2 x 1W |
| HDCP | evet |

04 ÖZELLİKLER

| | |
|--------------------|--------------|
| Su ve toz koruması | IP54 (önden) |
| OSD tuş kilidi | evet |

05 GENEL

| | |
|-----------------------|--|
| Kontrol düğmeleri | Menü, Yukarı kaydır/ Parlaklık, Aşağı kaydır/ Sessiz, Seç, Güç |
| Kullanıcı kontrolleri | Picture (contrast, brightness., H.position, V.position, phase, clock, auto adjust), advanced (color temp., sharpness), OSD (timeout, position, H-position, V-position), option (reset, language, source select, display mode, volume, factory) |

06 MEKANİK

| | |
|-----------------------|----------------------|
| Eğim açısı | 90° yukarı; 5° aşağı |
| Kablo yönetim sistemi | evet |

07 PAKET İÇERİĞİNDEKİ AKSESUARLAR

| | |
|----------|--------------------|
| Kablolar | güç, USB, HDMI, DP |
|----------|--------------------|

Kablo kapađı

evet

08 GÜÇ YÖNETİMİ

Güç kaynađı

AC 100 - 240V, 50/60Hz

Güç kullanımı

20W tipik, 1.5W stand by, 0.3W off mode

09 ÖLÇÜLER / AĞIRLIK

Ürün boyutları G x Y x D

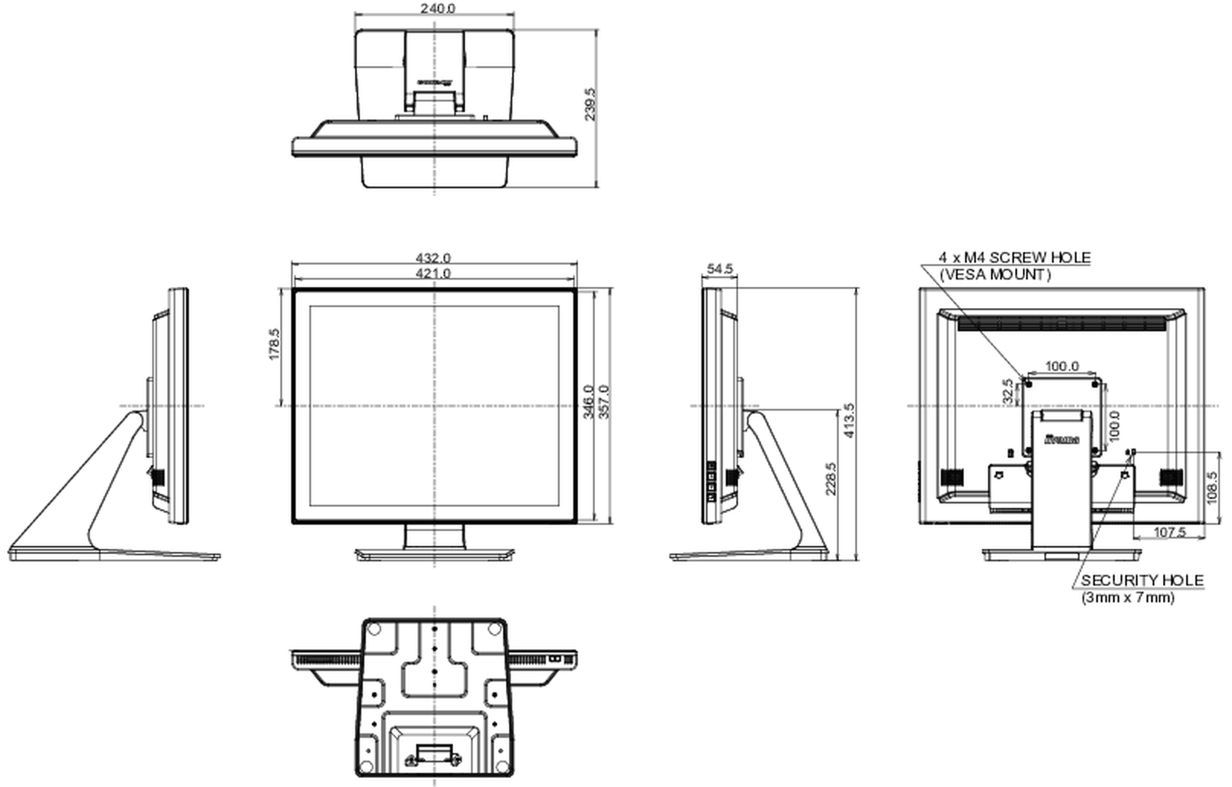
432 x 413.5 x 239.5mm

Ağırlık (kutu hariç)

5.4kg

EAN kodu

4948570122196



All trademarks and registered trademarks acknowledged. E & O E. Specification subject to change without notice. All LCD's comply with ISO-9241-307:2008 in connection with pixel defects.

© IIYAMA CORPORATION. ALL RIGHTS RESERVED