



## 27" monitor w technologii IPS ze stacją dokującą USB-C i RJ45 (LAN)

Monitor XUB2797HSN wyposażony w stację dokującą USB-C dock porządkuje miejsce pracy, umożliwiając przesyłanie sygnału z notebooka do monitora oraz do zasilania i ładowania notebooka z monitora za pomocą tylko jednego kabla. Dodatkowo, jeśli monitor jest podłączony do Internetu za pomocą kabla LAN, notebook również zostanie automatycznie podłączony do sieci. Dzięki wyjściu DisplayPort możesz łatwo rozszerzyć swój pulpit, tworząc konfigurację złożoną z dwóch monitorów. Posiada stopę z regulacją wysokości 150 mm z funkcją obrotu, dzięki czemu łatwo dostosować pozycję ekranu do własnych preferencji.



USB-C Dock

Stacja dokująca umożliwia połączenie laptopa do monitora za pomocą jednego kabla, który jednocześnie zapewnia zasilanie i dostęp do sieci przewodowej, a sygnał z laptopa jest przesyłany do monitora. Drugi monitor można podłączyć do wyjścia DisplayPort (MST), aby utworzyć konfigurację złożoną z wielu monitorów. Dzięki dodatkowym portom USB do monitora można również podłączyć mysz, klawiaturę lub kamerę internetową. Wszystko to za sprawą jednego kabla łączącego laptopa\* ze stacją dokującą USB-C w monitorze.

\*Funkcje różnią się w zależności od możliwości technicznych USB-C laptopa.



Technologia IPS

Matryce IPS są doceniane ze względu na szerokie kąty widzenia i dokładne, naturalne odwzorowanie kolorów. Sprawdzą się szczególnie tam, gdzie najważniejszą rolę odgrywają kolory.

## 01 OBRAZ

Wygląd	bezramkowy z 3 stron
Przekątna	27", 68.5cm
Panel	IPS Panel Technology LED, matowe wykończenie
Rozdzielczość fizyczna	1920 x 1080 @100Hz (2.1 megapixel Full HD)
Format obrazu	16:9
Jasność	250 cd/m <sup>2</sup>
Kontrast statyczny	1000:1
Kontrast ACR	80M:1
Czas reakcji (MPRT)	1ms
Kąty widzenia	poziomo/pionowo: 178°/ 178°, prawo/lewo: 89°/89°, góra/dół: 89°/89°
Kolory	16.7mln (sRGB: 99%; NTSC: 72%)
Synchronizacja pozioma	30 - 110kHz
Powierzchnia robocza szer. x wys.	597.8 x 336.3mm, 23.5 x 13.2"
Plamka	0.311mm
Kolor	matowa, czarny

## 02 INTERFEJSY / ZŁĄCZA / STEROWANIE

Wejście sygnału	HDMI x1 (v.1.4) DisplayPort x1 (v.1.2)
Wyjścia sygnału	DisplayPort x1 (Daisy Chain MST max. 1920x1880)
USB HUB	x4 (3x v.3.2 Gen 1 (5Gbps, 4.5W) 1x Type C (5Gbps, 7.5W))
USB-C	x1 (Zasilanie 65W)
USB-C DOCK	x1 (Zasilanie 65W, LAN, wyjście DP, USB v.3.2 (Gen 1, 5Gbit))
HDCP	tak
Wyjście słuchawkowe	tak
RJ45 (LAN)	x1

## 03 WŁAŚCIWOŚCI

Redukcja niebieskiego światła	tak
Flicker free	tak
Obsługa technologii Adaptive Sync	tak
Ekstra	i-Style colour
Języki menu OSD	EN, DE, FR, ES, IT, RU, JP, CZ, NL, PL
Przyciski	Zasilanie, Menu W górę / Prawo / Głośność, W gół / Lewo / Skrót, Wejście / Wyjście
Parametry regulowane	regulacje obrazu (jasność, kontrast, Eco, ACR, OD, MBR, Adaptive Sync), ustawienia kolorów (i-Style Colour, redukcja niebieskiego światła, ustawienia użytkownika), OSD (pozycja pozioma OSD, pozycja pionowa OSD, rotacja OSD, wygaszenie OSD), język, przywróć, różne (ostre i miękkie, tryb wyświetlania, logo startowe, zakres RGB), różne2 (USB BC, MST, LED, informacje, adres Mac), wybór wejść, ustawienia audio (głośność, wycisz)
Wbudowane głośniki	2 x 2W
Udogodnienia	kompatybilny z Kensington-lock™, DDC/CI, DDC2B, Mac OSX

## 04 MECHANICZNE

Zakres regulacji	wysokość, obrót, pochyl, pivot (rotacja w obie strony)
------------------	--

Regulacja wysokości	150mm
Rotacja (funkcja PIVOT)	90°
Obrót stopy	90°; 45 ° w lewo; 45° w prawo
Kąt pochylenia	23° w górę; 5° w dół
Standard VESA	100 x 100mm
System zarządzania kablami	tak

## 05 AKCESORIA W ZESTAWIE

Kable	zasilający, HDMI, USB-C
Pozostałe	skrócona instrukcja obsługi, instrukcja bezpieczeństwa

## 06 ZARZĄDZANIE ENERGIĄ

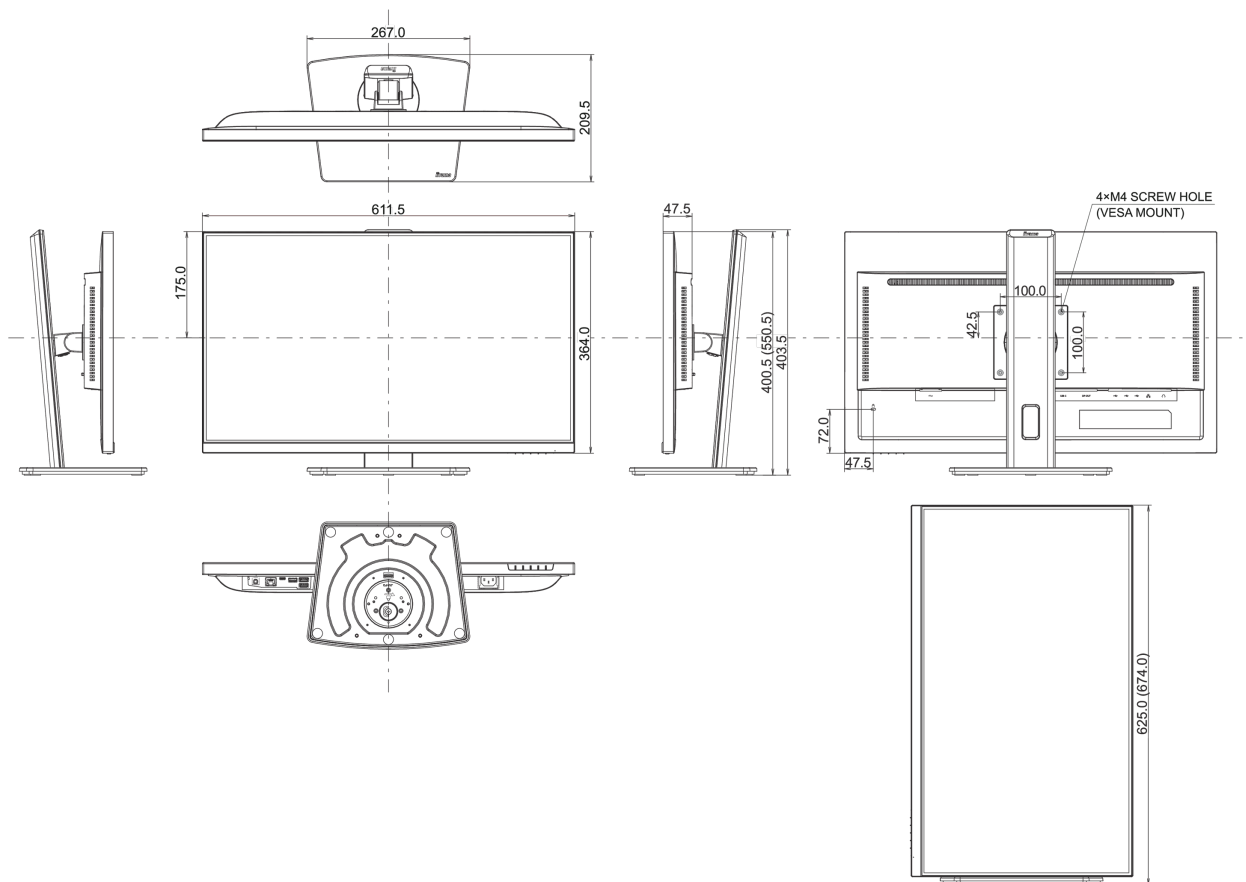
Zasilacz	wewnętrzny
Zasilanie	AC 100 - 240V, 50/60Hz
Zużycie energii	22W typowo, 0.5W stand by, 03W off mode

## 07 ZRÓWNOWAŻONY ROZWÓJ

Certyfikaty	TCO Certified, CE, TÜV-Bauart, EAC, VCCI-B, PSE, RoHS support, ErP, WEEE, REACH, UKCA
Klasa efektywności energetycznej (Regulation (EU) 2017/1369)	E
REACH SVHC	powyżej 0.1% ołowiu

## 08 WYMIARY / WAGA

Wymiary produktu szer. x wys. x gł.	611.5 x 400.5 (550.5) x 209.5mm
Wymiary pudła szer. x wys. x gł.	679 x 427 x 130mm
Waga (bez pudła)	6kg
Waga (z pudłem)	8.6kg
Kod EAN	4948570123247



*Wszystkie znaki towarowe zastrzeżone. Pomyłki i wprowadzanie zmian zastrzeżone. Specyfikacje produktów mogą ulec zmianie bez wcześniejszego zawiadomienia. Wszystkie monitory LCD iiyama są zgodne z normą ISO-9241-307:2008 określającą liczbę i rodzaj defektów matrycy.*

© Iiyama Corporation. All rights reserved