

Sollevatore elettrico da pavimento a colonna singola per display fino a 98"

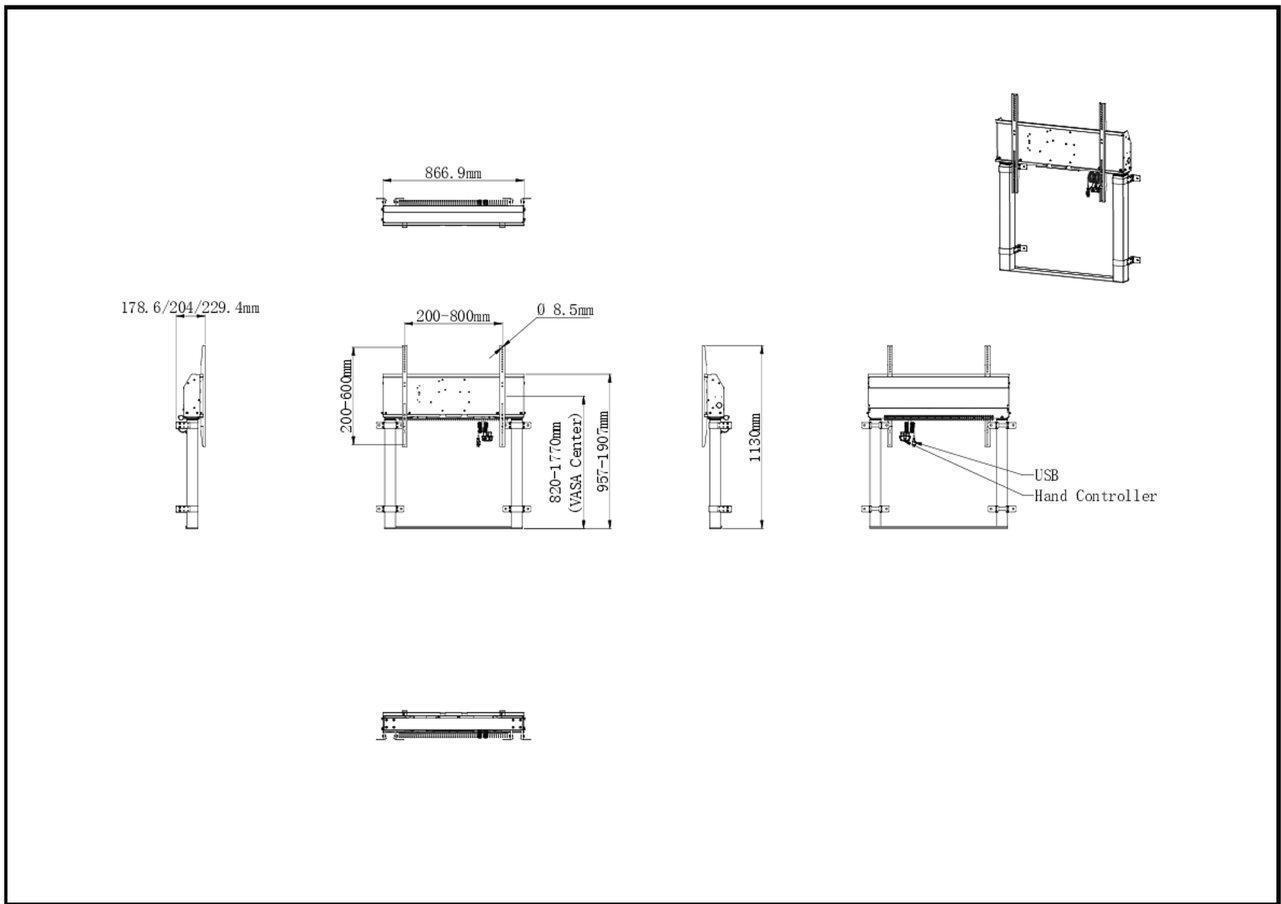
Questo sistema elettrico a piloni fissi per il montaggio a pavimento e a parete è la soluzione perfetta per display da 55" a 98". È adatto per schermi con un montaggio fino a VESA 800x600 mm e un peso massimo di 120 kg. Grazie alla facilità di montaggio con supporti "Pull & Release" e un telecomando cablato, è ideale per aule e sale conferenze.

Questo sollevatore è perfetto per i iLFD iiyama della serie TE12, TE14 e TE18, permettendo agli utenti di controllare l'altezza dallo schermo stesso. Con la possibilità di salvare 2 preset di livello di altezza, diversi utenti possono regolare rapidamente la posizione dello schermo in base alle proprie esigenze. Le ruote omnidirezionali da 4 pollici con funzione muting consentono di spostare il sollevatore con facilità.

*Per il montaggio di un display da 105" è necessario il kit di montaggio aggiuntivo [MD-ADAP001](#)

01 SPECIFICHE TECNICHE

| | |
|---------------------|--|
| Tipo | Bianco, 1.8m |
| Numero schermi | 1 |
| Dimensione schermo | 55" - 105" |
| Regolazione altezza | 950mm, Centre of the screen is 812 - 1762mm |
| Peso massimo | 120kg / monitore |
| VESA massimo | 800 x 600mm |
| Extra | Per schermi fino a 98" (per 105" è necessario un kit di montaggio aggiuntivo - MD-ADAP001), gestione dei cavi, cavi personalizzati (alimentazione, USB, control pad) |



02 DIMENSIONI / PESO

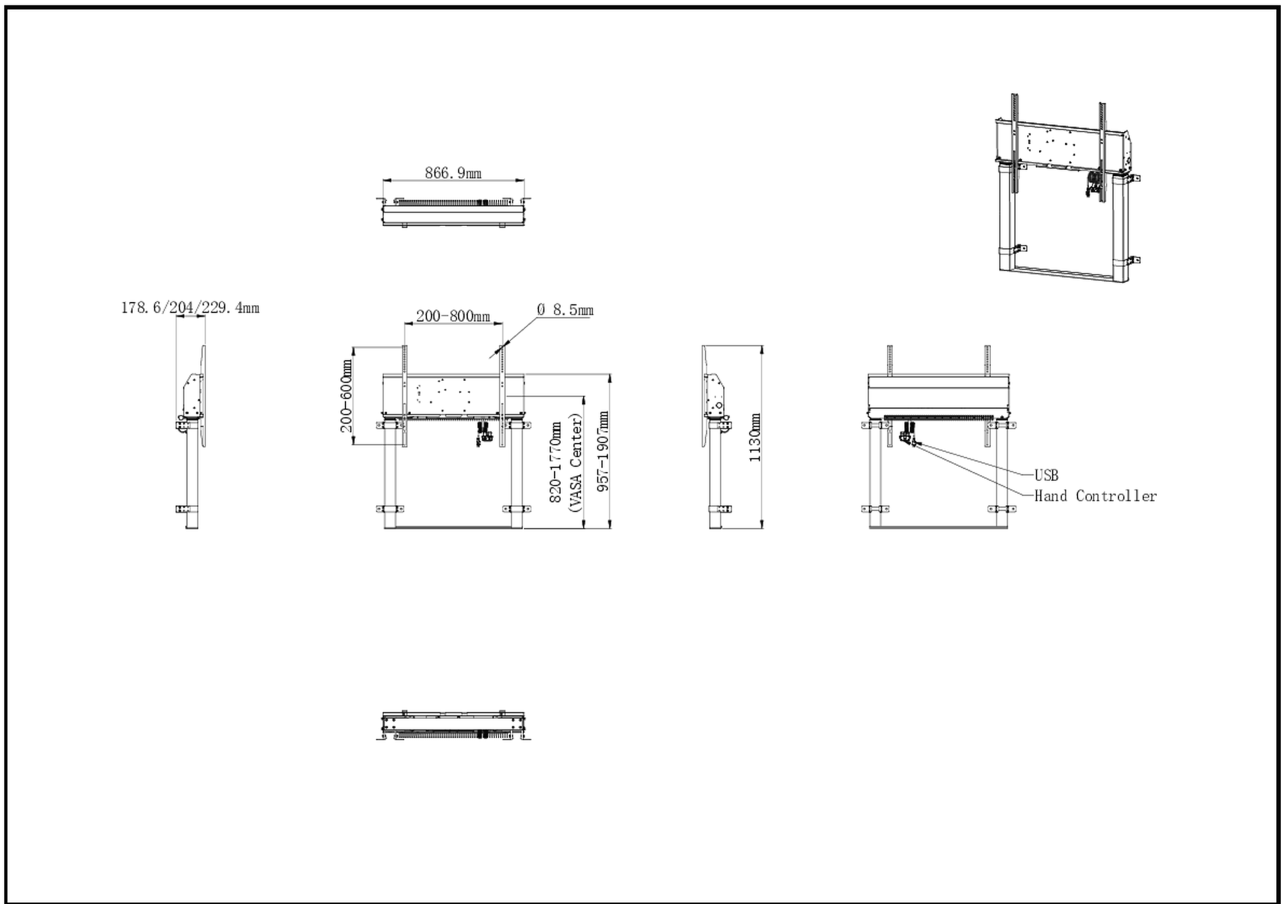
Prodotti dimensioni L x H x P 886.9 x 1770 x 178.6229.4mm

Box dimensioni L x H x P 1132 x 182 x 754mm

Peso (netto) 35.4kg

Peso (lordo) 38kg

EAN code 4948570033263



03 INFORMAZIONI CONNESSE

Prodotti correlati

[MD WLIFT1021-B1](#)

Tutti i marchi e i marchi registrati citati. E & O E. Specifiche soggette a modifiche senza preavviso. Tutti i display LCD è conforme alla norma ISO-9241-307:2008 in connessione con difetti dei pixel.

© IIYAMA CORPORATION. ALL RIGHTS RESERVED